

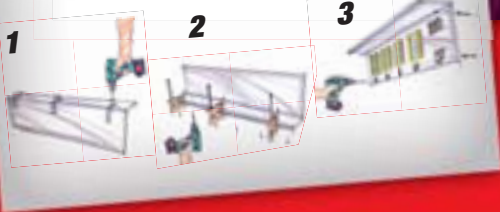
# DIE TOOM SELBSTBAU-IDEE

## BILDERGARDEROBE „WILLKOMMEN“ NACHBAUANLEITUNG

EXKLUSIV BEI **toom**



**GANZ EINFACH  
SCHRITT FÜR SCHRITT ERKLÄRT!**



**toom**  
DER BAUMARKT

# **BILDERGARDEROBE** **„WILLKOMMEN“**

## **MATERIALLISTE BILDERGARDEROBE**

1. Leimholz Fichte (Rückwand), 18 mm, 1200x300 mm, 1 Stk.
2. Leimholz Fichte (Ablage), 18 mm, 1200x200 mm, 1 Stk.
3. Flachprofil „Melissa“ (Zierleiste), 2000 mm, 1 Stk.
4. Bilderrahmen, 130x180 mm, 4 Stk.
5. Kleiderhaken, reinweiß, 5 Stk.
6. Stuhlwinkel, verzinkt, 20 mm, 100x100 mm, 3 Stk.
7. Senkkopfschrauben, 3,5x16 mm, 37 Stk.
8. Senkkopfschrauben, 3,5x30 mm, 6 Stk.
9. Genius Pro 2in1 Buntlack, reinweiß, 375 ml
10. Schrauben und Dübel für die Wandbefestigung, 4 Stk.
11. Schraubenrosetten (Abstandhalter), 8 Stk.

## **VARIANTE „WÄSCHEKLAMMERN“**

12. Holzschild „Gäste“, 1 Stk.
13. Wäscheklammern, 50er-Paket, 1 Stk.
14. Kontaktkleber

## **VARIANTE „SPIEGEL“**

15. Spiegelkachel, 150x150 mm, 1 Stk.
16. Klebebuchstaben G, A, S und T, 35 mm, je 1 Stk.
17. Spiegelklebeband

## **WERKZEUG**

Zollstock, Bleistift, Akkuschauber, Lackierrolle, Pinsel, feines Schleifpapier, 4- und 6-mm-Holzbohrer, Feinsäge, Klemmzwingen, je nach Wandbeschaffenheit Schlagbohrmaschine und Steinbohrer

## **HINWEIS**

Unsere Mitarbeiter helfen Ihnen gerne, die benötigten Materialien zusammen zu tragen. Sollten Sie sich für Rahmen mit einem Aufsteller entscheiden, muss dieser gegebenenfalls vor der Verwendung entfernt werden. Beachten Sie bei der Auswahl der Schraubenlänge (10) auch die Dicke der Abstandhalter. toom BauMarkt GmbH schließt für Fehlgebrauch sowie fehlerhafte Montage jede Haftung aus.

## **SCHWIERIGKEITSGRAD**

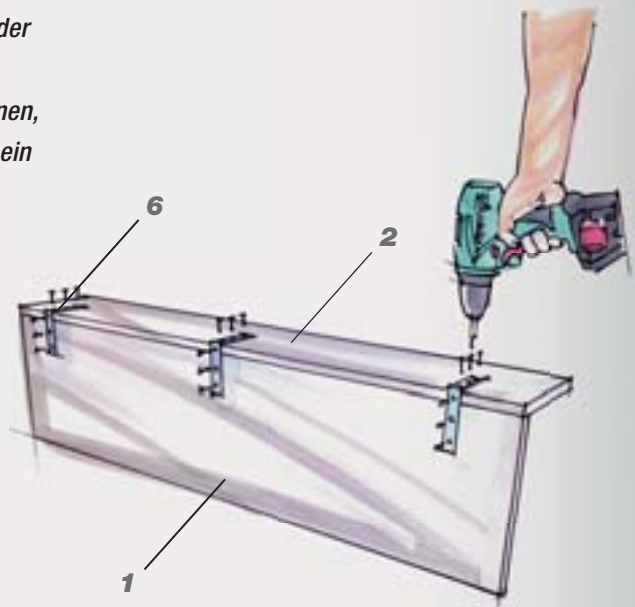
Leicht

Mittel

Anspruchsvoll

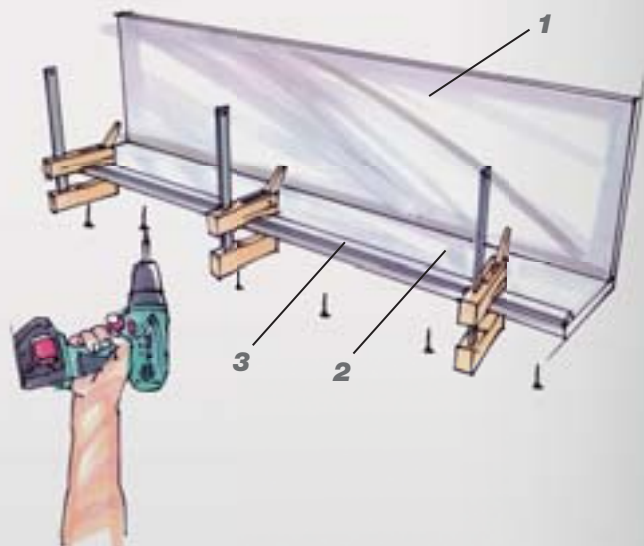
# **BILDERGARDEROBE** **„WILLKOMMEN“**

- 1** Schleifen Sie alle Kanten und Flächen der Rückwand (1) und der Ablage (2) mit feinem Schleifpapier glatt. Grundieren Sie die beiden Teile mit Genius Pro 2in1 Buntlack, lassen diese trocknen, schleifen mit feinem Schleifpapier nach und tragen den Lack ein zweites Mal auf.



- 2** Ist der Lack gut durchgetrocknet, verbinden Sie die Rückwand (1) und die Ablage (2) mit den Stuhlwinkeln (6). Verwenden Sie hierzu die 3,5x16er-Schrauben (7).

- 3** Trennen Sie mit Hilfe der Feinsäge ein 1200 mm langes Stück von der Zierleiste (3) ab. Kleine Unebenheiten an der Schnittkante können Sie nach der Befestigung mit Schleifpapier glätten. Bohren Sie die Ablage vor und verschrauben Sie die Zierleiste (3) mit der Ablage (2). Fixieren Sie hierzu die Zierleiste mit Klemmzwingen. Legen Sie ein Stück Stoff unter, damit die Zierleiste nicht beschädigt wird. Verwenden Sie hierzu die 3,5x30er-Schrauben (8).



## **TIPP**

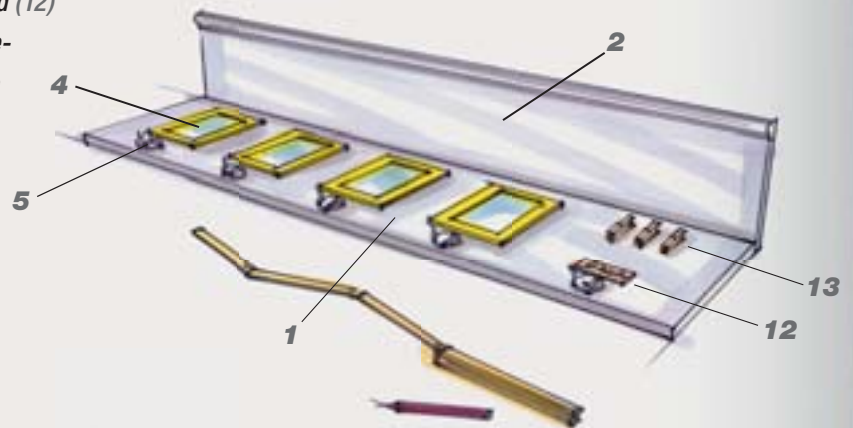
Sie können die Garderobe nach Ihren eigenen Wünschen gestalten. Probieren Sie beispielsweise andere Materialien wie Tapeten, Stoffe oder Folien aus, um Ihrer Garderobe eine individuelle Note zu geben. Anstelle des Zierprofils können Sie auch eine Falzleiste aus Holz zur Dekoration verwenden.



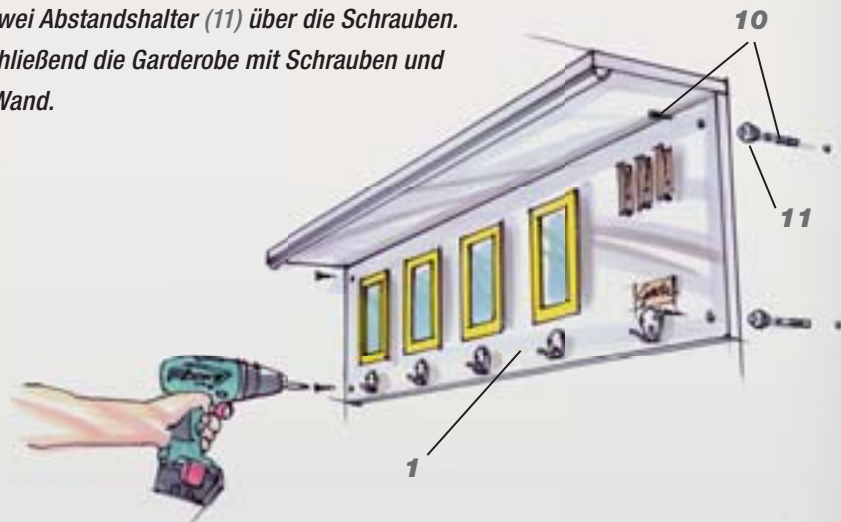
# **BILDERGARDEROBE „WILLKOMMEN“**

- 4** Verteilen Sie die Bilderrahmen (4) und die Kleiderhaken (5) in gleichmäßigem Abstand auf der Garderobe und markieren Sie die gewünschten Positionen. Schrauben Sie anschließend 3,5x16-mm-Schrauben (7) als Aufhänger für die Bilderrahmen in die Rückwand (1). Befestigen Sie die Haken mit 3,5x16-mm-Schrauben (7).

Kleben Sie das „Gäste“-Schild (12) über den freien Haken und befestigen Sie anschließend die Wäscheklammern (13) mit Kontaktkleber auf der Rückwand (1).



- 5** Bohren Sie die Löcher für die Wandbefestigung vor und stülpen Sie von hinten jeweils zwei Abstandshalter (11) über die Schrauben. Befestigen Sie anschließend die Garderobe mit Schrauben und Dübeln (10) an der Wand.



## **VARIANTE MIT SPIEGEL:**

Anstelle der Wäscheklammern und dem „Gäste“-Schild befestigen Sie hier über dem Kleiderhaken einen Spiegel. Kleben Sie die Klebebuchstaben (16) auf die Spiegelkachel (15) und befestigen Sie diese mit Spiegelklebeband (17) auf der Rückwand (1).

# **FERTIG!**

Weitere Selbstbau-Ideen im Baumarkt und unter [www.toom-baumarkt.de](http://www.toom-baumarkt.de)