



DIE TOOM SELBSTBAU-IDEE

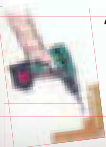
GARTENBRUNNEN „KLIPP KLAPP“ NACHBAUANLEITUNG

EXKLUSIV BEI **toom**



**GANZ EINFACH
SCHRITT FÜR SCHRITT ERKLÄRT!**

1



2



3



toom
DER BAUMARKT

DER GARTENBRUNNEN **„KLIPP KLAPP“**

MATERIALLISTE GARTENBRUNNEN

1. Allwetterholzbretter (Stirnbretter Wanne), 120x21 mm, 525 mm, 3 St.
2. Allwetterholzbretter (Seitenbretter Wanne), 120x21 mm, 2295 mm, 6 St.
3. Allwetterholzbretter (Säulenbretter), 120x21 mm, 373 mm, 15 St.
4. Allwetterholzbretter (Bodenbretter), 120x21 mm, 2270 mm, 3 St.
5. Allwetterholzbretter (Säulenseiten), 120x21 mm, 618 mm, 2 St.
6. Allwetterholzbretter (Säulendach), 120x21 mm, 300 mm, 2 St.
7. Allwetterholzbretter (Schaufeln), 120x21 mm, 230 mm, 4 St.
8. Allwetterholzleisten (Verbindungsleisten), 35x55 mm, 360 mm, 4 St.
9. Allwetterholzleisten (Verbindungsleisten), 35x55 mm, 300 mm, 6 St.
10. Allwetterholzleisten (Säulengestell), 35x55 mm, 960 mm, 2 St.
11. Allwetterholzleisten (senkrechte Ausgusshalter), 35x55 mm, 325 mm, 2 St.
12. Allwetterholzleisten (waagerechter Ausgusshalter), 35x55 mm, 120 mm, 1 St.
13. Allwetterholzbalken (Achse), 58x58 mm, 360mm, 1 St.
14. UK-Latte (Folienbefestigung), 18x35 mm, 2000 mm, 2 St.
15. UK-Latte (Folienbefestigung), 18x35 mm, 250 mm, 1 St.
16. UK-Latte (Folienbefestigung), 18x35 mm, 400 mm, 1 St.
17. Terrassenholz (Auflager), 120x28 mm, 585 mm, 4 St.
18. Terrassenholz (Ausguss), 120x28 mm, 500 mm, 2 St.
19. Terrassenholz (Stirnseite), 120x28 mm, 525 mm, 3 St.
20. Terrassenholz (Außenseiten), 120x28 mm, 2400 mm, 6 St.
21. Terrassenholz (Abdeckung kurz), 120x28 mm, 528 mm, 1 St.
22. Terrassenholz (Abdeckung lang), 120x28 mm, 2280 mm, 2 St.
23. Terrassenholz (Fußplatte), 120x28 mm, 340 mm, 2 St.
24. Terrassenholz (Radhalter), 120x28 mm, 150 mm, 2 St.
25. Teichfolie, 0,5 mm, 1300x3500 mm, 1 St.
26. Multi-Fontänen-Set (Wasserpumpe), 1 St.
27. Transparent-Schlauch, 19x3 mm, 800 mm, 1 St.
28. Verzinkter Wasserrohr-Bogen (Auslass), 3/4", 90°, 1 St.
29. Senkkopfschrauben Edelstahl, 4x50 mm, 103 St.
30. Senkkopfschrauben Kreuzschlitz, 4x35 mm, 20 St.
31. Senkkopfschrauben Kreuzschlitz, 4x40 mm, 192 St.
32. Befestigungsstift für Möbelrolle (Metallachse), 40x40 mm, 2 St.
33. Genius Pro 2in1 Buntlack (silbergrau), 750ml, 1 St.
34. Malerkrepp, 1 Rolle
35. Marmorkies, 40/60 mm, 2 Sack (à 25 kg)

WERKZEUG

Zollstock, Bleistift, Winkel, Akkuschrauber, Stichsäge, Tischkreissäge,

5- und 10-mm-Holzbohrer, 30-mm-Forstnerbohrer, grobes Schleifpapier, Lackrolle, Pinsel, Cutter, Gartenschere

DER GARTENBRUNNEN „KLIPP KLAPP“

HINWEIS

Sie brauchen bei diesem Projekt jemanden, der Ihnen ein bisschen zur Hand geht. Damit keine Schäden durch Frost auftreten können, stellen Sie im Winter die Pumpe ins Warme. Den Großteil des Wassers können Sie herauspumpen, indem Sie einen längeren Schlauch auf die Pumpe stecken. Die toom BauMarkt GmbH schließt für Fehlgebrauch sowie fehlerhafte Montage jede Haftung aus.

SCHWIERIGKEITSGRAD

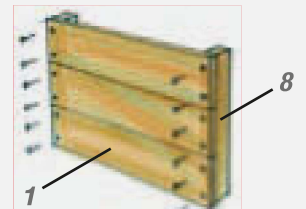
Leicht

Mittel

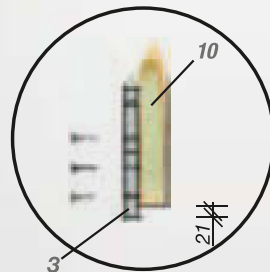
Anspruchsvoll

1 Lassen Sie sich alle Bretter und Leisten wie in der Materialliste beschrieben im toom BauMarkt zuschneiden.

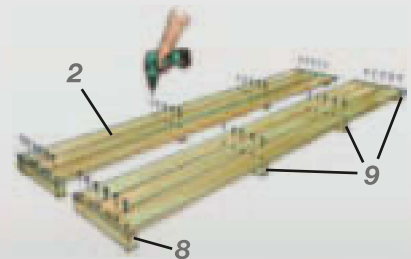
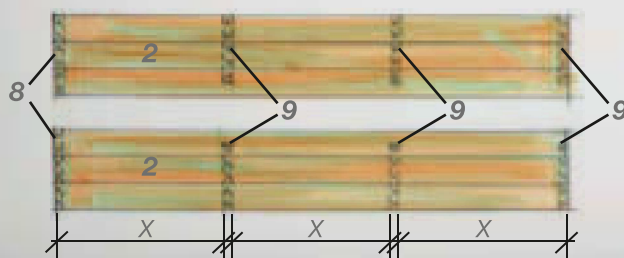
2 Der Brunnen besteht aus dem Wasserbecken, der Außenverkleidung und der Säule mit dem Wasserauslass. Für das Becken stellen Sie zunächst die Stirnseite her. Verschrauben Sie hierzu die Stirnbretter (1) an den Außenkanten bündig mit den Verbindungsleisten (8). Verwenden Sie die 4 x 40er-Schrauben.



3 Für die Säule verschrauben Sie zunächst vier Säulenbretter (3) an den Außenkanten bündig mit den Säulenstützen (10). Säulenbretter (3) müssen nach unten wie abgebildet 21 mm überstehen! Verwenden Sie die 4 x 40er-Schrauben.

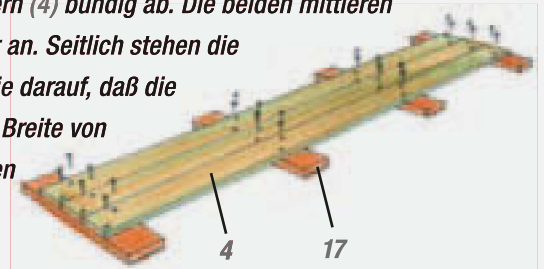


4 Verschrauben Sie jetzt die Seitenteile für das Becken. Verbinden Sie die Seitenbretter (2) mit den Verbindungsleisten (8 und 9) wie abgebildet. Die Verbindungsleisten (8 und 9) schließen jeweils an der Unterkante mit den Seitenbrettern (2) bündig ab. Verwenden Sie die 4 x 40er-Schrauben. (X= gleicher Abstand)

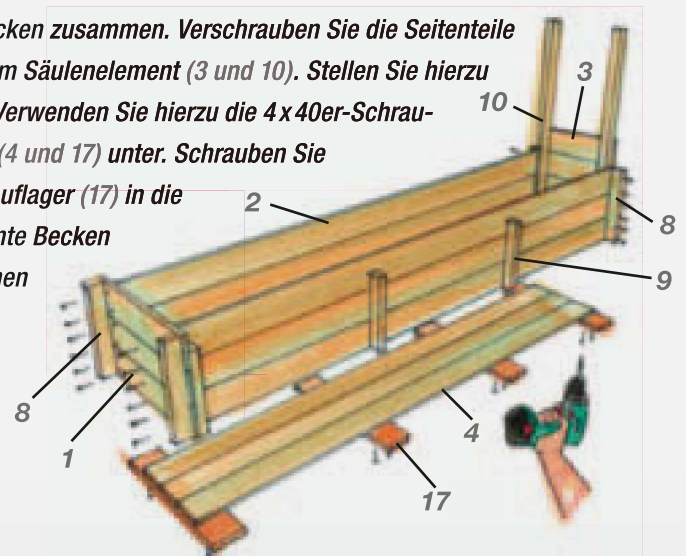


DER GARTENBRUNNEN „KLIPP KLAPP“

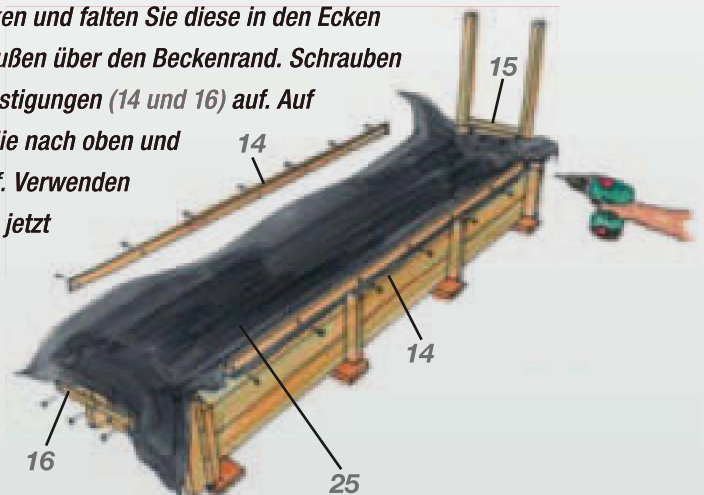
- 5** Stellen Sie die Bodenplatte her. Verschrauben Sie hierzu die Bodenbretter (4) mit den Auflagern (17). An den Enden schließen die Auflager (17) mit den Bodenbrettern (4) bündig ab. Die beiden mittleren Auflager (17) ordnen Sie in gleichen Abständen zueinander an. Seitlich stehen die Auflager (17) zu beiden Seiten gleichmäßig über. Achten Sie darauf, daß die Bodenbretter (4) so eng zusammenliegen, dass diese eine Breite von 373 mm nicht überschreiten, damit sie später in das Becken passen. Verwenden Sie die 4 x 40er-Schrauben.



- 6** Montieren Sie aus den hergestellten Teilen das Becken zusammen. Verschrauben Sie die Seitenteile (2, 8 und 9) mit der Stirnseite (1 und 8) und mit dem Säulenelement (3 und 10). Stellen Sie hierzu am besten die Teile auf einen geraden Fußboden. Verwenden Sie hierzu die 4 x 40er-Schrauben. Anschließend schrauben Sie die Bodenplatte (4 und 17) unter. Schrauben Sie hierzu mit 4 x 50er-Edelstahlschrauben durch die Auflager (17) in die Seitenbretter (2). Am besten drehen Sie das gesamte Becken hierzu um und legen es auf zwei Böcke, dann können Sie die Bodenplatte von oben verschrauben.

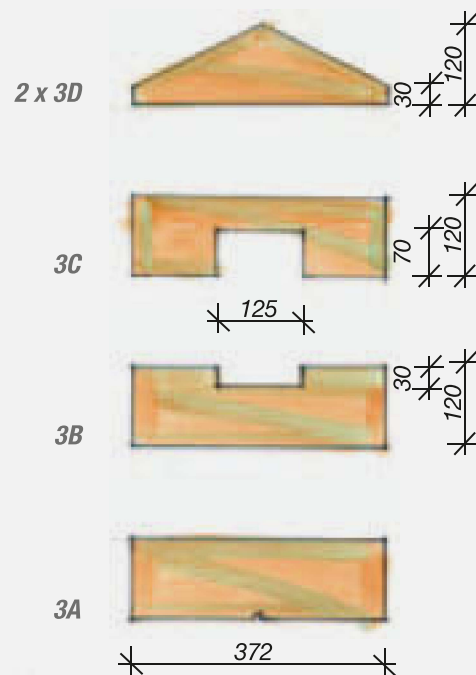
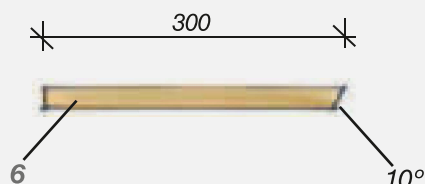


- 7** Legen Sie jetzt die Teichfolie (25) in das Becken und falten Sie diese in den Ecken ganz flach um. Schlagen Sie die Folie nach außen über den Beckenrand. Schrauben Sie zur Befestigung von außen die Folienbefestigungen (14 und 16) auf. Auf der Rückwand der Säule schlagen Sie die Folie nach oben und schrauben hier die Folienbefestigung (15) auf. Verwenden Sie hierzu 4 x 35er-Schrauben. Schneiden Sie jetzt die überstehende Folie mit einem Cutter ab.

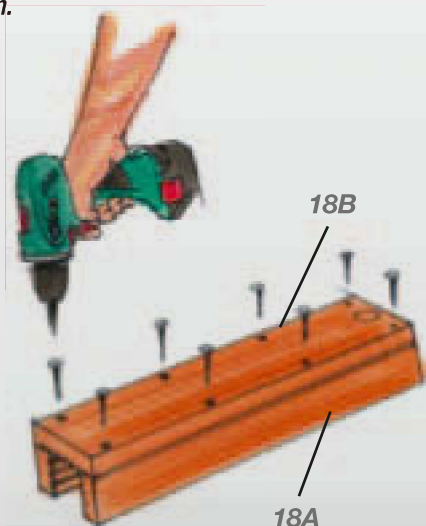
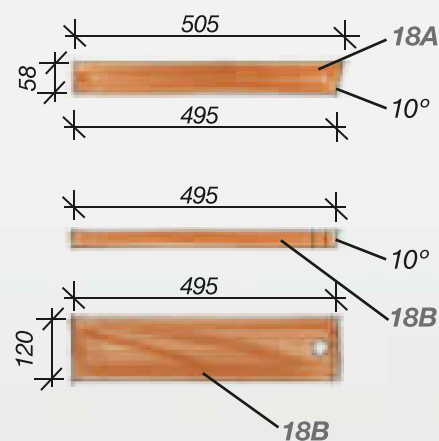


DER GARTENBRUNNEN „KLIPP KLAPP“

- 8** Sägen Sie jetzt die Teile (3A bis D) wie abgebildet zu. Verwenden Sie hierzu am besten eine Stichsäge. Die Schrägschnitte für das Säulendach (6) führen Sie am besten mit einer Tischkreissäge aus.

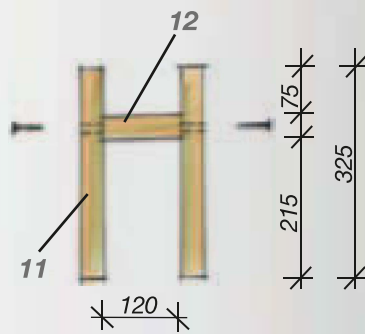
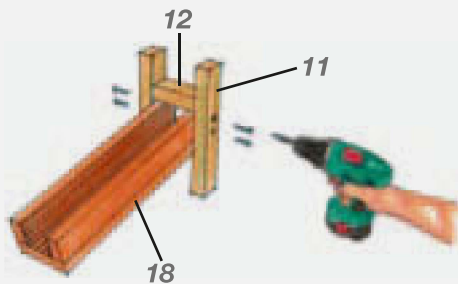


- 9** Stellen Sie nun den Ausguss her. Hierzu sägen Sie eines der Bretter (18) mittig mit der Kreissäge durch, so daß Sie zwei ca. 58 mm breite Seitenteile (18A) bekommen. Sägen Sie dann an jeweils einem Ende wie abgebildet eine Schräge mit einem Winkel von 10° an. Sägen Sie das andere Brett (18B) an einem Ende mit einer Schräge von 10° wie abgebildet ab. Bohren Sie dann wie angegeben ein 30-mm-Loch mit einem Forstnerbohrer durch das Brett (18B). Verschrauben Sie anschließend die Seitenteile (18A) mit dem Bodenbrett (18B). Verwenden Sie hierzu 4 x 50er-Edelstahlschrauben.

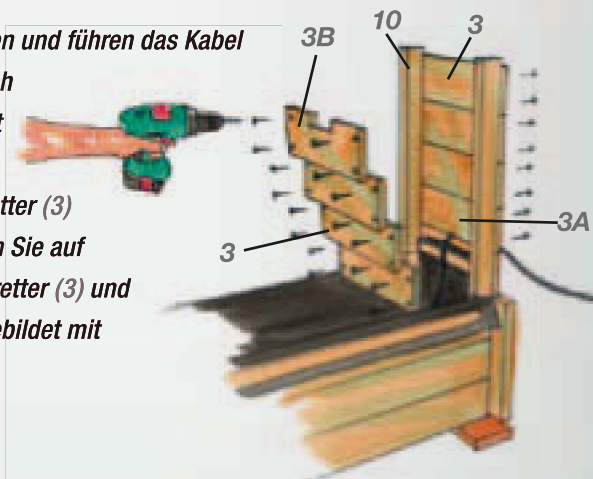


DER GARTENBRUNNEN „KLIPP KLAPP“

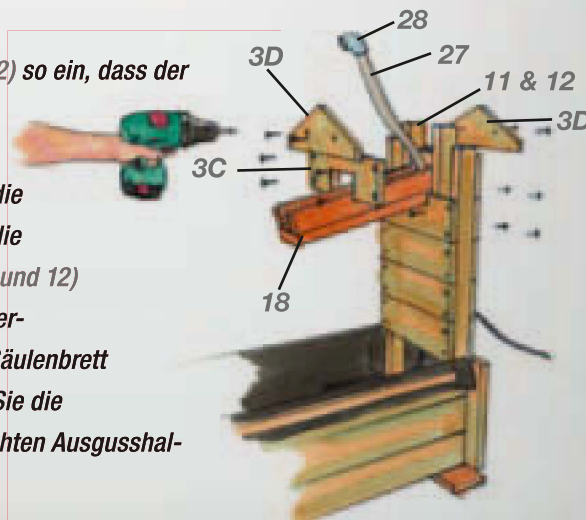
- 10** Nun verschrauben Sie die Halterung für den Ausguss wie abgebildet (11 und 12). Schrauben Sie anschließend den Ausguss (18) mit 4x50er-Edelstahlschrauben zwischen die Halterung, so dass der Ausguss (18) unter den waagerechten Ausgusshalter (12) stößt und das schräge Ende mit dem Haltegestell hinten bündig abschließt.



- 11** Legen Sie jetzt die Pumpe (24) in das Becken und führen das Kabel durch das Säulengestell wie abgebildet nach außen. Schrauben Sie dann das Säulenbrett (3A) so an, dass das Kabel durch die Kerbe führt. Schrauben Sie dann alle weiteren Bretter (3) auf der Außenseite der Säule an. Schrauben Sie auf der Innenseite der Säule die unteren drei Bretter (3) und das Brett (3B) mit der Auskerbung wie abgebildet mit 4x40er-Schrauben an.

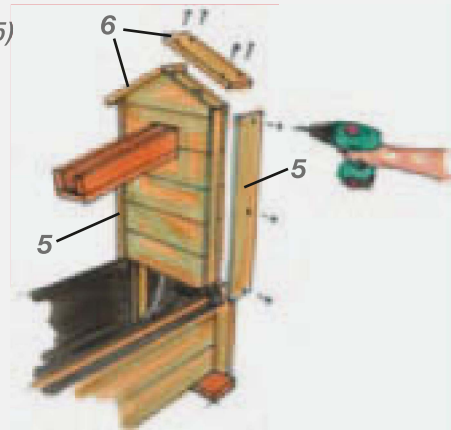


- 12** Setzen Sie jetzt den Ausgusshalter (11 und 12) so ein, dass der Ausguss (18) unten in der Auskerbung (3B) aufliegt. Stecken Sie den Auslass (28) auf den Schlauch (27) und führen Sie ihn durch die Bohrung im Ausguss (18) nach unten durch die Säule. Schrauben Sie den Ausgusshalter (11 und 12) von hinten durch die Rückseite (3) mit 4x40er-Schrauben an und befestigen Sie dann das Säulenbrett (3C) über dem Ausguss. Danach schrauben Sie die Giebelbretter (3D) von außen an den senkrechten Ausgusshaltern (11) mit 4x40er-Schrauben fest.



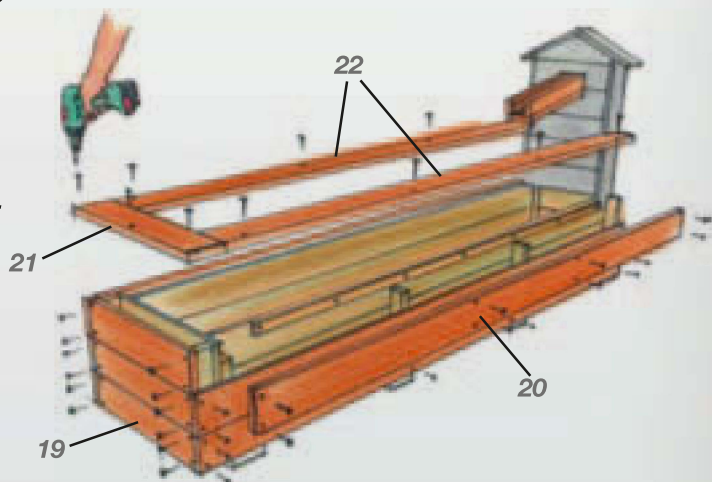
DER GARTENBRUNNEN „KLIPP KLAPP“

- 13** Schrauben Sie jetzt nur noch die Säulenseiten (5) und das Säulendach (6) wie abgebildet mit 4x40er-Schrauben an.



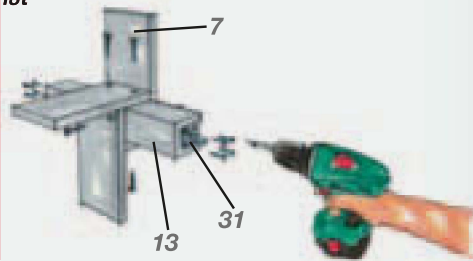
- 14** Lackieren Sie nun die Säule (3, 5 und 6) zweimal mit Genius Pro 2in1 Buntlack. Kleben Sie hierzu die umliegenden Teile mit Malerkrepp ab.

- 15** Nun schrauben Sie die Außenverkleidung an. Montieren Sie zunächst die Stirnseite (19) und danach die Außenseiten (20). Achten Sie darauf, dass die Bretter (19 und 20) oben auf gleicher Höhe mit den Brettern der Wanne (1 und 2) abschließen. Verwenden Sie hierzu die 4x50er-Edelstahlschrauben. Schrauben Sie dann die kurze Abdeckung (21) so auf, dass diese mit dem inneren Wannenrand (1 und 2) bündig abschließt. Schrauben Sie nur in die Außenseiten (20) damit die Teichfolie nicht beschädigt wird. Nun klinken Sie die langen Abdeckungen (22) im Bereich der Säule aus. Legen Sie hierzu die Abdeckungen (22) an die entsprechende Stelle neben die Säule (5) und zeichnen die genaue Position an. Sägen Sie die Ecken mit der Stichsäge aus. Schrauben Sie dann die Abdeckungen (22) mit 4x50er-Edelstahlschrauben auf – Achtung nur in die Außenverkleidung schrauben!

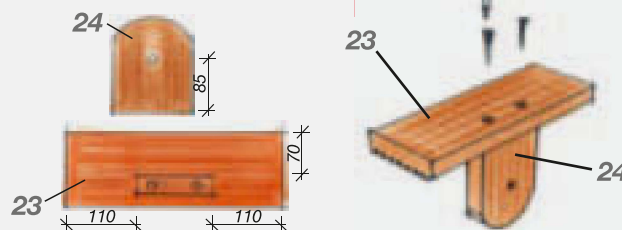


DER GARTENBRUNNEN „KLIPP KLAPP“

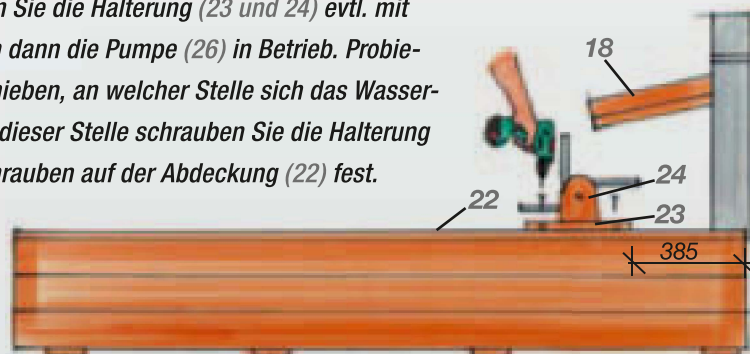
- 16** Nun bauen Sie das Wasserrad. Lackieren Sie zunächst die Achse (13) und die Schaufeln (7) zweimal mit Genius Pro 2in1 Buntlack. Schrauben Sie nach dem Trocknen die Schaufeln (7) genau mittig rund um die Achse (13). Verwenden Sie 4 x 40er-Schrauben. Schrauben Sie dann die Metallachsen (32) jeweils genau mittig auf die Stirnseiten der Achse (13). Verwenden Sie hierfür 4 x 40er-Schrauben.



- 17** Bohren Sie nun ein 10-mm-Loch wie abgebildet in die Radhalter (24). Dann runden Sie diese mit der Stichsäge ab. Falls Sie keinen Zirkel zur Hand haben, um die Rundung anzuzeichnen, verwenden Sie einen Blumentopf oder ähnliches. Schrauben Sie dann die Radhalter (24) wie abgebildet auf die Fußplatte (23). Verwenden Sie 4 x 50er-Edelstahlschrauben.



- 18** Stellen Sie nun den Brunnen an die vorgesehene Stelle. Rücken Sie die Pumpe (26) ganz nach hinten unter die Säule. Kürzen Sie den Schlauch (27) mit einer Gartenschere und stecken Sie ihn auf die Pumpe (26). Waschen Sie den Kies (35) vorher mit Wasser etwas ab, damit das Wasser später nicht trübe wird. Schütten Sie dann den Kies vorsichtig in das Becken, damit die Teichfolie nicht beschädigt wird. Dann füllen Sie Wasser in das Becken. Stellen Sie das Wasserrad (7 und 13) mit der Halterung (23 und 24) an der angegebenen Position auf den Beckenrand. Beschweren Sie die Halterung (23 und 24) evtl. mit einem Stein und nehmen dann die Pumpe (26) in Betrieb. Probieren Sie nun durch Verschieben, an welcher Stelle sich das Wasserrad am besten dreht. An dieser Stelle schrauben Sie die Halterung mit 4 x 50er-Edelstahlschrauben auf der Abdeckung (22) fest.



FERTIG!

Weitere Selbstbau-Ideen im Baumarkt und unter www.toom-baumarkt.de