

DIE TOOM SELBSTBAU-IDEE



Kaminkonsole „Klassik“

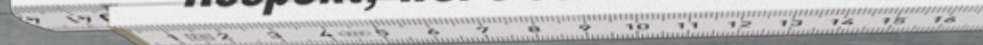
Ausgabe

12/2016



toom

Respekt, wer's selber macht.



Materialliste

- 1 MDF-Platte (senkrechte Frontplatte), 18 mm, 220x975 mm, 2 St.
- 2 MDF-Platte (senkrechte Seitenplatten), 18 mm, 187x975 mm, 4 St.
- 3 MDF-Platte (obere und untere Böden), 18 mm, 184x187 mm, 4 St.
- 4 MDF-Platte (waagerechte Frontplatte), 18 mm, 600x270 mm, 1 St.
- 5 MDF-Platte (waagerechte Bodenplatte), 18 mm, 600x187 mm, 1 St.
- 6 MDF-Platte (Verbindungsplatten), 18 mm, 252x187 mm, 2 St.
- 7 MDF-Platte (Deckplatte), 22 mm, 1.200x285 mm, 1 St.
- 8 MDF-Platte (Konturplatte), 12 mm, 636x723 mm, 1 St. (optional)
- 9 Altbauprofil, Fichte/Tanne (Sockelleiste), 18x95 mm, Länge 2.400 mm, 1 St.
- 10 Zierprofil „Sonja“ (Stuckleiste), 50x50 mm, Länge 2.000 mm, 1 St.
- 11 Senkkopfschrauben, 4x45 mm, 52 St.
- 12 Senkkopfschrauben, 4x30 mm, 27 St.
- 13 Holzleim, 60 g
- 14 KFZ-Spachtel (Spachtelmasse), 100 g
- 15 toom Styroporkleber, 1.000 g
- 16 toom Wandfarbe, Komfortweiß, 1.000 ml
- 17 Rahmen, Fichte/Tanne, gehobelt (Befestigungsleisten), 24x44 mm, Länge 200 mm, 2 St.
- 18 Dübel und Schrauben für die Wandbefestigung (je nach Wandbeschaffenheit), 4 St.

Werkzeug

Zollstock, Bleistift, Akkuschauber, 5-mm-Holzbohrer, Kegelsenker, Kapp- und Gehrungssäge (alternativ: Fuchsschwanz und Sägelade), (optional: Stichsäge und Kurvensägeblatt), Spachtel, Schleifpapier, Schleifkork, Pinsel, Plüschwalze, Farbgritter, Malerkrepp

Hinweis

Sie können die Oberfläche der Kaminkonsole auch mit Lack beschichten, ersetzen Sie dann die Position Wandfarbe (16) durch 500 ml Lack Ihrer Wahl. Zum Auftragen des Lackes verwenden Sie dann anstatt der Plüschwalze eine Lackwalze. Das Farbgritter ist hierfür nicht notwendig. Beim Verschrauben zweier Holzteile muss das Holzteil, durch das zuerst geschraubt wird, immer vorgebohrt werden! Verwenden Sie einen Bohrer, der größer ist als der Schraubendurchmesser, damit sich die Teile gut aneinanderziehen lassen. Bearbeiten Sie die entsprechenden Bohrlöcher mit einem Kegelsenker, sodass die Schraubenköpfe später bündig abschließen. Alle Maßangaben in Millimeter. Alle mit „x“ gekennzeichneten Maße teilen Sie gleichmäßig auf. Beim Bohren legen Sie am besten immer ein Restholz unter, damit das Holz auf der Unterseite nicht ausreißt. Bitte beachten Sie, dass die Verfügbarkeit sowie die Vorgaben des Zuschnittservices in den toom Märkten variieren können. Die toom Baumarkt GmbH schließt für Fehlgebrauch sowie fehlerhafte Montage jede Haftung aus.

Schwierigkeitsgrad

Bauzeit: 6 Stunden

Leicht

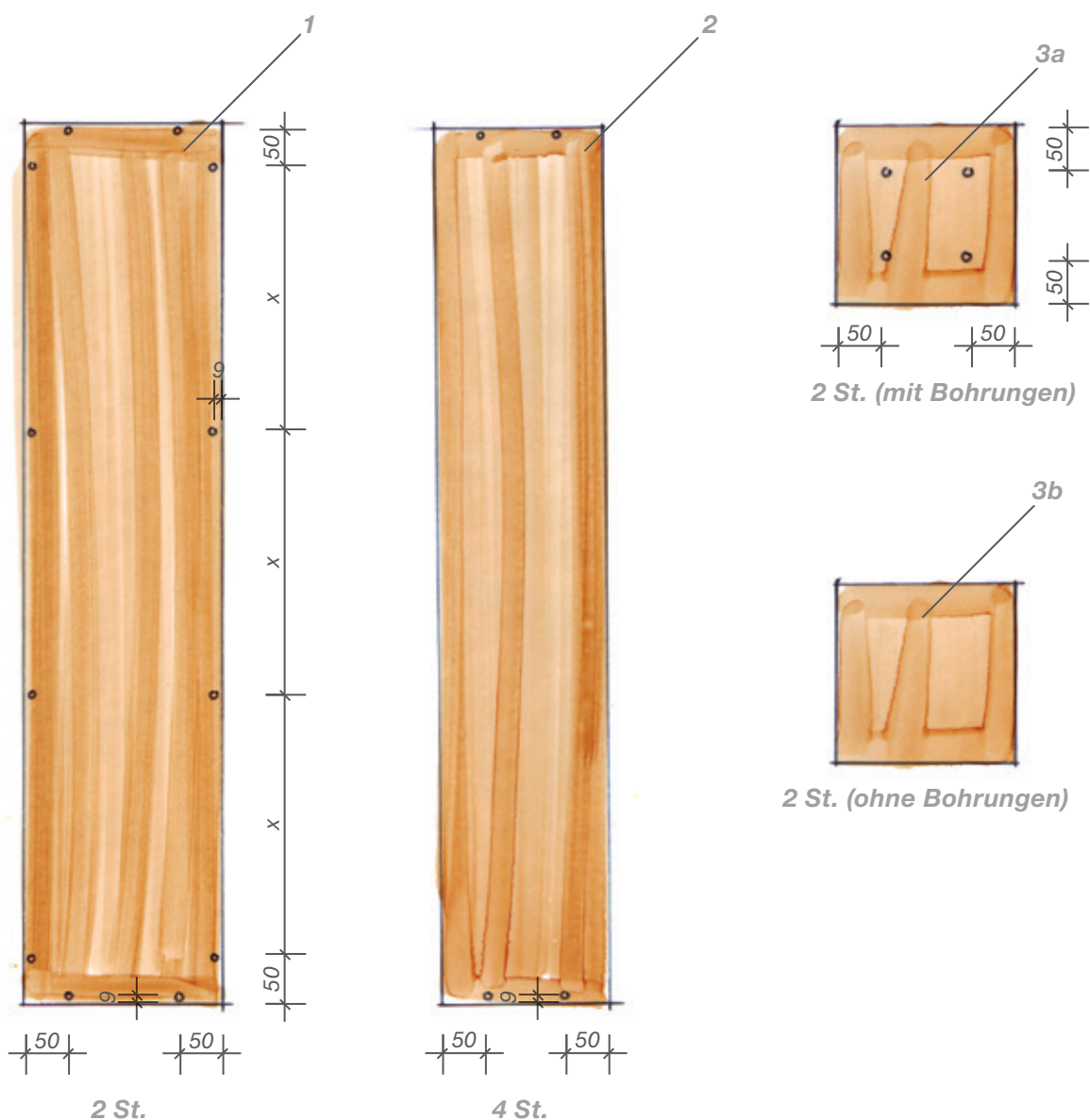
Mittel

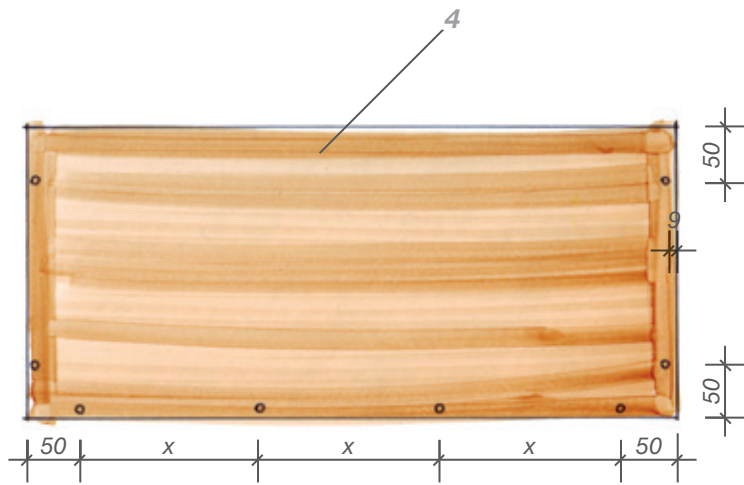
Anspruchsvoll

Anleitung

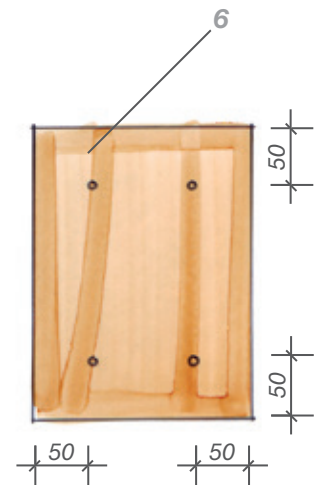
1. Lassen Sie sich die MDF-Platten (1–8) wie in der Materialliste angegeben in Ihrem toom Baumarkt zuschneiden.

2. Um die Einzelteile (1–6) miteinander verschrauben zu können, zeichnen Sie wie angegeben die Bohrlöcher auf und bohren Sie diese mit einem 5-mm-Bohrer (von den 4 Böden (3) werden nur in 2 Stück Löcher gebohrt).

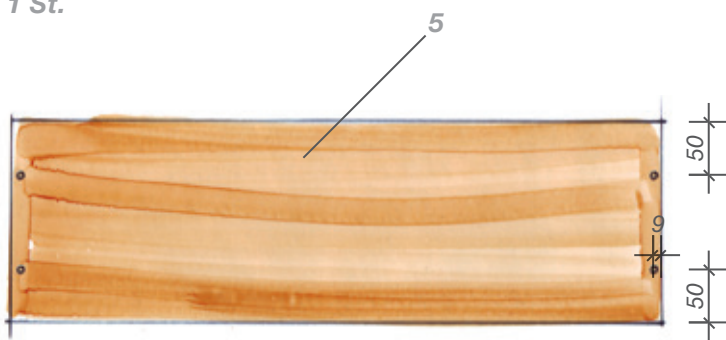




1 St.

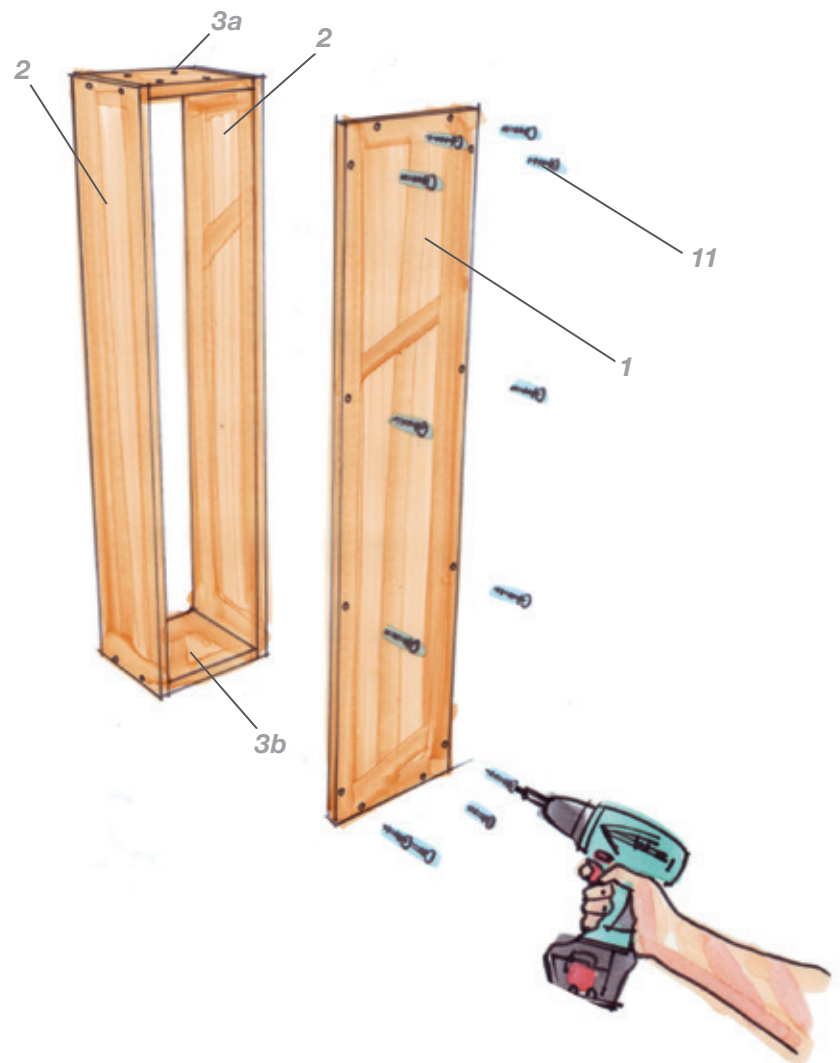


2 St.

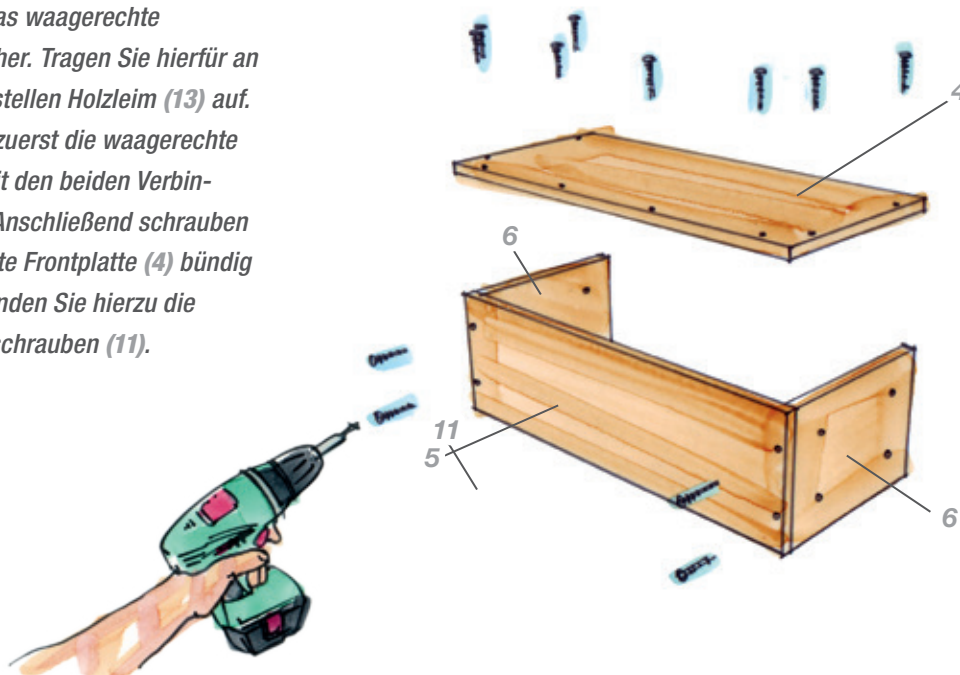


1 St.

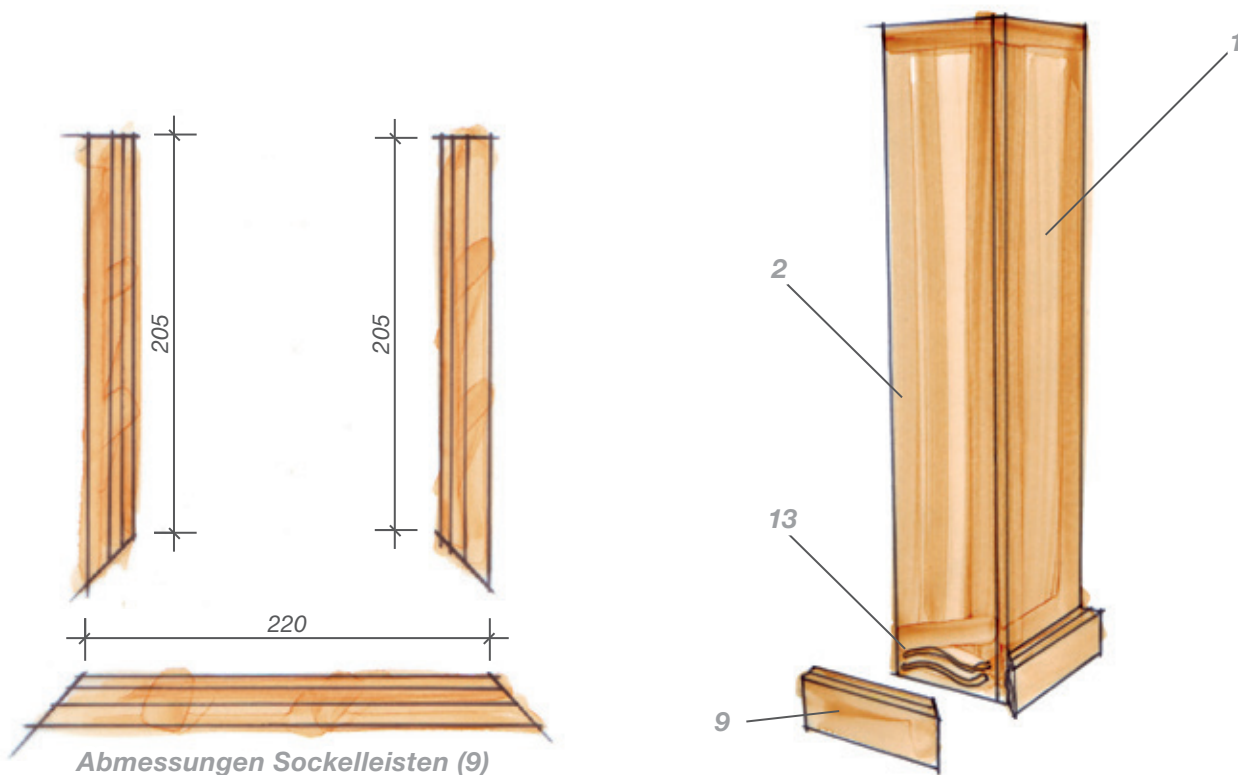
3. Die Kaminkonsole besteht aus zwei senkrechten und einem waagerechten Element. Bauen Sie zunächst die beiden senkrechten Elemente. Tragen Sie an den Verbindungsstellen Holzleim (13) auf und verschrauben Sie die beiden senkrechten Seitenteile (2) mit einem Boden (3a) mit Bohrungen und mit einem Boden (3b) ohne Bohrungen. Anschließend schrauben Sie die Frontplatte (1) – auch mit Holzleim (13) an den Verbindungsstellen – von vorne auf. Verwenden Sie hierzu die 4 x 45er-Senkkopfschrauben (11).



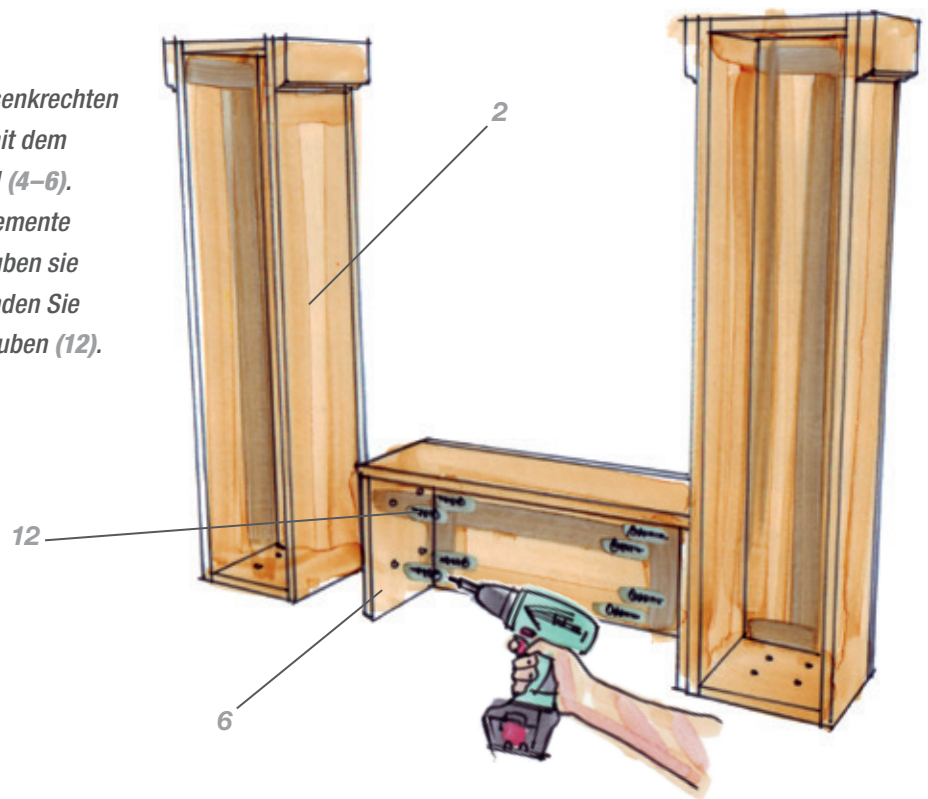
- 4.** Stellen Sie dann das waagerechte Zwischenelement her. Tragen Sie hierfür an allen Verbindungsstellen Holzleim (13) auf. Verschrauben Sie zuerst die waagerechte Bodenplatte (5) mit den beiden Verbindungsplatten (6). Anschließend schrauben Sie die waagerechte Frontplatte (4) bündig darauf fest. Verwenden Sie hierzu die 4 x 45er-Senkkopfschrauben (11).



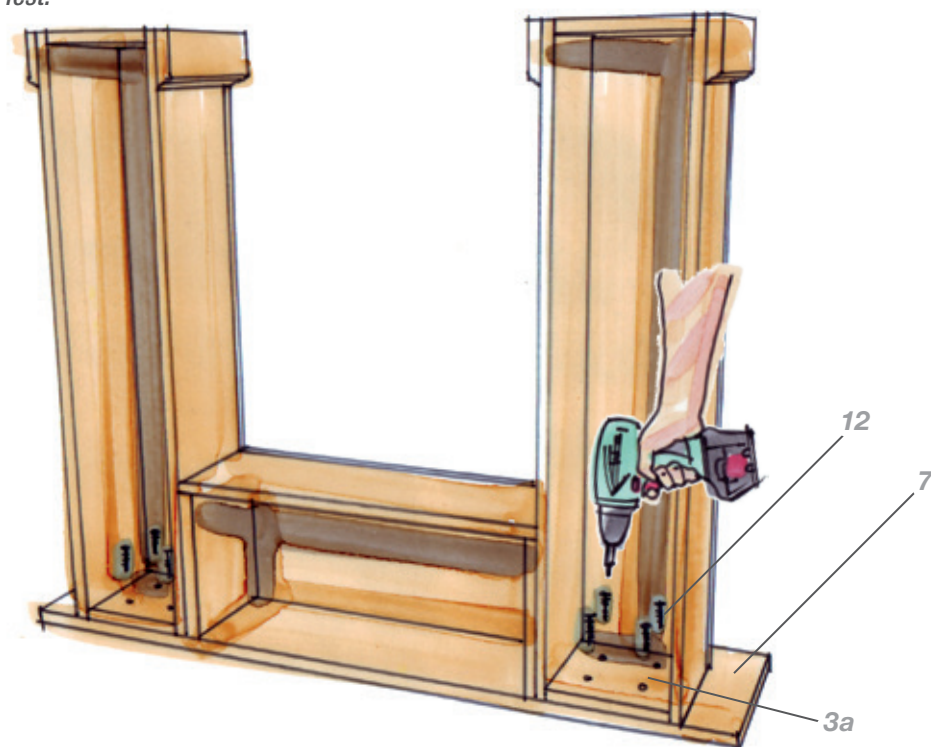
- 5.** Sägen Sie die Sockelleiste (9) mit einer Kapp- und Gehrungssäge in sechs Teile wie in der Zeichnung angegeben. Sie können hierzu auch einen Fuchsschwanz mit einer Sägelade verwenden. Befestigen Sie die Einzelteile an den unteren Enden der beiden senkrechten Elemente (1-3). Tragen Sie an den Verbindungsstellen großflächig Holzleim (13) auf, drücken Sie die Sockelleisten (9) an und fixieren Sie das Ganze mit Malerkrepp auf dem senkrechten Element (1-3). Nach etwa einer Stunde ist der Leim getrocknet. Entfernen Sie dann das Malerkrepp und runden Sie alle Kanten mit Schleifpapier ab.



- 6.** Nun verschrauben Sie die senkrechten Elemente (1, 2, 3 und 9) mit dem waagerechten Zwischenteil (4-6). Dazu stellen Sie die drei Elemente auf den Kopf und verschrauben sie miteinander. Hierzu verwenden Sie die 4 x 30er-Senkkopfschrauben (12).



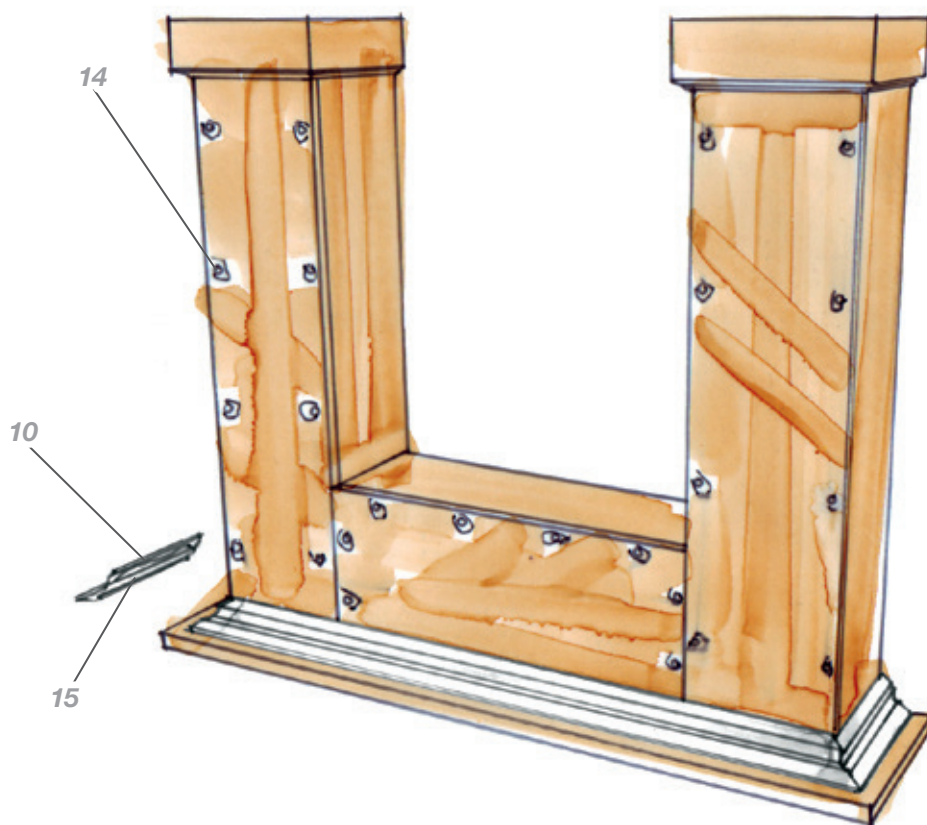
- 7.** Befestigen Sie jetzt die Deckplatte (7). Legen Sie diese wie abgebildet auf einen ebenen Untergrund und stellen Sie das zuvor verschraubte Gestell (1-6 und 9) darauf. Richten Sie das Ganze so aus, dass das Gestell (1-6 und 9) mit der Hinterkante der Deckplatte (7) bündig abschließt und an beiden Seiten den gleichen Abstand von ungefähr 80 mm hat. Schrauben Sie dann die Deckplatte (7) durch die oberen Böden (3a) mit 4 x 30er-Senkkopfschrauben (12) fest.



- 8.** Um die Stuckleiste (10) anzubringen, lassen Sie die Kaminkonsole einfach verkehrt herum stehen. Zeichnen Sie dann die Längen der einzelnen Stuckleistenteile (10) an und sägen Sie diese entweder mit einer Kapp- und Gehrungssäge oder mit einem Fuchsschwanz und einer Sägelade auf die entsprechenden Maße zu. Zum Befestigen tragen Sie auf die Kanten und Gehrungsflächen der Stuckleiste (10) reichlich Styroporkleber (15) auf und drücken diese fest. Wischen Sie dann den überflüssigen Styroporkleber (15) mit einem feuchten Tuch ab. Lassen Sie den Styroporkleber (15) gemäß den Verarbeitungshinweisen trocknen. In der Zwischenzeit tragen Sie an allen unebenen Stellen und besonders auf den versenkten Schraubenköpfen Spachtelmasse (14) auf und lassen diese ebenfalls trocknen.

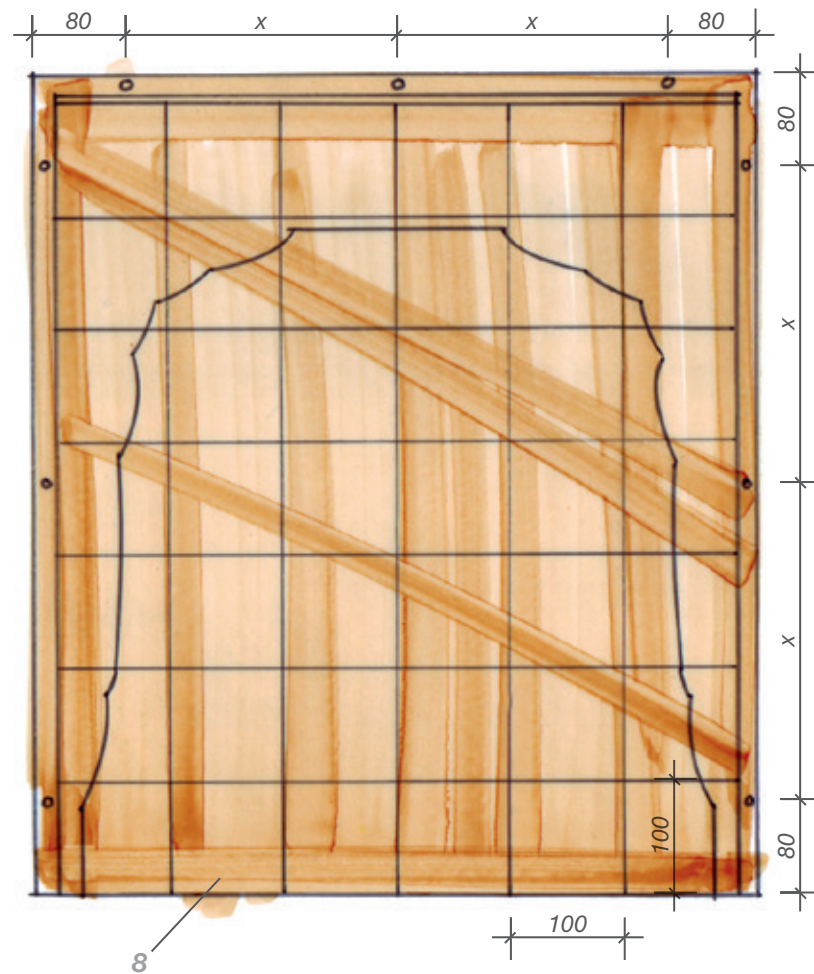
Tipp:

Zum Abwischen des noch feuchten Styroporklebers (15) können Sie auch einen Einweghandschuh überziehen und den Styroporkleber dann mit den Fingern entfernen. So entsteht an den Kanten eine kleine Rundung.



- 9.** Nachdem die Spachtelmasse (14) und der Styroporkleber (15) getrocknet sind, schleifen Sie die Oberflächen der MDF-Platten (1–8) glatt. Dann tragen Sie eine dünne Schicht Wandfarbe (16) auf. Sollten nach dem Trocknen noch Unebenheiten sichtbar sein, spachteln Sie diese erneut (anschließend wieder glatt schleifen). Streichen Sie dann die Kaminkonsole ein zweites, gegebenenfalls auch ein drittes Mal.

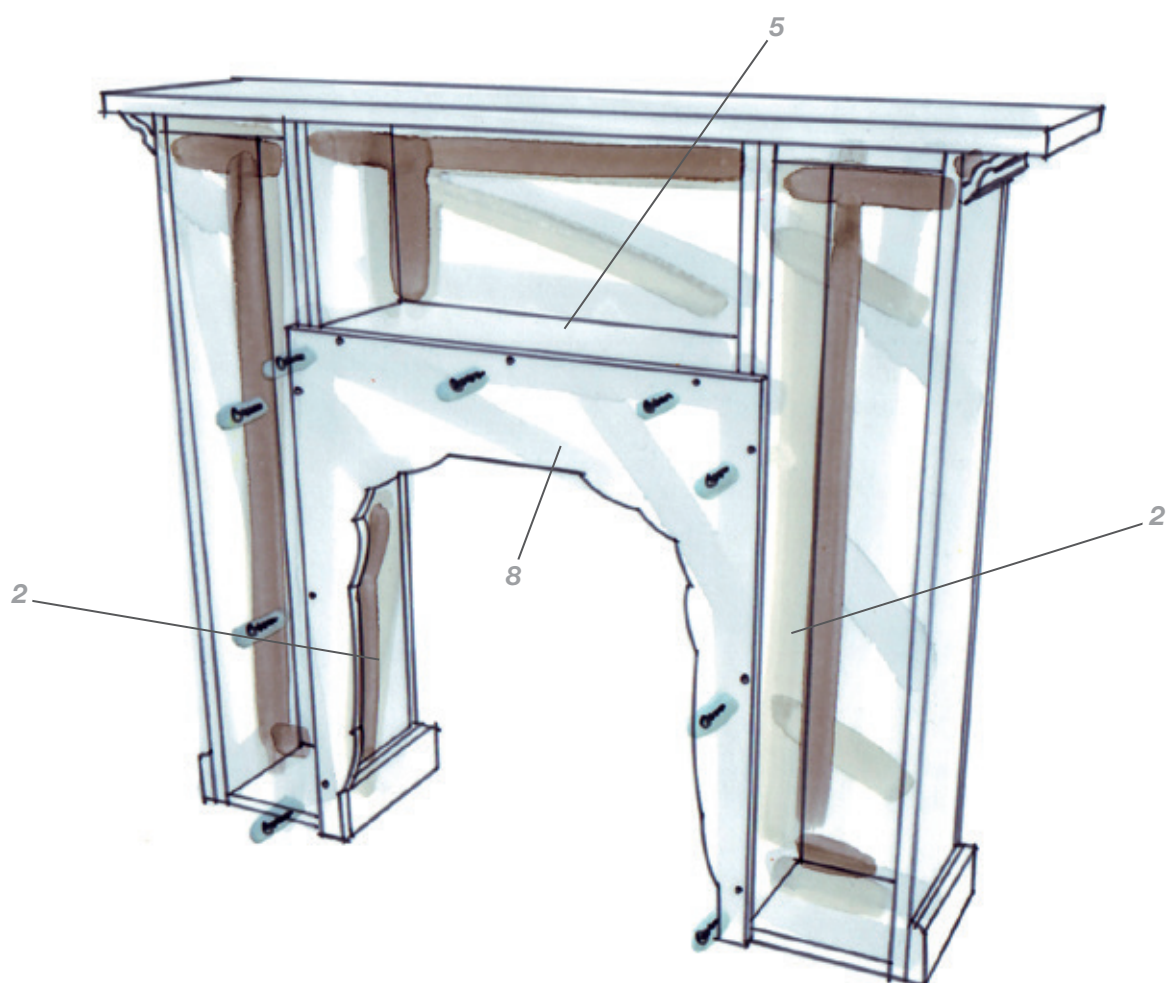
- 10.** *Optional: Fertigen Sie eine Konturplatte an. Übertragen Sie hierzu die nebenstehende Kontur auf die Konturplatte (8). Um die verschiedenen Bögen anzuzeichnen, können Sie z. B. Teller, Tassen und Untertassen verwenden. Sägen Sie anschließend das Innere der Kontur mit einer Stichsäge und einem scharfen Kurvensägeblatt aus. Um die Konturplatte (8) von hinten an der Kaminkonsole zu befestigen, bohren Sie diese an den angegebenen Punkten mit einem 5-mm-Bohrer vor. Danach streichen Sie die Konturplatte zwei Mal mit der Wandfarbe (16).*



Achtung!

Wenn Sie die Kaminsole lieber ohne Konturplatte haben möchten, entfällt dieser Schritt.

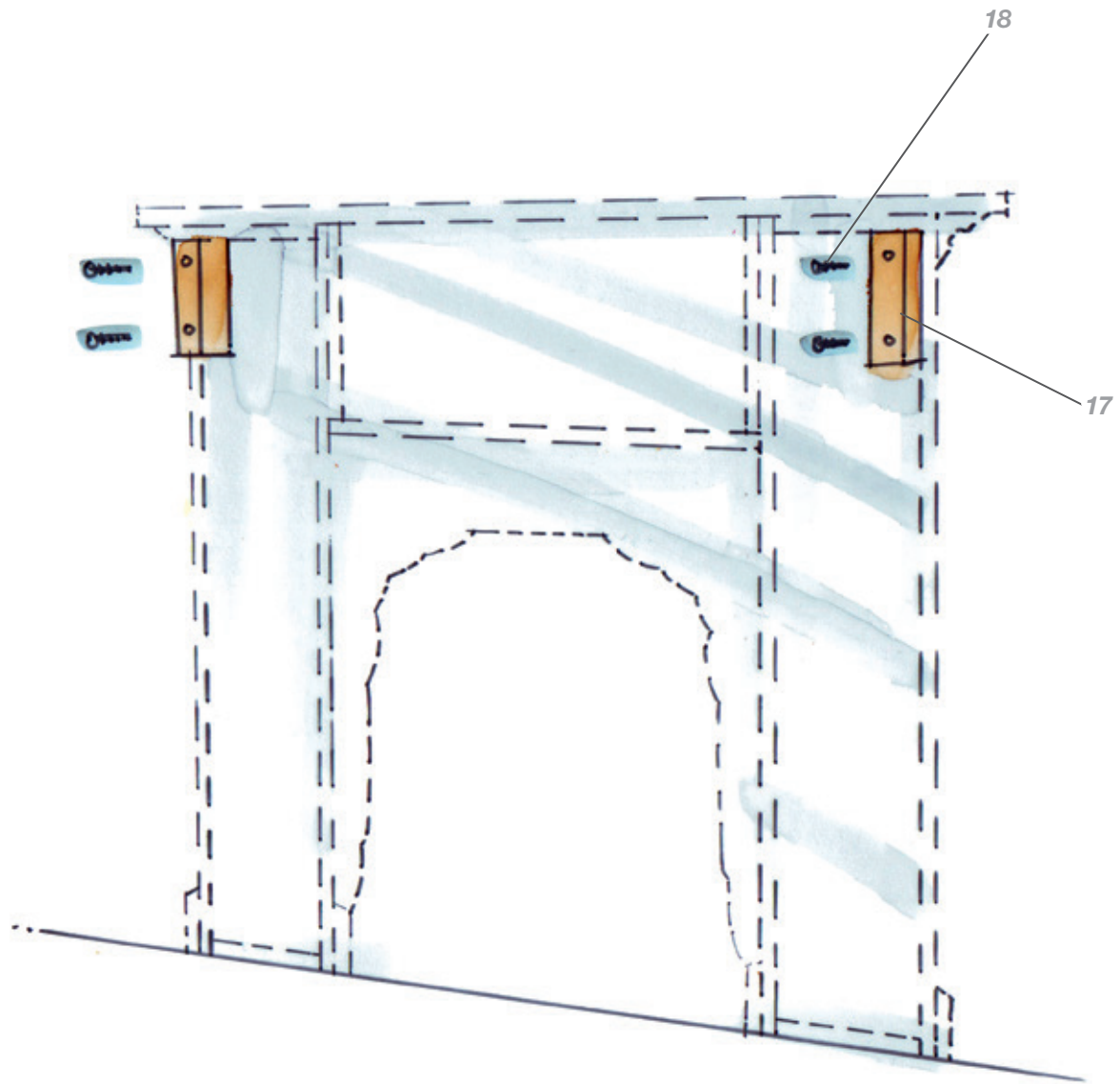
- 11.** *Optional: Schrauben Sie die Konturplatte (8) von hinten wie abgebildet mit 4 x 30er-Senkkopfschrauben (12) auf die Kanten der senkrechten Seitenplatten (2) und der waagerechten Bodenplatte (5).*



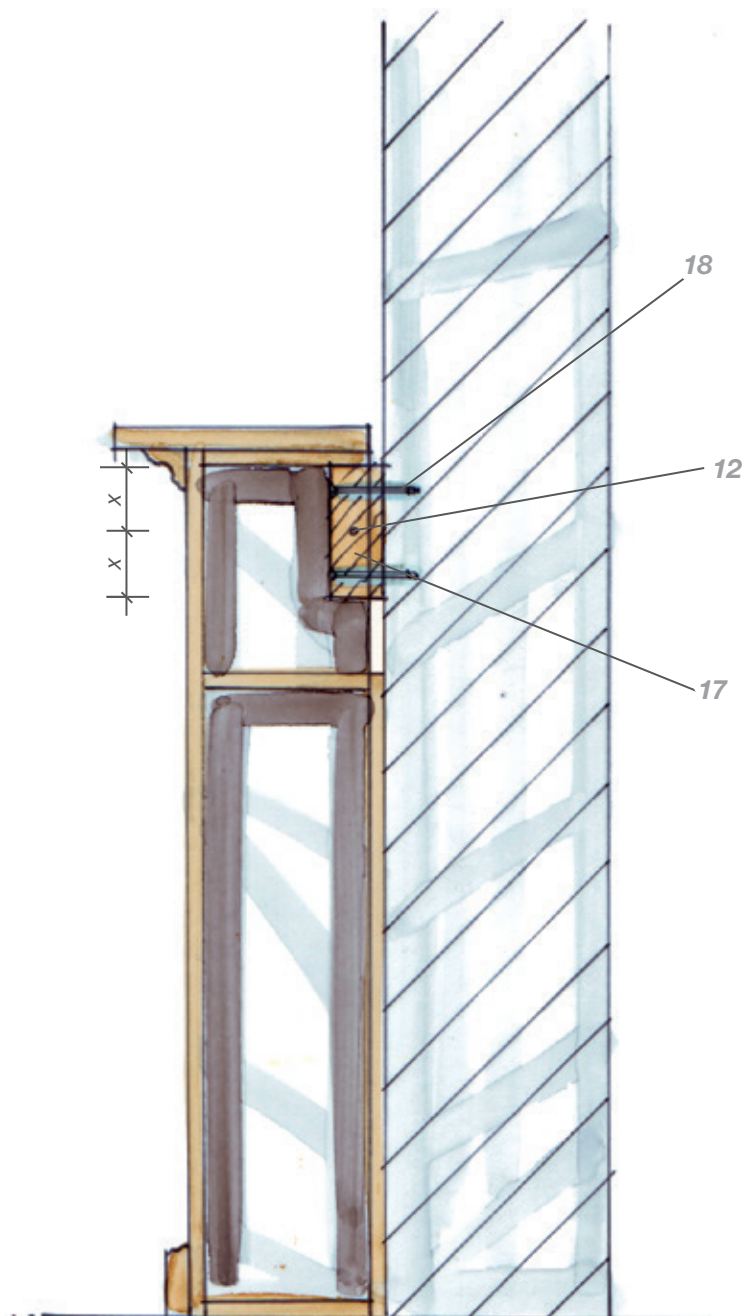
Achtung!

Wenn Sie die Kaminsole lieber ohne Konturplatte haben möchten, entfällt dieser Schritt.

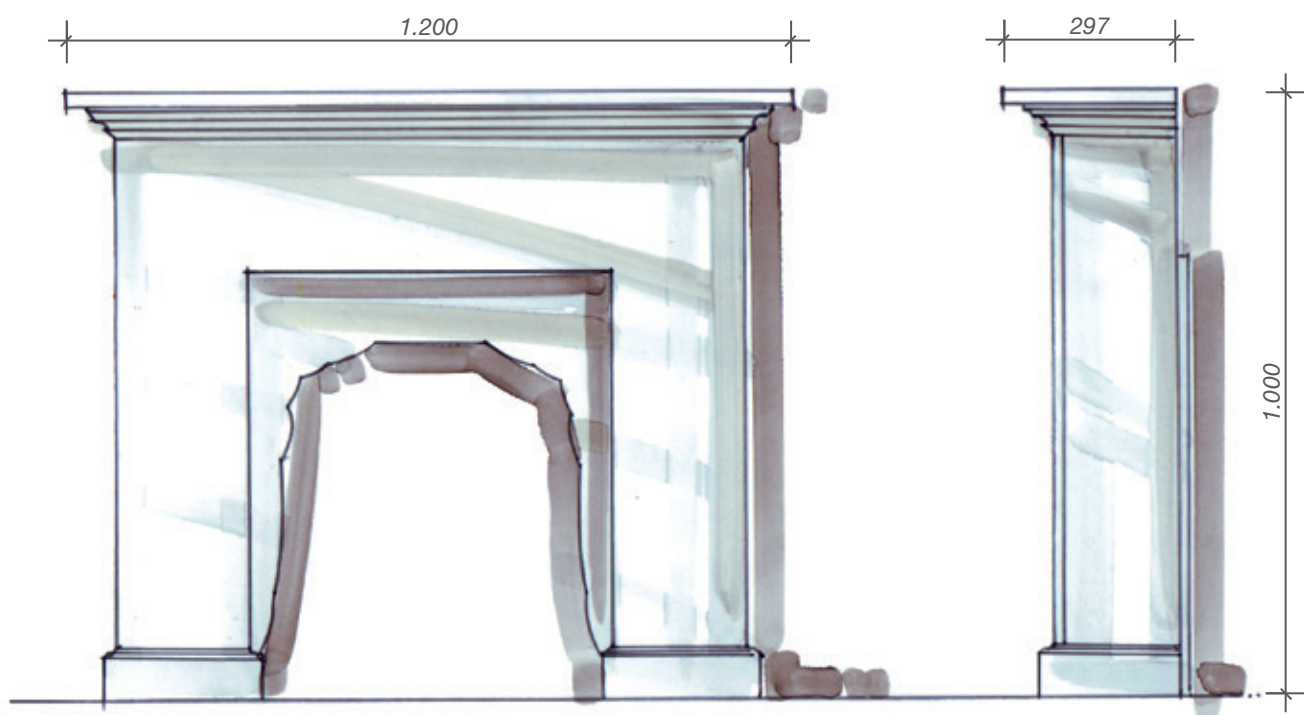
- 12.** Damit die Kaminkonsole nicht umkippen kann, befestigen Sie diese an der Wand. Hierzu sägen Sie zwei etwa 200 mm lange Stücke von der Rahmenleiste (17) ab und bohren diese je zwei Mal mit einem 5-mm-Bohrer durch die schmale Kante vor. Stellen Sie jetzt die Kaminkonsole an die gewünschte Stelle vor die Wand und markieren Sie die Außenkanten mit Malerkrepp oder einem dünnen Bleistiftstrich auf der Wand. Messen Sie dann die Materialstärke der senkrechten Seitenplatte nach innen ab. Befestigen Sie an diesen Stellen die beiden Befestigungsleisten (17) mit Dübeln und Schrauben (18) an der Wand.



- 13.** Schieben Sie nun die Kaminkonsole auf die Befestigungsleisten (17) und richten Sie diese aus. Drehen Sie nun von außen auf jeder Seite eine 4x30er-Senkkopfschraube (12) durch die äußere senkrechte Seitenplatte (2) in die Befestigungsleiste.



Fertig!



**Weitere Selbstbau-Ideen finden Sie unter:
toom.de/kreativwerkstatt**