

# DIE TOOM SELBSTBAUIDEE



## DIE GARTENKÜCHE „CHEFKOCH“



**GANZ EINFACH  
SCHRITT FÜR SCHRITT ERKLÄRT!**

1

2

3



**toom**  
DER BAUMARKT

# **DIE SELBSTBAUIDEE** **„CHEFKOCH“**

## **MATERIALLISTE**

1. Siebdruckplatte (Arbeitsplatte), 21 mm, 1350 x 600 mm, 1 St.
2. Siebdruckplatte (Bodenplatte), 21 mm, 1350 x 600 mm, 1 St.
3. Siebdruckplatte (Zwischenwände), 15 mm, 635 x 600 mm, 2 St.
4. Siebdruckplatte (Regalböden), 15 mm, 600 x 410 mm, 2 St.
5. Rahmen, gehobelt (Querstreben), 58 x 58 mm, 484 mm, 4 St.
6. Rahmen, gehobelt (Längsstreben), 58 x 58 mm, 1234 mm, 4 St.
7. Rahmen, gehobelt (Beine, lang), 58 x 58 mm, 964 mm, 2 St.
8. Rahmen, gehobelt (Beine, kurz), 58 x 58 mm, 783 mm, 2 St.
9. Rahmen, gehobelt (Querverbinder), 34 x 34 mm, 600 mm, 5 St.
10. Latte, sägerauh (Regalbefestigung), 24 x 48 mm, 552 mm, 4 St.
11. Latte, sägerauh (Regalbefestigung), 24 x 48 mm, 410 mm, 4 St.
12. Allwetterholz (Rollenbefestigung), 28 x 145 mm, 600 mm, 2 St.
13. Allwetterholz (Blenden, mittel), 28 x 145 mm, 600 mm, 8 St.
14. Allwetterholz (Blenden, lang), 28 x 145 mm, 1406 mm, 4 St.
15. Allwetterholz (Blenden, kurz), 28 x 145 mm, 135 mm, 8 St.
16. Kugelauslaufventil (Armatur), 1/2", 1 St.
17. 90°-Winkelmuffe, verzinkt (Armatur), 1/2", 1 St.
18. Muffe, verzinkt (Armatur), 1/2", 2 St.
19. Rohrschellen (Armatur), 1/2", 2 St.
20. Verlängerung, verzinkt (Armatur), 1/2", 150 mm, 1 St.
21. Verlängerung, verzinkt (Armatur), 1/2", 180 mm, 1 St.
22. Hahnstück (Armatur), 1/2"-Gewinde, 1 St.
23. Omnibox S (Spülbecken), 390 x 260 x 240 mm, 2 St.
24. PTFE-Dichtungsband (Armatur/Dichtung), 10 mm, 1 St.
25. Holzkiste, Kiefer (Kiste), 400 x 300 x 230 mm, 2 St.
26. VG-Bockrolle, 100 x 30 mm, 2 St.
27. Griff, schwarz, 2 St.
28. Senkkopfschrauben, Kreuzschlitz, 3,5 x 35, 64 St.
29. Senkkopfschrauben, Kreuzschlitz, 4 x 40, 12 St.
30. Senkkopfschrauben, Kreuzschlitz, 4,5 x 60, 101 St.
31. Senkkopfschrauben, Kreuzschlitz, 5 x 70, 62 St.
32. Senkkopfschrauben, Kreuzschlitz, 6 x 140, 32 St.

## **WERKZEUG**

Bleistift, Zollstock, Akkuschauber, Stichsäge, Bohrmaschine, Senker, 4- und 6-mm-Holzbohrer, 22- und 30-mm-Forstnerbohrer, 100er-Schleifpapier, Weißleim, Klemmzwingen

# DIE SELBSTBAUIDEE „CHEFKOCH“

## HINWEIS

Beim Verschrauben zweier Holzteile muss das Holzteil, durch das zuerst geschraubt wird, immer vorgebohrt werden. Für eine bündige Oberfläche sollten alle Schraublöcher mit dem Senker bearbeitet werden, so dass die Schraubenköpfe versenkt werden können. Bei Teilen der Montage sollte Ihnen nach Möglichkeit eine weitere Person zur Hand gehen. Die toom Baumarkt GmbH schließt für Fehlgebrauch sowie fehlerhafte Montage jede Haftung aus.

## SCHWIERIGKEITSGRAD

leicht

mittel

anspruchsvoll

## TIPP

Wenn Sie die Gartenküche farbig gestalten möchten, lackieren Sie die Holzteile vor dem Verschrauben. Da die Siebdruckplatten mit einer witterungsbeständigen Oberfläche ausgestattet sind, lassen sich diese leider nicht lackieren.

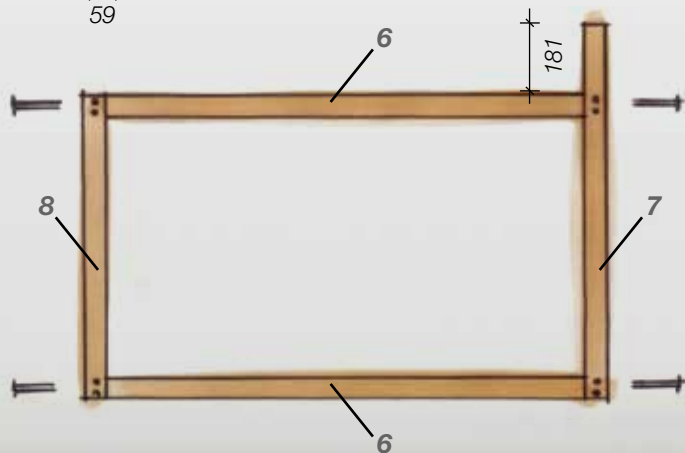
## ANLEITUNG

- 1 Lassen Sie sich die Siebdruckplatten (1-4), Rahmen (5-9), Latten (10-11) und Allwetterhölzer (12-15) in Ihrem Toom-Baumarkt zuschneiden (ohne Abbildung).



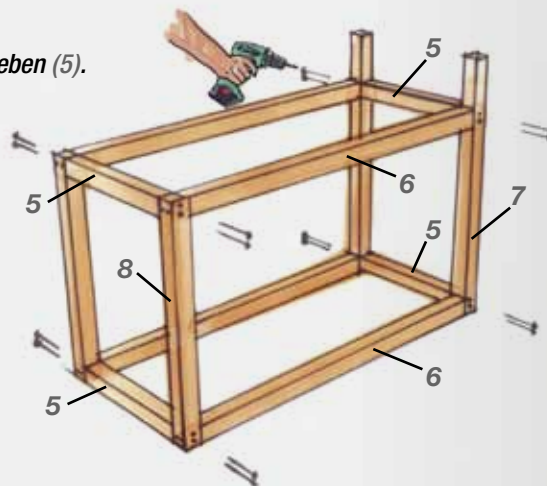
- 2 Sägen Sie mit der Stichsäge die Querschnitte der Füße aus den Ecken der Bodenplatte (2) aus.

- 3 Verschrauben Sie aus zwei Längsstreben (6), einem langen (7) und einem kurzen Bein (8) zwei Rahmen mit 6 x 140er Schrauben. Um die Höhe der Bockrollen auszugleichen stehen die langen Beine 181 mm wie abgebildet über.

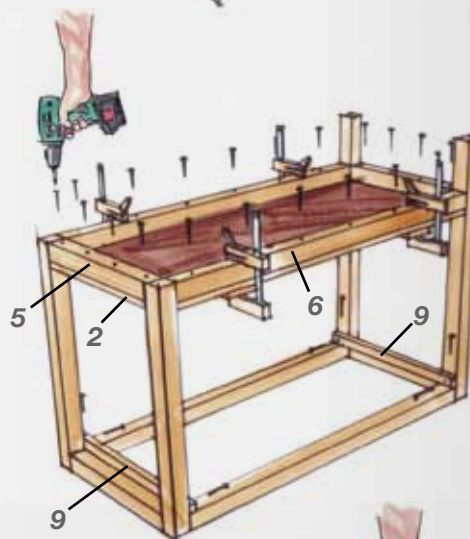


# DIE SELBSTBAUIDEE „CHEFKOCH“

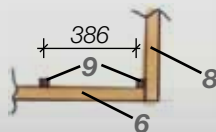
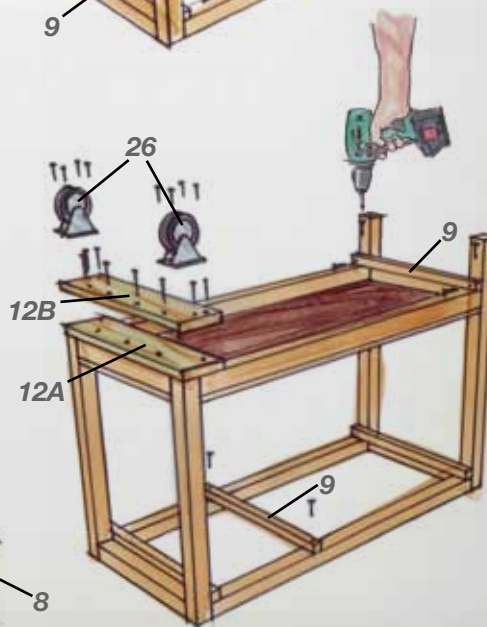
- 4** Verbinden Sie die beiden Rahmen mit den Querstreben (5).  
Verwenden Sie ebenfalls die 6 x 140er Schrauben.



- 5** Schrauben Sie die Bodenplatte (2) mit 5 x 70er Schrauben wie abgebildet an. Spannen Sie diese hierzu mit Klemmzwingen und Zulagen an den Quer- (5) und Längsstreben (6) fest. Steifen Sie jetzt die Konstruktion aus, indem Sie jeweils einen Querverbinder (9) bündig in den unteren Ecken der Konstruktion befestigen. Schrauben Sie die Querverbinder jeweils mit zwei 5 x 70er Schrauben in den Beinen (7 und 8) und in den Längsstreben (6) fest. Tragen Sie an den Verbindungsstellen Leim auf.

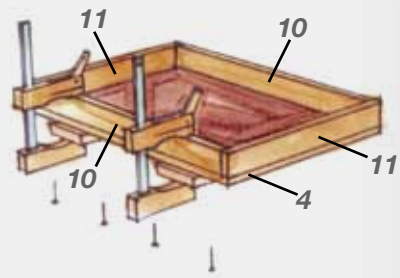


- 6** Befestigen Sie noch zwei weitere Querverbinder (9) an der Konstruktion. Der erste Querverbinder (9) wird wie gehabt mit vier 5 x 70er Schrauben in die Ecke der langen Beine (7) und der Längsstreben (6) geschraubt. Zur Befestigung des Regalkorpus wird der zweite Querverbinder (9) im Abstand von 386 mm auf den unteren Längsstreben (6) befestigt. Verwenden Sie 5 x 70er Schrauben und tragen Sie an den Verbindungsstellen Leim auf. Schrauben Sie die Rollenbefestigungen (12A und 12B) auf die Längs- (6) und Querstreben (5). Befestigen Sie das erste Brett (12A) mit 4,5 x 60er Schrauben und das zweite Brett (12B) mit 5 x 70er Schrauben. Anschließend schrauben Sie die Bockrollen (26) mit 3,5 x 35er Schrauben bündig auf den Ecken der oberen Rollenbefestigung fest. Drehen Sie Ihre Küche nun auf die Füße bzw. Rollen!



# DIE SELBSTBAUIDEE „CHEFKOCH“

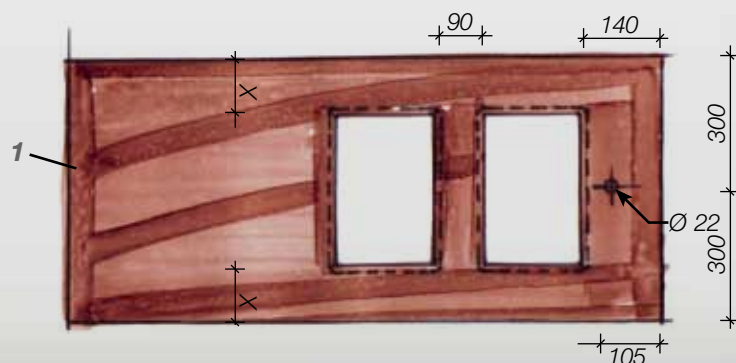
- 7** Stellen Sie nun die Regalböden her. Schrauben Sie hierzu jeweils zwei kurze (11) und zwei lange Regalbefestigungen (10) wie abgebildet seitlich bündig abschließend auf die Regalböden (4). Beim Verschrauben setzen Sie Klemmzwingen mit Zulagen auf. Verwenden Sie 3,5 x 35er Schrauben.



- 8** Fertigen Sie nun den Regalkorpus. Zeichnen Sie die Höhe der beiden Regalböden (4, 10 und 11) auf den Schnittkanten der Zwischenwände (3) an. In das untere Fach werden später die Kästen (25) eingeschoben, diese haben eine Höhe von 230 mm. Halten Sie deshalb die angegebene Höhe (240 mm) ein. Die Höhe des zweiten Regalbodens (4, 10 und 11) können Sie frei bestimmen, achten Sie jedoch auf die spätere, obere Blende (14). Verschrauben Sie jetzt die Regalböden (4, 10 und 11) mit den Zwischenwänden (3). Verwenden Sie 3,5 x 35er Schrauben und setzen Sie beim Verschrauben Klemmzwingen auf.

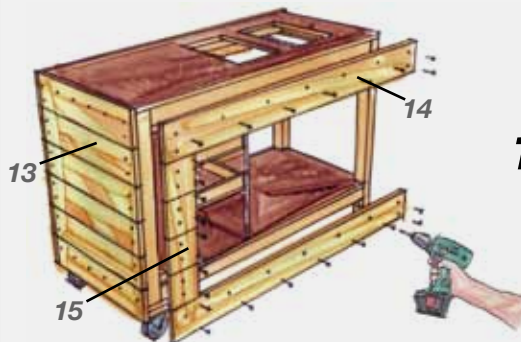


- 9** Bereiten Sie nun die Arbeitsplatte (1) vor. Drehen Sie hierfür die Spülbecken (23) auf den Kopf und richten Sie diese auf der Arbeitsplatte (1) wie in der Zeichnung angegeben aus. Zeichnen Sie die Umrisse auf und sägen Sie diese ca. 8 mm parallel nach innen springend mit der Stichsäge aus. Bohren Sie das 22-mm-Loch für die Armatur in die Arbeitsplatte. Runden Sie alle Schnittkanten mit Schleifpapier ab.



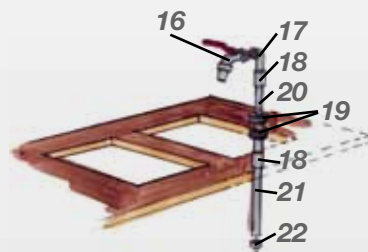
# DIE SELBSTBAUIDEE „CHEFKOCH“

- 10** Befestigen Sie die Arbeitsplatte (1) mit 5 x 70er Schrauben auf den Längs- (6) und Querstreben (5), so dass diese bündig an den Außenkanten abschließt. Setzen Sie den Regalkorpus ein und verschrauben Sie die Zwischenwände (3) mit den Querverbindern (9). Verwenden Sie 4 x 40er Schrauben.



- 11** Verblenden Sie die Küche mit den Allwetterholzbrettern (13 bis 15). Zuerst befestigen Sie die mittleren Blenden (13) an den Seiten. Achten Sie darauf, die Bretter sowohl bündig mit der Oberkante der Arbeitsplatte als auch bündig mit den Außenkanten der Konstruktion zu verschrauben. Befestigen Sie danach die langen (14) und schließlich die kurzen Blenden (15) der Längsseite. Verwenden Sie die 4,5 x 60er Schrauben.

- 12** Verschrauben Sie die einzelnen Teile der Armatur (16, 17, 18, 20, 21 und 22). Dichten Sie hierbei die Gewinde mit dem Dichtungsband (24) ab. Stecken Sie die Armatur in das vorgesehene Loch und befestigen Sie die Rohrschellen (19) jeweils über und unter der Arbeitsplatte (1), um die Armatur auf gewünschter Höhe zu fixieren.



- 13** Stecken Sie die Spülbecken (23) in die vorgesehenen Löcher. Befestigen Sie zwei mittlere Blenden (13) mit 4,5 x 60er Schrauben und die Griffe (27) mit 3,5 x 35er Schrauben an den Beinen (7). Um die Grifflöcher in den Längsseiten der Kisten (25) herzustellen, bohren Sie an den angegebenen Stellen mit einem 30er-Forstnerbohrer durch die Seiten und sägen dann die Grifflöcher mit einer Stichsäge heraus. Runden Sie anschließend die Kanten mit Schleifpapier ab und schieben die Kisten (25) in das untere Regalfach.



**FERTIG!**

Weitere Selbstbauiden finden Sie in Ihrem toom Baumarkt und unter [www.toom-baumarkt.de](http://www.toom-baumarkt.de)