

DIE TOOM SELBSTBAU-IDEE



HOCHBEET „GARTENFREUND“



MATERIALLISTE

- 1** Baudielen (lange Seitenbretter), 40x200 mm, 1200 mm, 4 St.
- 2** Baudielen (kurze Seitenbretter), 40x200 mm, 1120 mm, 4 St.
- 3** Rahmen Fichte/Tanne, gehobelt (lange Bodenbalken), 74x74 mm, 1200 mm, 2 St.
- 4** Rahmen Fichte/Tanne, gehobelt (kurze Bodenbalken), 74x74 mm, 1052 mm, 2 St.
- 5** Siebdruckplatte (Bodenplatte) 21 mm, 1120x1120 mm, 1 St.
- 6** UK-Latten (Halteleisten), 17x35 mm, 1120 mm, 4 St.
- 7** Lochplattenwinkel (große Winkelverbinder), 100x100x100 cm, 12 St.
- 8** Lochplattenwinkel (kleine Winkelverbinder), 40x40x40 cm, 8 St.
- 9** Teichfolie, schwarz, 0,5 mm, 1600x1600 mm, 1 St.
- 10** Senkkopfschrauben, 4x20 mm, 32 St.
- 11** Senkkopfschrauben, 4x30 mm, 56 St.
- 12** Senkkopfschrauben, 4x40 mm, 12 St.
- 13** Senkkopfschrauben, 4x70 mm, 12 St.

Für ein niedriges Beet verändern sich die Stückzahlen folgender Positionen:

- 1** Baudielen (lange Seitenbretter), 40x200 mm, 1200 mm, 2 St.
- 2** Baudielen (kurze Seitenbretter), 40x200 mm, 1120 mm, 2 St.
- 8** Lochplattenwinkel (kleine Winkelverbinder), 40x40x40 cm, 4 St.
- 11** Senkkopfschrauben, 4x30 mm, 20 St.

WERKZEUG

Zollstock, Bleistift, Akkuschauber, 5-mm-Holzbohrer, Senker, 30-mm-Forstnerbohrer, Cutter

HINWEIS

Für Position 5 (Bodenplatte) können Sie auch eine wasserfest verleimte OSB-Platte verwenden.

Die angegebene Siebdruckplatte ist allerdings wesentlich haltbarer.

Die toom Baumarkt GmbH schließt für Fehlgebrauch sowie fehlerhafte Montage jede Haftung aus.

SCHWIERIGKEITSGRAD

Leicht

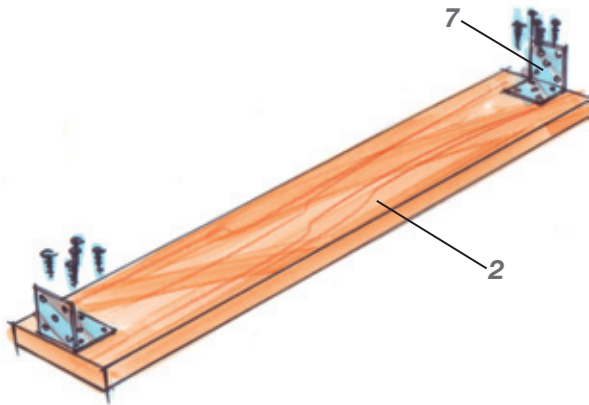
Mittel

Anspruchsvoll

Bauzeit: 2 Stunden

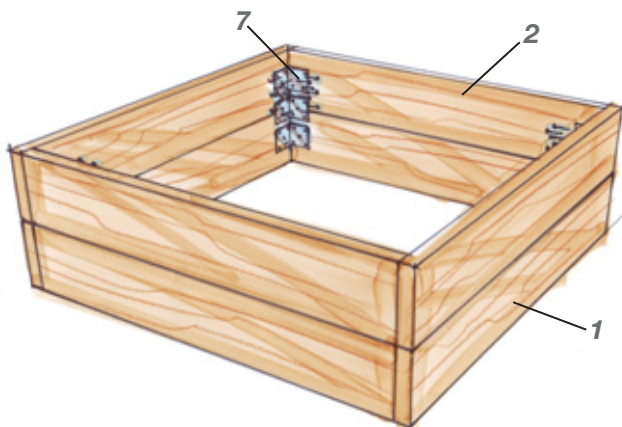
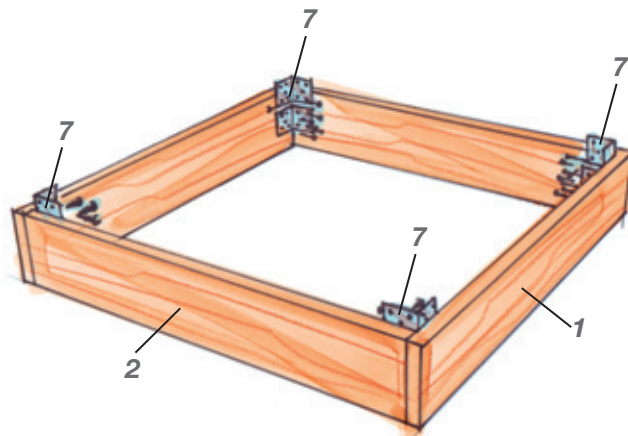
ANLEITUNG

1. Lassen Sie sich die Seitenbretter (1 und 2), die Bodenplatte (5) und die Bodenbalken (3 und 4) in Ihrem toom Baumarkt zuschneiden.



2. Fasen Sie die Kanten aller Bretter mit grobem Schleifpapier großzügig an. Dann befestigen Sie an den Enden der kurzen Seitenbretter (2) je einen großen Winkelverbinder (7) mit 4 x 30er-Schrauben. Diese müssen genau bündig mit den Enden der Seitenbretter (2) abschließen.

3. Verschrauben Sie jetzt die langen (1) und die kurzen Seitenbretter (2) wie abgebildet miteinander. Verwenden Sie auch hier 4 x 30er-Schrauben. Um die zweite Lage Seitenbretter (1 und 2) darauf befestigen zu können, schrauben Sie in jede Ecke einen großen Winkelverbinder (7), der zur Hälfte nach oben übersteht.

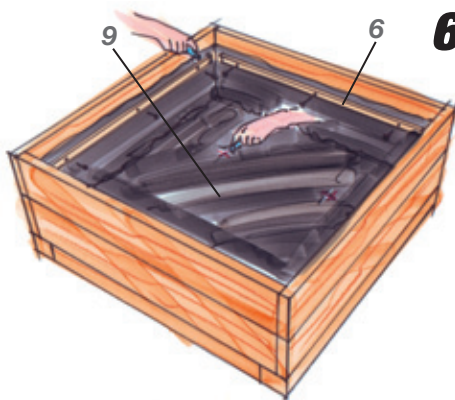
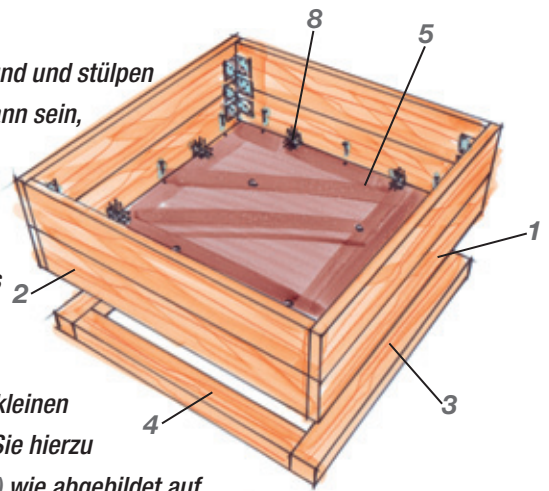


4. Befestigen Sie jetzt die zweite Lage Seitenbretter (1 und 2) wie abgebildet. Achten Sie darauf, dass alle Seitenbretter (1 und 2) außen bündig miteinander abschließen.

TIPP:

Es liegt in der Natur des Holzes, dass sich die Bretter „wölben“ – das Holz also arbeitet. Wenn Sie alle „Wölbungen“ nach außen drehen, entsteht hinterher ein gleichmäßiges Bild.

- 5.** Legen Sie jetzt die Bodenplatte (5) auf einen ebenen Untergrund und stülpen Sie den bereits verschraubten Kasten (1 und 2) darüber. Es kann sein, dass Sie vorsichtig mit dem Hammer nachhelfen müssen – schlagen Sie vorsichtig unten auf die Innenseite der Seitenbretter (1 und 2). Ansonsten lösen Sie die Schrauben der unteren Winkelverbinder (7) ein wenig. Sorgen Sie dafür, dass die Unterkante der Bodenplatte (5) mit den Unterkanten der Seitenbretter (1 und 2) bündig abschließt. Um diese miteinander zu verbinden, schrauben Sie auf der Innenseite die kleinen Winkelverbinder (8) wie abgebildet in die Ecken. Verwenden Sie hierzu 4x20er-Schrauben. Legen Sie jetzt die Bodenbalken (3 und 4) wie abgebildet auf einen ebenen Boden und stellen Sie das eben verschraubte Beet darauf. Richten Sie zunächst einen langen Bodenbalken (3) so aus, dass dieser mit den Außenkanten der Seitenbretter (1 und 2) bündig abschließt, und schrauben Sie diesen von innen durch die Bodenplatte mit 4x70er-Schrauben fest. Richten Sie nun nacheinander die Bodenbalken (3 und 4) aus und schrauben Sie diese auf die gleiche Weise fest. Damit das Wasser später ablaufen kann, bohren Sie mit einem ca. 30-mm-Forstnerbohrer vier bis sechs Löcher in die Bodenplatte (5).



- 6.** Legen Sie jetzt das Innere des Beetes mit Teichfolie aus und befestigen Sie diese an den Seiten mit den Halteleisten (6) und 4x40er-Schrauben. Befestigen Sie die Halteleisten (6) im Abstand von ca. 10 cm von der Oberkante der Seitenbretter (1 und 2). Schneiden Sie die Teichfolie direkt darüber mit einem Cutter ab und schneiden Sie im Bereich der Abflusslöcher der Bodenplatte kleine Löcher hinein.



- 7.** Nun füllen Sie nur noch Erde ein, dann können Sie das Beet bepflanzen!

FERTIG!

Weitere Selbstbauideen finden Sie in Ihrem toom Baumarkt und unter www.toom-baumarkt.de



**CODE SCANNEN UND
WEITERE SELBSTBAU-
IDEEN ENTDECKEN**

toom
DER BAUMARKT