

DIE TOOM SELBSTBAU-IDEE

GARDEROBE „PIPELINE“



toom 
DER BAUMARKT

MATERIALLISTE

- 1** Schalttafel (Front), 20 mm, 270x160 mm, 1 St.
- 2** Schalttafel (Rückwand), 20 mm, 500x160 mm, 1 St.
- 3** Schalttafel (linke Seite), 20 mm, 450x160 mm, 1 St.
- 4** Schalttafel (Mittelwand), 20 mm, 430x160 mm, 1 St.
- 5** Schalttafel (rechte Seite), 20 mm, 430x160 mm, 1 St.
- 6** Schalttafel mit Metallkante (Deckel), 20 mm, 485x500 mm, 1 St.
- 7** Schalttafel mit Metallkante (Boden), 20 mm, 485x500 mm, 1 St.
- 8** Schalttafel (Abstandhalter), 20 mm, 460x160 mm, 1 St.
- 9** Verlängerungsrohr, verzinkt, ½", 100 mm, 1 St.
- 10** Verlängerungsrohr, verzinkt, ½", 400 mm, 2 St.
- 11** Verlängerungsrohr, verzinkt, ½", 600 mm, 1 St.
- 12** Verlängerungsrohr, verzinkt, ½", 1000 mm, 1 St.
- 13** Verlängerungsrohr, verzinkt, ½", 1500 mm, 1 St.
- 14** Verlängerungsrohr, verzinkt, ½", 2000 mm, 1 St.
- 15** Rohrwinkel 90°, verzinkt, ½", 6 St.

BEFESTIGUNG

- 16** Wandscheibe, verzinkt (Wandstutzen), 2", 2 St.
- 17** Schnellbauschrauben, 3,9x45 mm, 30 St.
- 18** Schrauben und Dübel für die Wandbefestigung „Kiste“, 8x80 mm, 4 St.
- 19** Schrauben und Dübel für die Wandbefestigung Wandstutzen, 6x30 mm, 6 St.
- 20** Senkkopfschrauben Kreuzschlitz, 4x30 mm, 4 St.
- 21** Senkkopfschrauben Kreuzschlitz, 4x20 mm, 8 St.
- 22** Rohrschelle M8, kleine Rohrschellen, 15 - 19 mm, 2 St.
- 23** Rohrschelle M8, große Rohrschellen, 32 - 35 mm, 2 St.

SONSTIGES

- 24** Gummimembran für Spülkasten, große Gummirosette, 2 St.
- 25** Gummimembran für Spülkasten, kleine Gummirosette, 58x20,5x3 mm, 2 St.
- 26** Dämmstoffplatte (Unterlage), 15 mm, 210x450 mm, 1 St.

WERKZEUG

Bleistift, Zollstock, Geodreieck, Schlagbohrmaschine, Akkuschauber, Standbohrmaschine oder Bohrständer, Holzsenker, 25-mm-Forstnerbohrer, 3-, 4- und 6-mm-Holzbohrer, 6- und 8-mm-Steinbohrer, Schleifpapier, Schreinerböcke, Schraub- oder Klemmzwingen, Cutter, Hammer

HINWEIS

Beim Verschrauben zweier Holzteile muss das Holzteil, durch das zuerst geschraubt wird, vorgebohrt werden. Bei Teilen der Montage sollte Ihnen nach Möglichkeit eine weitere Person zur Hand gehen. Stellen Sie sicher, dass die Konstruktion mit passenden Dübeln in einer ausreichend tragfähigen Wand verankert wird. Ihr toom Baumarkt berät Sie hierbei gerne. Bitte beachten Sie, dass die Garderobe für Kleidungsstücke und Accessoires konzipiert wurde. Die Konstruktion eignet sich nicht als Turngerät oder als Sitzplatz. Die toom Baumarkt GmbH schließt für Fehlgebrauch sowie fehlerhafte Montage jede Haftung aus.

SCHWIERIGKEITSGRAD

Leicht

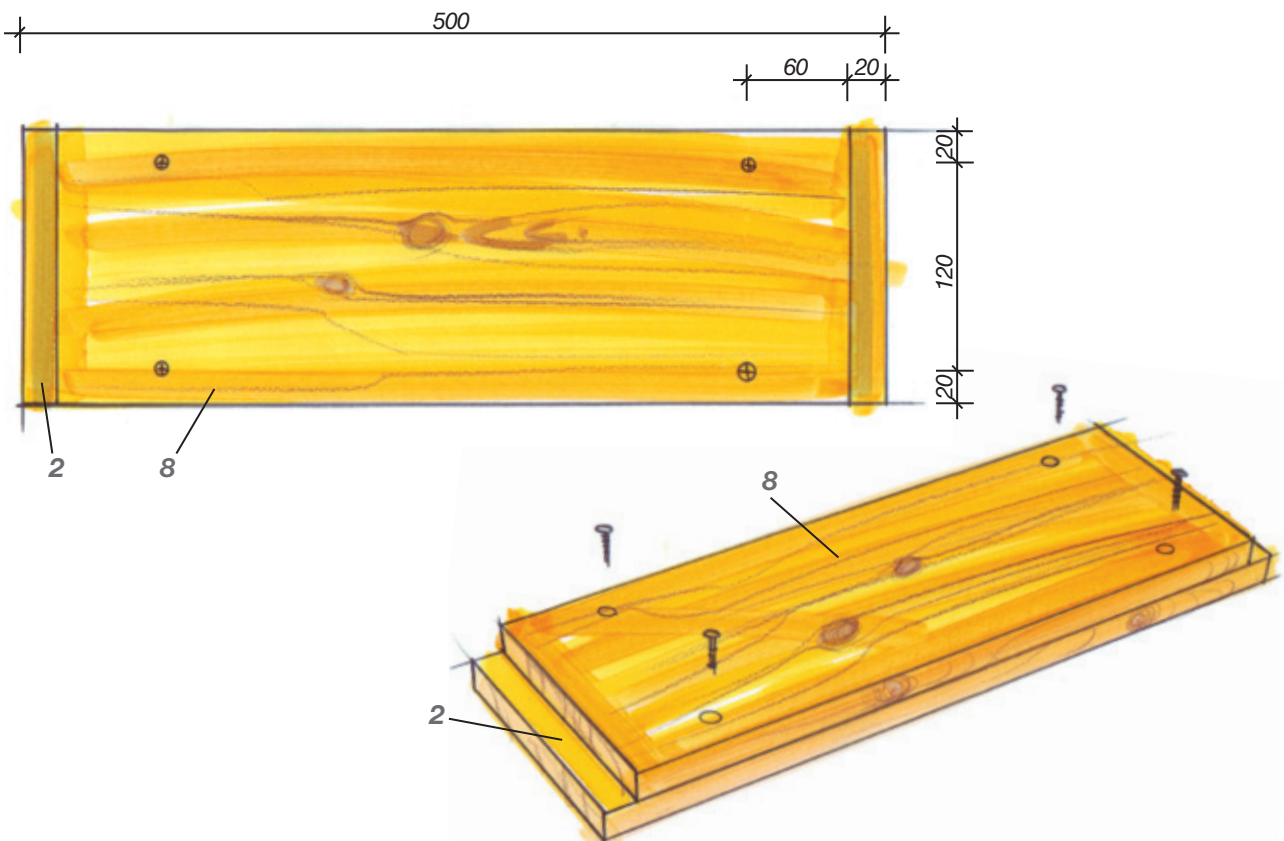
Mittel

Anspruchsvoll

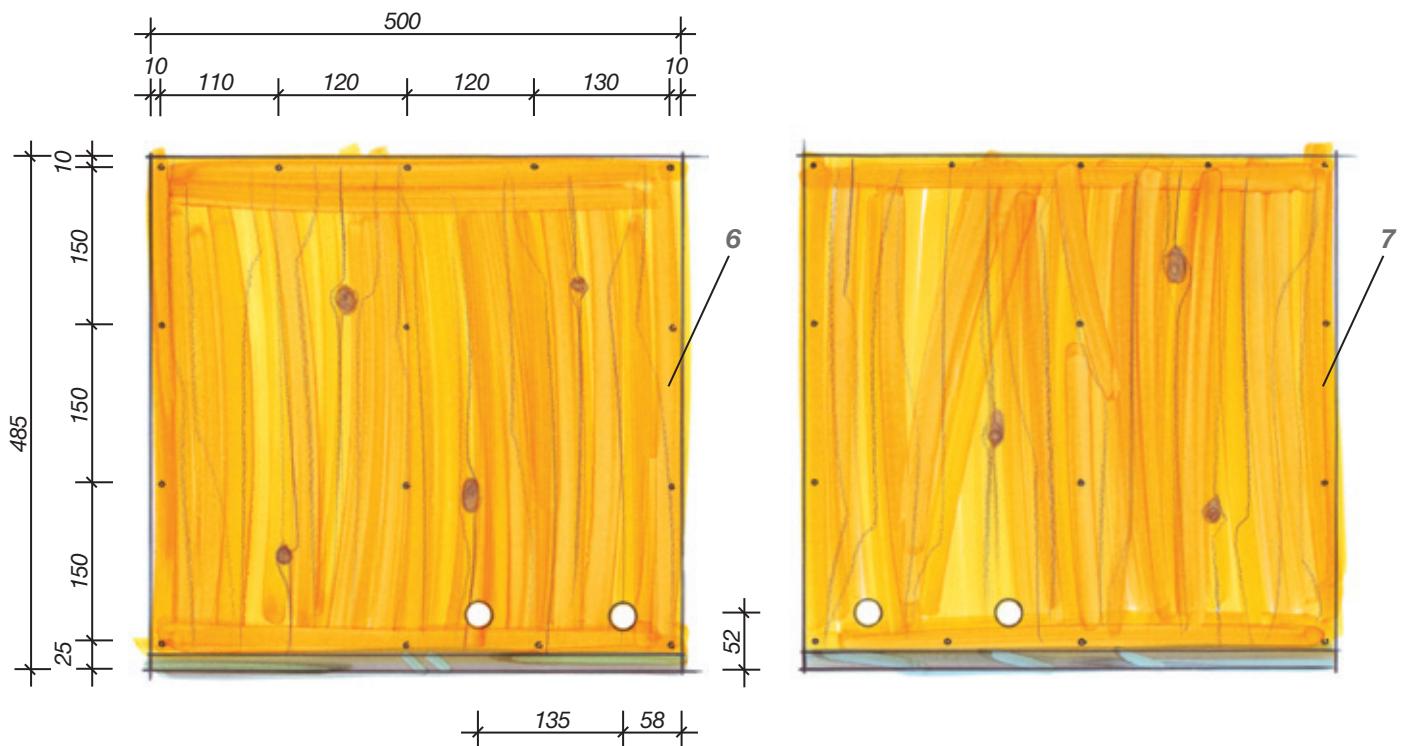
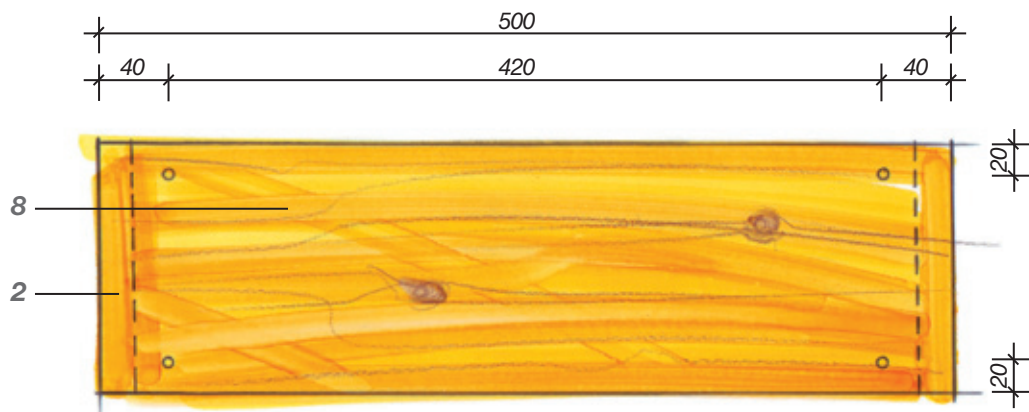
Bauzeit: 5 Stunden

ANLEITUNG

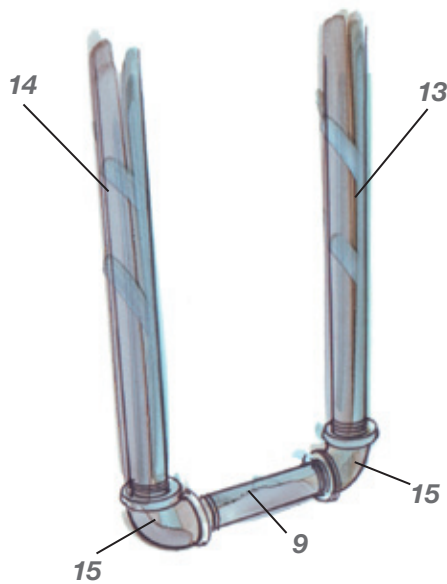
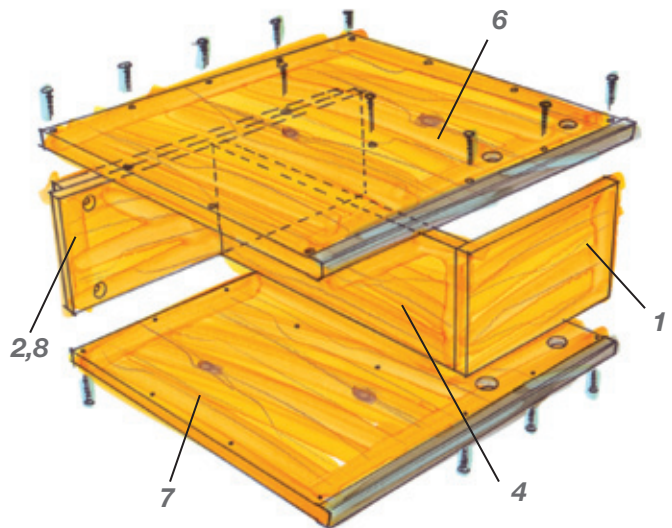
1. Lassen Sie sich in Ihrem toom Baumarkt die gelben Schaltafeln (1-8) zuschneiden. Die Metallkante muss hierbei nicht durchtrennt werden. Die einzigen Teile mit Metallkante, Deckel (6) und Boden (7), werden nur parallel zur Metallkante auf 485 mm gekürzt.
2. Runden Sie alle Kanten der Schaltafeln mit Schleifpapier ab. Schrauben Sie dann zuerst den Abstandhalter (8), wie abgebildet, von hinten mit den 4-x-30er-Senkkopfschrauben (20) mittig auf die Rückwand (2).



- 3.** Zeichnen Sie dann die Bohrlöcher auf der Rückwand mit Abstandhalter (2 und 8) und auf Deckel und Boden (6 und 7) an. Bohren Sie diese mit dem 4-mm-Holzbohrer vor. Damit hier die Schraubenköpfe später bündig mit der Platten-Oberfläche abschließen, verwenden Sie den Holzsenker, um die Bohrlöcher entsprechend der Schraubenkopfgröße aufzureiben. Bohren Sie jetzt die 25-mm-Löcher für die Rohrdurchlässe. Legen Sie hierbei ein Restholz unter, damit die Unterseite nicht ausreißt. Achten Sie darauf, dass sich die Bohrungen in Deckel (6) und Boden (7) später genau übereinander befinden, damit Sie die Rohre leicht durchstecken können. Runden Sie die Kanten der Bohrlöcher mit Schleifpapier leicht ab.

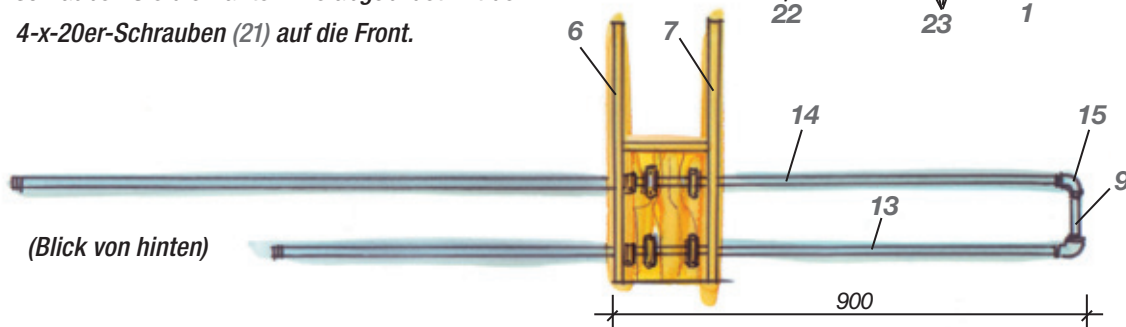
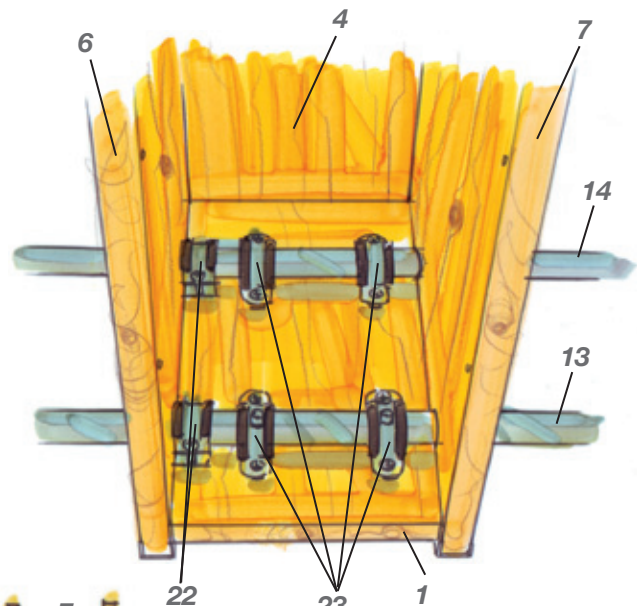


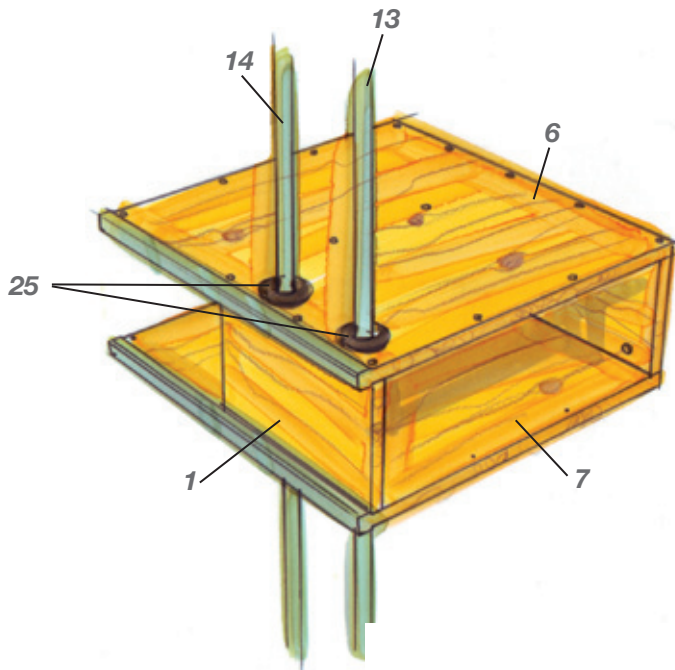
- 4.** Aus Deckel (6), Boden (7), Front (1), Mittelwand (4) und Rückwand (2 und 8) stellen Sie nun eine „Kiste“ her. Stellen Sie hierzu alle Platten wie abgebildet ganz genau zusammen und setzen Sie Schraub- oder Klemmzwingen auf, damit nichts verrutschen kann. Damit beim Verschrauben nichts aufplatzt, bohren Sie mit einem 3-mm-Bohrer durch die vorhandenen Bohrlöcher etwa 10 mm tief in die innen liegenden Platten. Verschrauben Sie dann alles wie abgebildet mit den 3,9-x-45er-Schnellbauschrauben (17).



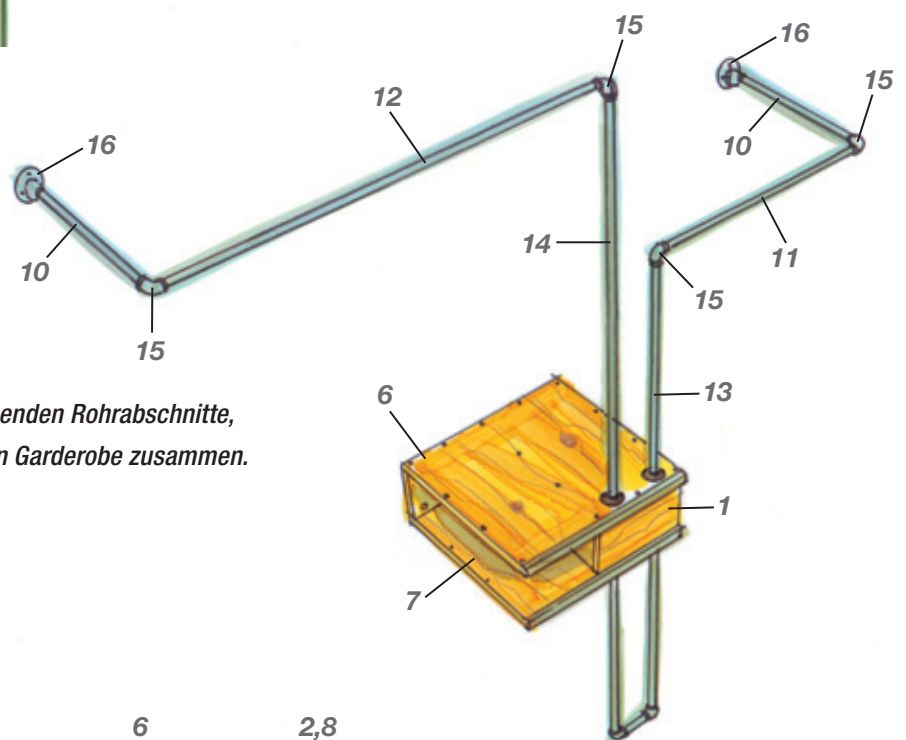
- 5.** Verbinden Sie das 2000er- (14) und 1500er-Rohr (13) mit Hilfe der Winkel (15) und dem 100er-Rohr (9) zu einem ungleichen „U“. Schieben Sie die Rohre (13 und 14) von unten durch die Löcher des Bodens (7) und des Deckels (6). Siehe hierzu Zeichnung zu Punkt 6 oder 8.

- 6.** Legen Sie die „Kiste“ auf die Front (1) und schieben Sie die Rohre so, dass der Abstand zwischen der Oberkante des Deckels (6) und dem unteren Ende der Rohre (9 bzw. 15) 900 mm beträgt. Zuerst befestigen Sie die beiden kleinen Rohrschellen (22) unterhalb des Deckels an den Rohren (13 und 14). Dann drücken Sie die Rohre (13 und 14) mit halben Rohrschellen auf die Front (1). Zerlegen Sie hierzu die großen Rohrschellen (23) und schrauben Sie die Hälften wie abgebildet mit den 4-x-20er-Schrauben (21) auf die Front.

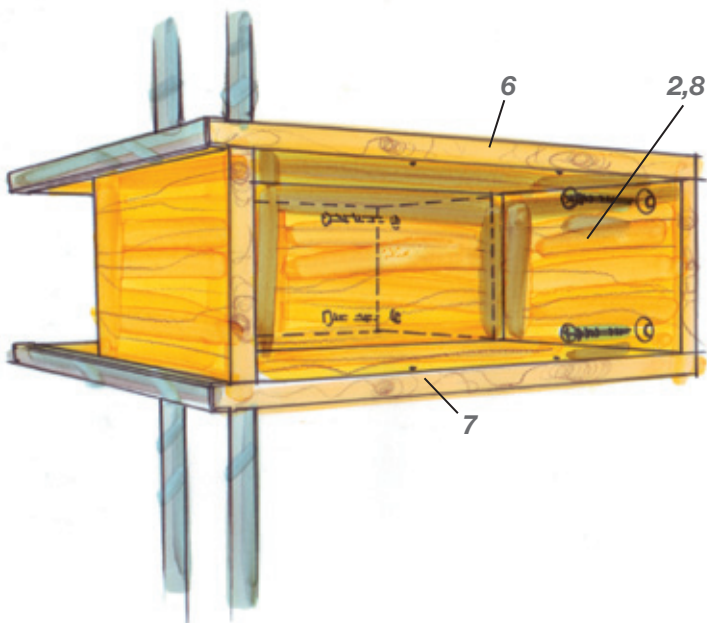




7. Stülpen Sie die kleinen Gummirossetten (25) über die Rohre (13 und 14) und legen Sie diese als Blenden auf die Rohrauslässe des Deckels.

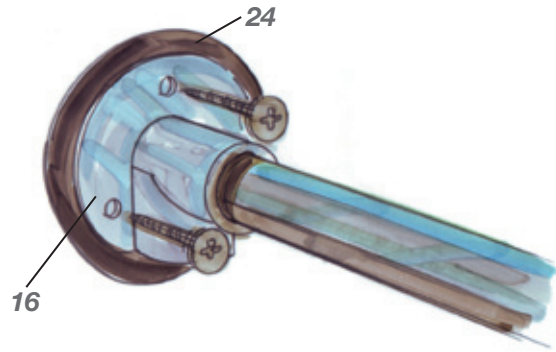


8. Schrauben Sie die verbleibenden Rohrabschnitte, wie dargestellt, zur fertigen Garderobe zusammen.

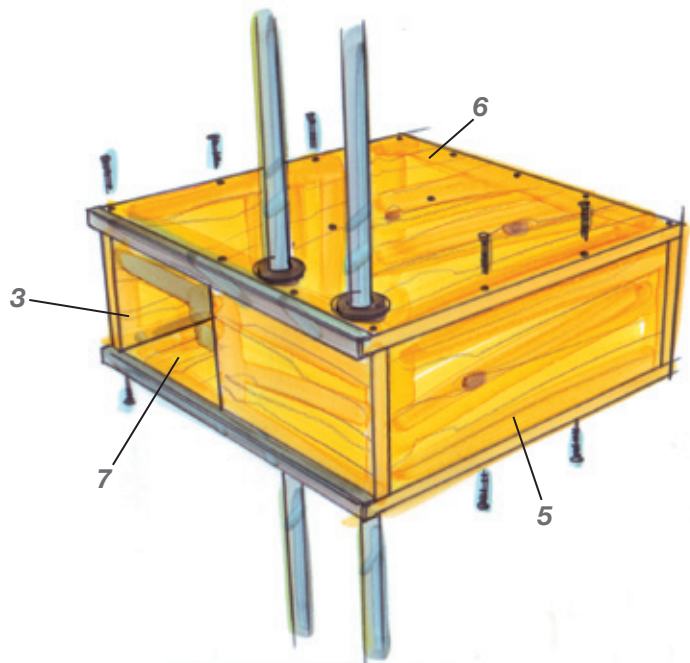


9. Um die Garderobe an die Wand zu montieren, stellen Sie diese an die gewünschte Stelle und richten Sie sie mit einer Wasserwaage aus. Bohren Sie mit einem kleinen Steinbohrer durch die Löcher der Rückwand (2 und 8), um die Positionen der Dübel zu markieren. Je nach Beschaffenheit der Wand befestigen Sie nun die „Kiste“ mit den entsprechenden Schrauben und Dübeln (18) an der Wand.

- 10.** Zeichnen Sie dann die Bohrungen für die Wandstutzen (16) an der Wand an. Nach dem Bohren legen Sie jeweils eine große Gummirossette (24) unter die Wandstutzen und schrauben diese fest. Verwenden Sie auch hier Dübel und Schrauben (19) entsprechend der Beschaffenheit Ihrer Wand.



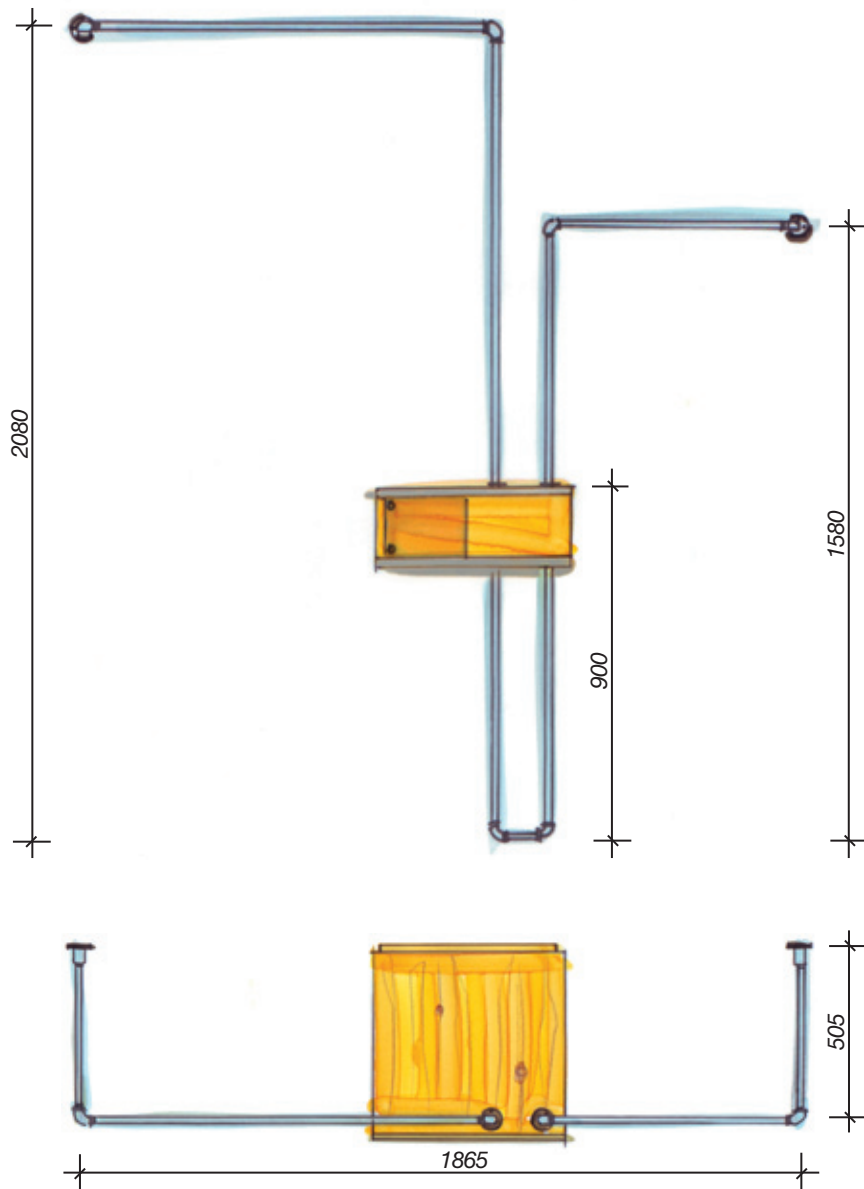
- 11.** Setzen Sie jetzt die linke und rechte Seite (3 und 5) zwischen Deckel (6) und Boden (7) so ein, dass diese seitlich bündig abschließen. Verwenden Sie hierzu einen Hammer mit einer Zulage. Bohren Sie durch die vorhandenen Bohrlöcher in Deckel (6) und Boden (7) mit einem 3-mm-Bohrer etwa 10 mm tief in die linke (3) und rechte Seite (5). Schrauben Sie diese dann mit den Schnellbauschrauben (17) fest.



- 12.** Wenn Sie möchten, legen Sie noch eine Unterlage (26) auf den Boden (7). Messen Sie hierzu das Fach aus, schneiden Sie die Unterlage mit einem Cutter zu und legen Sie sie hinein.

TIPP:

Als Unterlage können Sie natürlich auch andere Materialien wie z. B. Teppich oder Kunstrasen verwenden!



TIPP:

Auf Grund des modularen Schraubsystems der Fittinge lässt sich die Größe der Garderobe individuell anpassen.

FERTIG!

Weitere Selbstbauideen finden Sie in Ihrem toom Baumarkt und unter www.toom-baumarkt.de



**CODE SCANNEN UND
WEITERE SELBSTBAU-
IDEEN ENTDECKEN**

toom
DER BAUMARKT