

# KERZENKAMIN „ROMANTICO“

MATERIALLISTE UND NACHBAUANLEITUNG

## BAUZEIT: 6 STUNDEN

LEICHT  MITTEL  ANSPRUCHSVOLL



VARIANTE A



VARIANTE B

# KERZENKAMIN „ROMANTICO“

## MATERIALLISTE

### VARIANTE A

#### MATERIAL:

- MDF-Platte, 16 mm:
  - Frontplatte: 800x800 mm, 1 Stück (1)
  - Aufdoppelung: 800x100 mm, 2 Stück (2)
  - Aufdoppelung: 600x100 mm, 1 Stück (3)
- MDF-Platte, 19 mm:
  - Seitenteil links: 935x150 mm, 1 Stück (4)
  - Seitenteil rechts: 870x150 mm, 1 Stück (5)
  - Rückwand: 406x516 mm, 1 Stück (6)
  - Vordere Blende: 406x400 mm, 1 Stück (7)
  - Boden: 406x150 mm, 1 Stück (8)
- Leisten Fichte / Tanne gehobelt, 20x20 mm, 460 mm, 2 Stück (9)
- Serienspiegel, 400x500 mm, 1 Stück (10)
- Kreuzschlitzschrauben, 4x30 mm, 19 Stück
- Kreuzschlitzschrauben, 4x35 mm, 12 Stück
- Kreuzschlitzschrauben, 4x40 mm, 22 Stück
- Schrauben und Dübel für die Wandbefestigung, 2 Stück
- Spiegelklebeband, 1 kleine Rolle
- Genius PRO 2 in1 Farblack anthrazit, 375ml
- zum Beispiel:
  - Wandfarbe weiss, Alpina Modern Art Metallbasis oder
  - Alpina Modern Art Gold
- Spachtelmasse

#### WERKZEUG:

Zollstock, Bleistift, Winkel, Akkuschauber, 5- und 8-mm-Holzbohrer, je nach Wandbeschaffenheit eine Schlagbohrmaschine mit einem 8-mm-Steinbohrer, Senker, Stichsäge oder Handkreissäge (Tauchsäge), Rückenlose Feinsäge (Fuchsschwanz), Klemmzwingen, Exzenter schleifer, 180er- und 220er-Schleifpapier, Lackrolle, Farbwalze klein, Pinsel, Holzleim

#### HINWEIS:

Unsere Mitarbeiter helfen Ihnen gerne, die benötigten Materialien zusammenzutragen. Die Größe dieses Kamins ist nur ein Beispiel und ist abgestimmt auf die Größe der Spiegel.

Lassen Sie brennende Kerzen niemals unbeaufsichtigt und stellen Sie eine nicht brennbare Unterlage unter die Kerzen. Achten Sie darauf, dass die Kerzen nicht zu dicht unter dem Holzrahmen stehen! toom BauMarkt GmbH schließt für Fehlgenebrauch sowie fehlerhafte Montage jede Haftung aus.

#### TIPP:

Die abgebildete Farbe ist nur ein Beispiel. Farben, die ebenfalls gut zu einem schönen Kamin passen sind z.B. Braun oder Rot. Die Mitarbeiter in der Farbenabteilung beraten Sie gerne. Wenn Sie den Ausschnitt mit der Stichsäge aussägen, führen Sie die Stichsäge von unten, dann wird der Schnitt an der Oberseite besonders scharfkantig.

## SO WIRD'S GEMACHT:

**1** Lassen Sie sich alle MDF-Platten im toom BauMarkt zuschneiden.

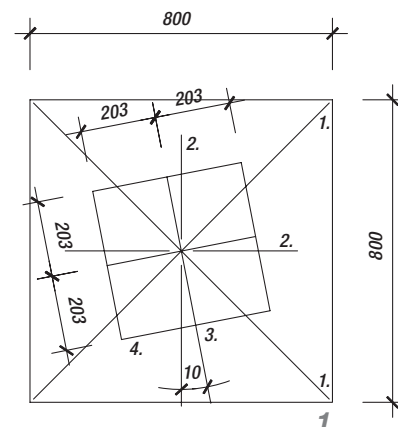
**2** Auf der Vorderseite der Frontplatte (1) zeichnen Sie den Ausschnitt wie rechts beschrieben an und sägen ihn mit einer Stichsäge aus. Bohren Sie hierzu vorher 8-mm-Löcher in die Ecken, damit Sie die Stichsäge problemlos ansetzen können. Die Schnitte werden genauer, wenn Sie eine Handkreissäge (Tauchsäge) mit einer Führungsschiene verwenden. Sägen Sie hierbei bis kurz vor die Ecke und sägen den Rest mit einer rückenlosen Feinsäge (Fuchsschwanz) aus.

**3** Leimen Sie nun die seitlichen Aufdoppelungen (2 und 3) hinter die Frontplatte (1). Bohren Sie hierzu die MDF-Streifen (2 und 3) vor, dann anleimen und diese von hinten aufschrauben. Achten Sie darauf, dass Sie auch tatsächlich die Rückseite aufdoppeln!

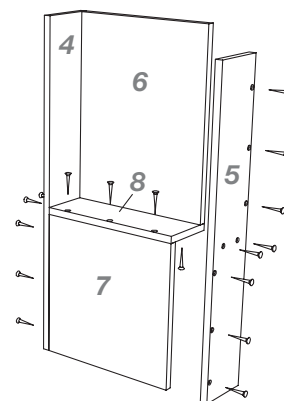
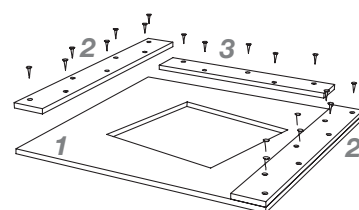
**4** Verschrauben Sie nun das Gestell (4, 5, 6, 7 und 8), wie abgebildet. Tragen Sie an den Verbindungsstellen Leim auf und versenken Sie die Schraubenköpfe ausreichend, damit diese später verspachtelt werden können. Wenn sich an dem späteren Standort des Kamins eine Sockelleiste befindet, können Sie hierzu eine Ecke an den Seiten (4 und 5) mit der Stichsäge ausschneiden.

**5** Spachteln Sie jetzt alle Schraubenköpfe zu. Wenn Sie auf längere Trockenzeiten verzichten wollen, verwenden Sie Zweikomponenten-Karosseriespachtelmasse.

**6** Sägen Sie zwei 20x20er-Leisten (9) auf eine Länge von 460mm ab. Dann bohren Sie je drei 5-mm-Löcher in zwei nebeneinander liegenden Seiten und runden Sie die Kanten mit 120er-Schleifpapier ab.



1. Mitte finden
2. Mittelsenkrechte einzeichnen
3. Senkrechte um 10° drehen
4. Linien parallel im Abstand von 203 mm zu den gedrehten Linien einzeichnen



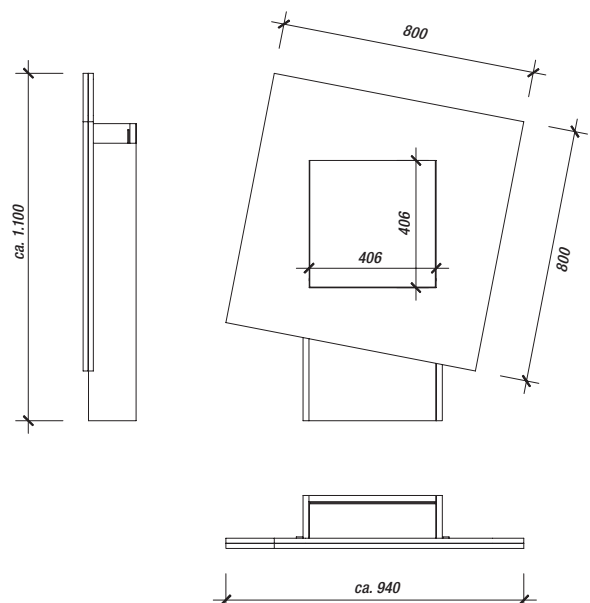
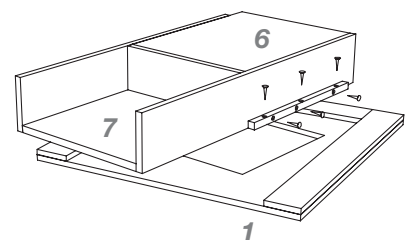
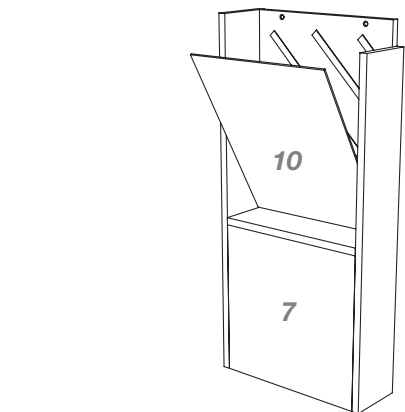
**NACHBAUANLEITUNG**

**7** Schleifen Sie anschließend alle Flächen des Gestells sowie der Frontplatte und runden die Kanten mit 180er-Schleifpapier ab. Jetzt grundieren Sie alle Flächen und Leisten. Auch die Fläche hinter dem Spiegel muss lackiert werden, damit das Spiegelklebeband später haftet. In diesem Beispiel ist für das Gestell „Genius PRO 2in1 Lack“ und für die Frontplatte „Wandfarbe mit Alpina Modern Art Metallbasis mit Modern Art Gold“ verwendet worden. Die mit „Genius PRO 2in1 Lack“ grundierten Flächen schleifen Sie nach dem Trocknen mit 220er-Schleifpapier glatt und lackieren diese noch einmal. Die mit Wandfarbe grundierten Flächen brauchen nicht geschliffen werden bevor sie ihren zweiten Anstrich erhalten. Falls Sie Effekt-Lacke oder -Farben verwenden möchten, gehen Sie einfach nach den Verarbeitungshinweisen auf dem entsprechenden Produkt vor.

**8** Wenn die Farbe trocken ist, kleben Sie den Spiegel auf, indem Sie einige Spiegelklebebandstreifen diagonal auf die Rückwand aufdrücken. Klappen Sie dann den Spiegel wie abgebildet auf die Klebeflächen. Doch Achtung: Der Spiegel lässt sich nach der Berührung mit dem Klebeband nicht mehr ablösen. Bohren Sie über dem Spiegel zwei 5-mm-Löcher für die Wandbefestigung durch die Rückwand.

**9** Um die Frontplatte mit dem Gestell zu verbinden, schrauben Sie die Leisten (9) seitlich mit 4x35er-Schrauben an das Gestell und legen das Ganze auf die Rückseite der Frontplatte; richten es aus und schrauben es fest.

**10** Als Letztes stellen Sie den Kamin an die ausgesuchte Stelle und befestigen ihn mit Dübeln und Schrauben an der Wand.



# KERZENKAMIN „ROMANTICO“

## MATERIALLISTE

### VARIANTE B

#### MATERIAL:

- MDF-Platte, 16 mm:
  - Frontplatte: 1100x600 mm, 1 Stück (1)
  - Aufdoppelung: 1100x100 mm, 2 Stück (2)
  - Aufdoppelung: 400x100 mm, 2 Stück (3)
  - Rückwand: 844x369 mm, 1 Stück (6)
- MDF-Platte, 19 mm:
  - Seitenteile: 350x120 mm, 2 Stück (4)
  - Boden: 844x120 mm, 1 Stück (5)
- Leisten Fichte/Tanne gehobelt, 20x20 mm, 370 mm, 2 Stück (7)
- Leisten Fichte/Tanne gehobelt, 20x20 mm, 885 mm, 1 Stück (8)
- Leisten Fichte/Tanne gehobelt, 30x30 mm, 700 mm, 1 Stück (9)
- Serienspiegel: 300x400 mm, 2 Stück (10)
- Kreuzschlitzschrauben, 4x30 mm, ca. 40 Stück
- Kreuzschlitzschrauben, 4x35 mm, 24 Stück
- Kreuzschlitzschrauben, 4x40 mm, 15 Stück
- Kreuzschlitzschrauben, 4x45 mm, 3 Stück
- Schrauben und Dübel für die Wandbefestigung, 2 Stück
- Genius PRO 2 in1 Farblack anthrazit, 375ml
- Wandfarbe weiß
- Spiegelklebeband, 1 kl. Rolle
- Spachtelmasse
- WERKZEUG:
  - Zollstock, Bleistift, Winkel, Akkuschauber, 5- und 8-mm-Holzbohrer, je nach Wandbeschaffenheit eine Schlagbohrmaschine mit einem 8-mm-Steinbohrer, Senker, Stichsäge oder Handkreissäge (Tauchsäge), Rückenlose Feinsäge (Fuchsschwanz), Klemmzwingen, Exzentrerschleifer, 180er- und 220er-Schleifpapier, Lackrolle, Farbwalze klein, Pinsel, Holzleim

#### HINWEIS:

Unsere Mitarbeiter helfen Ihnen gerne, die benötigten Materialien zusammenzutragen. Die Größe dieses Kamins ist nur ein Beispiel und ist abgestimmt auf die Größe der Spiegel.

Lassen Sie brennende Kerzen niemals unbeaufsichtigt und stellen Sie eine nicht brennbare Unterlage unter die Kerzen. Achten Sie darauf, dass die Kerzen nicht zu dicht unter dem Holzrahmen stehen! toom BauMarkt GmbH schließt für Fehlgebrauch sowie fehlerhafte Montage jede Haftung aus.

## SO WIRD'S GEMACHT:

Verfahren Sie ähnlich wie in Version 1 beschrieben. Das Ausschnittmaß beträgt hier 806x306 mm. In diesem Fall wird jedoch die Rückwand (6) nicht wie in Variante A zwischen die Seitenteile, sondern hinter diese geschraubt. Zum Schluss wird die Leiste 9 waagrecht an der Wand befestigt und der fertig montierte Kamin hierauf gestellt. Dann kann dieser durch die Rückwand (6) angeschraubt werden. Zur Sicherheit werden von unten durch die Leiste (9) zusätzlich Schrauben eingedreht.

