

DIE TOOM SELBSTBAU-IDEE



Sandkasten „Malspaß“

Ausgabe

01/2019

*Lass dich inspirieren!
Besuche unsere
Kreativwerkstatt unter
toom.de/kreativwerkstatt*



toom 
Respekt, wer's selber macht.



Materialliste

- 1 Terrassendiele Douglasie (lange Seitenbretter), 21 x 120 mm, 1.480 mm, 4 St.
- 2 Terrassendiele Douglasie (lange Abdeckung), 21 x 120 mm, 1.480 mm, 2 St.
- 3 Terrassendiele Douglasie (kurze Seitenbretter), 21 x 120 mm, 960 mm, 4 St.
- 4 Terrassendiele Douglasie (mittlere Abdeckung), 21 x 120 mm, 762 mm, 1 St.
- 5 Terrassendiele Douglasie (kurze Abdeckung), 21 x 120 mm, 534 mm, 6 St.
- 6 Unterkonstruktionsbalken Douglasie (senkrechte Rahmenbalken), 45 x 70 mm, 975 mm, 2 St.
- 7 Unterkonstruktionsbalken Douglasie (Giebelbalken), 45 x 70 mm, 680 mm, 2 St.
- 8 Unterkonstruktionsbalken Douglasie (Querstreben), 45 x 70 mm, 821 mm, 2 St.
- 9 Unterkonstruktionsbalken Douglasie (Querbalken), 45 x 70 mm, 960 mm, 2 St.
- 10 Unterkonstruktionsbalken Douglasie (Stützen), 45 x 70 mm, 202 mm, 4 St.
- 11 Multiplexplatte (Tafelplatte), 12 mm, 920 x 1.427 mm, 1 St.
- 12 Senkkopfschrauben (Edelstahl), 4 x 30 mm, 28 St.
- 13 Senkkopfschrauben (Edelstahl), 4 x 45 mm, 77 St.
- 14 Senkkopfschrauben (Edelstahl), 4,5 x 70 mm, 10 St.
- 15 Senkkopfschrauben (Edelstahl), 6 x 120 mm, 8 St.
- 16 toom Schultafel-Lack (schwarz), 0,75 l, 1 St.

Optional

Spielsand, Unkrautvlies oder Teichfolie

Werkzeug

Zollstock, Bandmaß, Bleistift, Hammer, Geodreieck oder Winkelmaß, Akkuschauber, 5- und 7-mm-Holzbohrer, Kegelsenker, Schraubzwinde, Stichsäge, scharfes Sägeblatt, Kapp- und Gehrungssäge, grobes Schleifpapier oder eine Holzraspel, Schleifkork, Lackrolle, Lackwanne

Hinweis

Beim Verschrauben zweier Holzteile muss das Holzteil, durch das zuerst geschraubt wird, immer vorgebohrt werden! Verwende einen Bohrer, der größer ist als der Schraubendurchmesser, damit sich die Teile gut aneinanderziehen lassen. Bearbeite die entsprechenden Bohrlöcher mit einem Kegelsenker, so dass die Schraubenköpfe später bündig abschließen. Alle Maßangaben in Millimeter. Teile alle mit „x“ gekennzeichneten Maße gleichmäßig auf. Beim Bohren lege am besten immer ein Restholz unter, damit das Holz auf der Unterseite nicht ausreißt. Die toom Baumarkt GmbH schließt für Fehlgebrauch sowie fehlerhafte Montage jede Haftung aus. Vergiss nicht den Spielsand für den Sandkasten und, wenn gewünscht, besorge auch gleich Unkrautvlies oder Teichfolie zum Auskleiden.

Schwierigkeitsgrad

Bauzeit: 8 Stunden

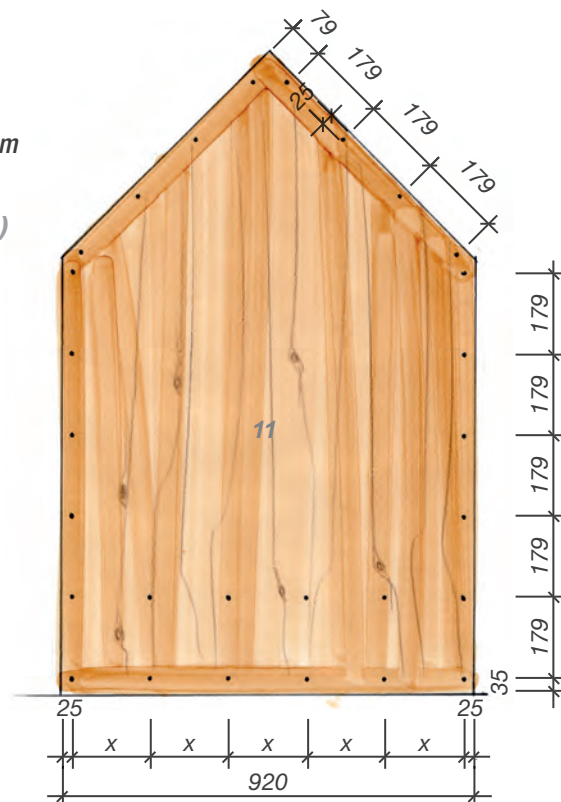
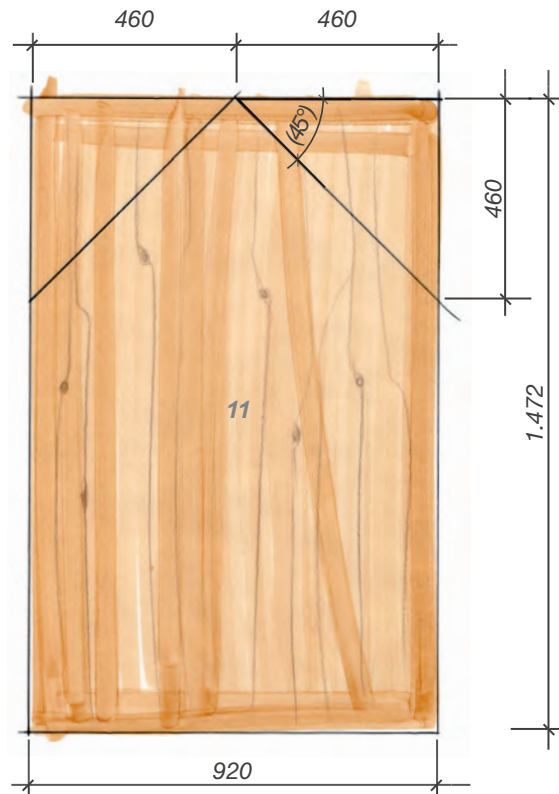
Beginner

Fortgeschrittene

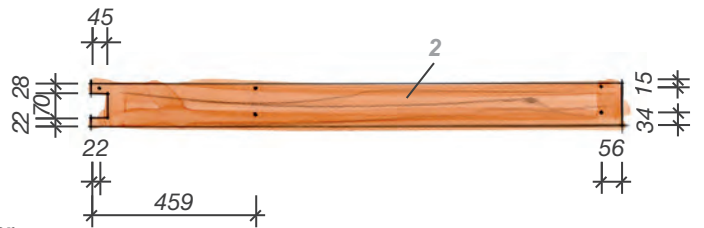
Profis

Anleitung

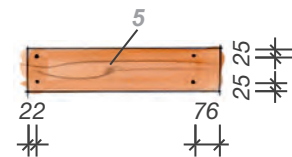
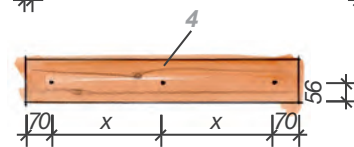
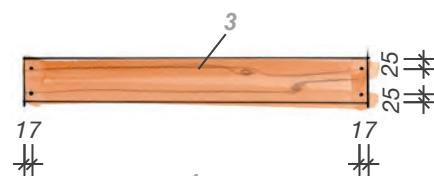
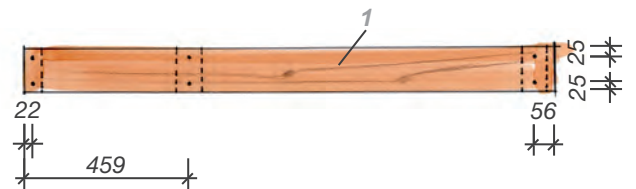
- 1.** Lass dir die Terrassendielen (1-5), Balken (6-10) und die Multiplexplatte (11) in deinem toom Baumarkt auf die in der Materialliste angegebenen Maße zurechtschneiden.
- 2.** Zeichne zuerst den Giebel auf der Tafelplatte (11) auf. Markiere hierzu an der oberen Kante genau die Mitte (460 mm) und trage diese 460 mm auch an der senkrechten Kante nach unten hin ab. Verbinde die Punkte mit einem Bleistift und säge die Platte anschließend mit der Stichsäge zurecht.
- 3.** Zeichne auf der Tafelplatte (11) die angegebenen Bohrlochpositionen auf und bohre die Löcher mit einem 5-mm-Bohrer. Bearbeite die Löcher mit einem Kegelsenker und runde dann alle Kanten der Tafelplatte (11) mit Schleifpapier ab.
- 4.** Anschließend kann die Tafelplatte (11) von beiden Seiten mit dem toom Schultafel-Lack (16) lackiert werden. Wenn der Lack nach dem ersten Auftragen getrocknet ist, trägst du ihn ein zweites Mal auf.



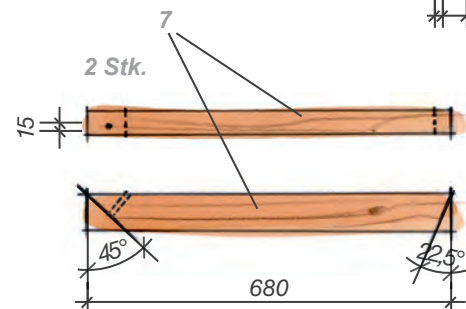
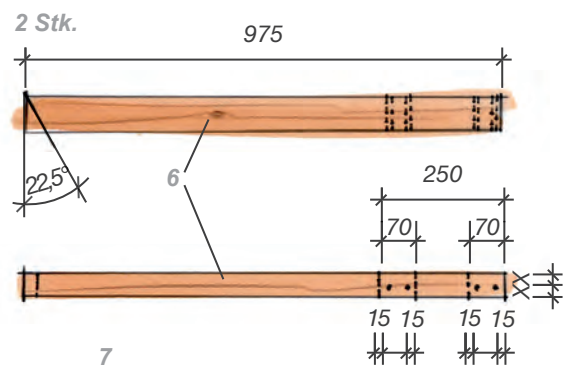
- 5.** Stelle die Auskerbungen in den beiden langen Abdeckungen (2) her. Übertrage hierzu die in der Zeichnung angegebenen Maße auf die geriffelte Seite der langen Abdeckungen (2). Da eine rechte und eine linke Abdeckung benötigt werden, zeichne die Auskerbung auf der zweiten langen Abdeckung (2) spiegelverkehrt auf. Säge die Auskerbungen mit der Stichsäge aus.



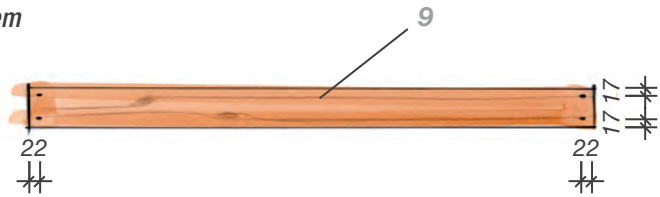
- 6.** Zeichne jetzt die angegebenen Bohrlochpositionen auf den langen (2), mittleren (4) und kurzen Abdeckungen (5) sowie auf den langen (1) und kurzen Seitenbrettern (3) auf. Bohre diese Löcher mit einem 5-mm-Bohrer. Runde anschließend die Schnittkanten aller Bretter (1-5) mit grobem Schleifpapier oder einer Holzraspel großzügig ab.



- 7.** Zeichne jetzt die angegebenen Gehrungen (22,5° und 45°) auf die beiden senkrechten Rahmenbalken (6) und auf die beiden Giebelbalken (7) auf. Säge diese anschließend mit der Kapp- und Gehrungssäge genau ab. Bohre dann die angegebenen Löcher mit einem 7-mm-Bohrer durch die senkrechten Rahmenbalken (6) und durch die schrägen Giebelbalken (7). Das Bohrloch in der 45°-Gehrung ist bewusst nicht in der Mitte angeordnet, damit die beiden entsprechenden Schrauben später nicht aneinanderstoßen (siehe Schritt 10). Anschließend rundest du auch bei diesen Teilen alle Schnittkanten mit Schleifpapier ab.



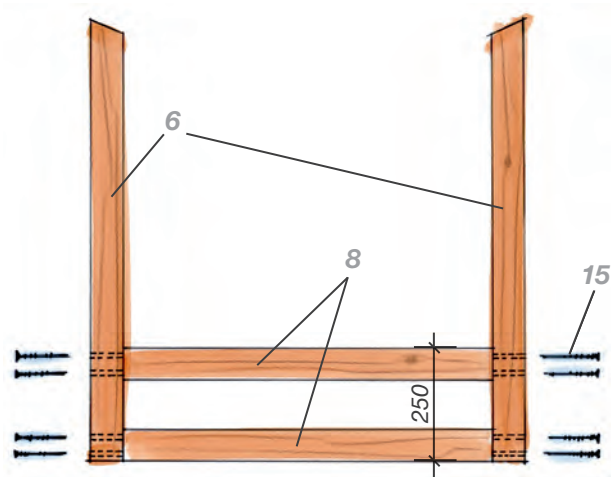
- 8.** Bohre jetzt noch die angegebenen Löcher mit einem 5-mm-Bohrer in die beiden Querbalken (9).



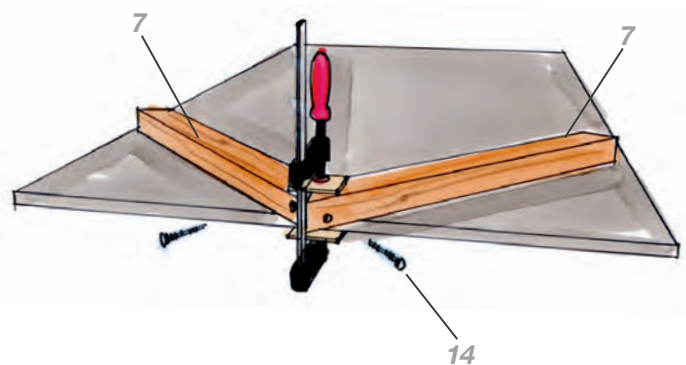
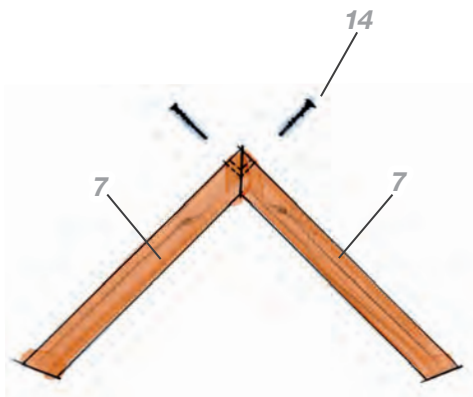
- 9.** Verschraube jetzt die beiden senkrechten Rahmenbalken (6) mit den beiden Querstreben (8). Die untere Querstrebe (8) schließt bündig mit der Unterkante der senkrechten Rahmenbalken (6) ab. Die Oberkante der oberen Querstrebe (8) hat eine Höhe von 250 mm. Zum Verschrauben verwendest du die 6 x 120er-Senkkopfschrauben (15).

Tipp:

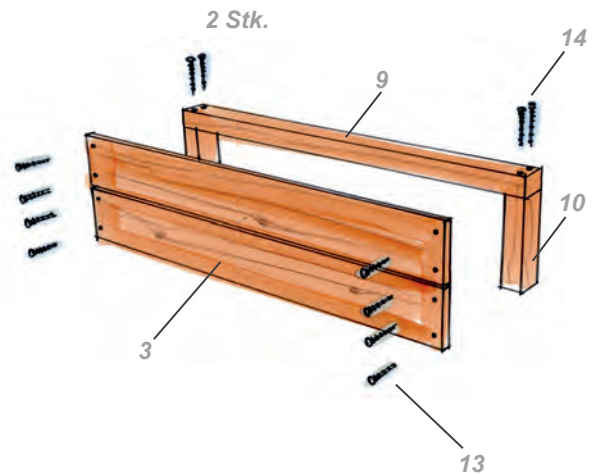
Beim Verschrauben ist es hilfreich, wenn du eine Schraubzwinge mit Zulagen (Holzreste) auf die Verbindungsstelle aufsetzt, damit sich die Querstreben (8) nicht verdrehen.



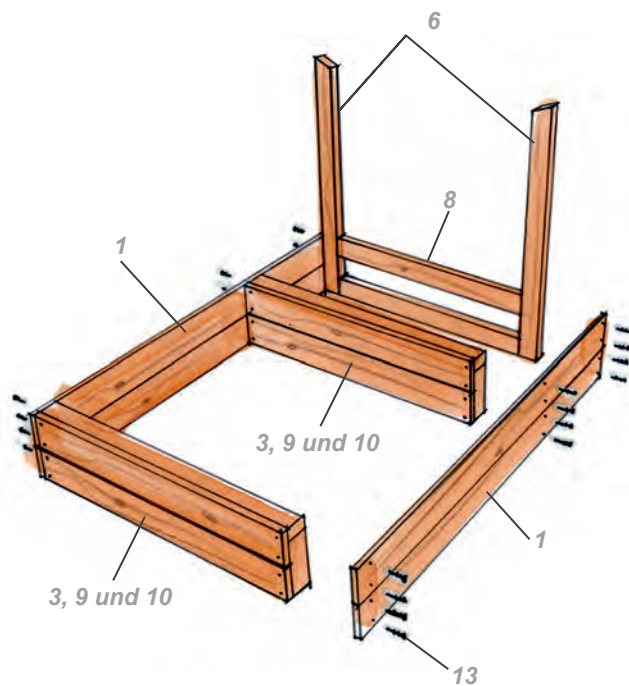
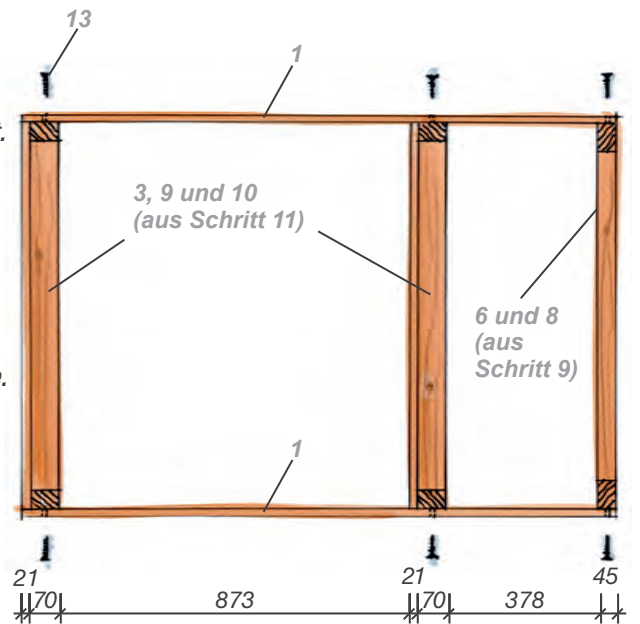
- 10.** Spanne jetzt die beiden Giebelbalken (7) wie abgebildet mit einer Schraubzwinge auf eine ebene Arbeitsfläche. Drehe dann von beiden Seiten eine 4,5 x 70er-Senkkopfschraube (14) ein.



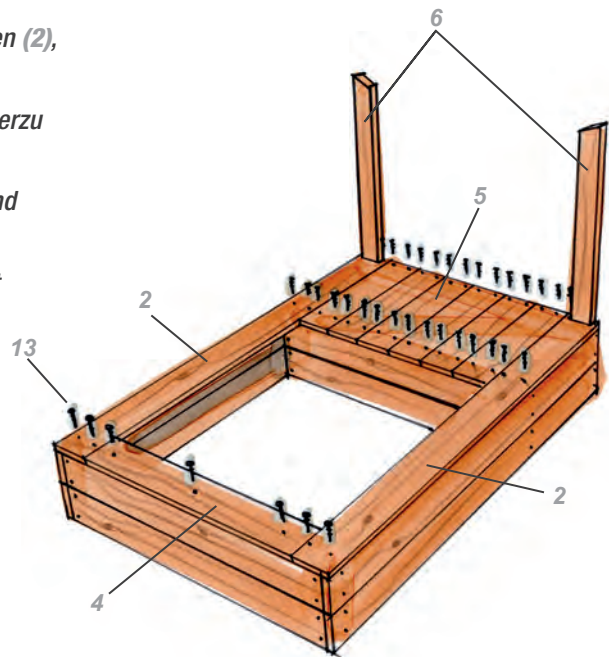
- 11.** Verschraube nun einen Querbalken (9) mit zwei Stützen (10) wie abgebildet. Verwende die 4,5x70er-Senkkopfschrauben (14). Die Stützen schließen an der Außenkante genau mit dem Querbalken (9) ab. Von diesen Gestellen fertigest du zwei Stück an. Anschließend schraubst du zwei kurze Seitenbretter (3) mit 4x45er-Senkkopfschrauben (13) auf eine Seite dieses Gestells. Die kurzen Seitenbretter (3) an der Oberkante und den Seitenkanten bündig mit dem Gestell, so dass in der Mitte eine Fuge bleibt.



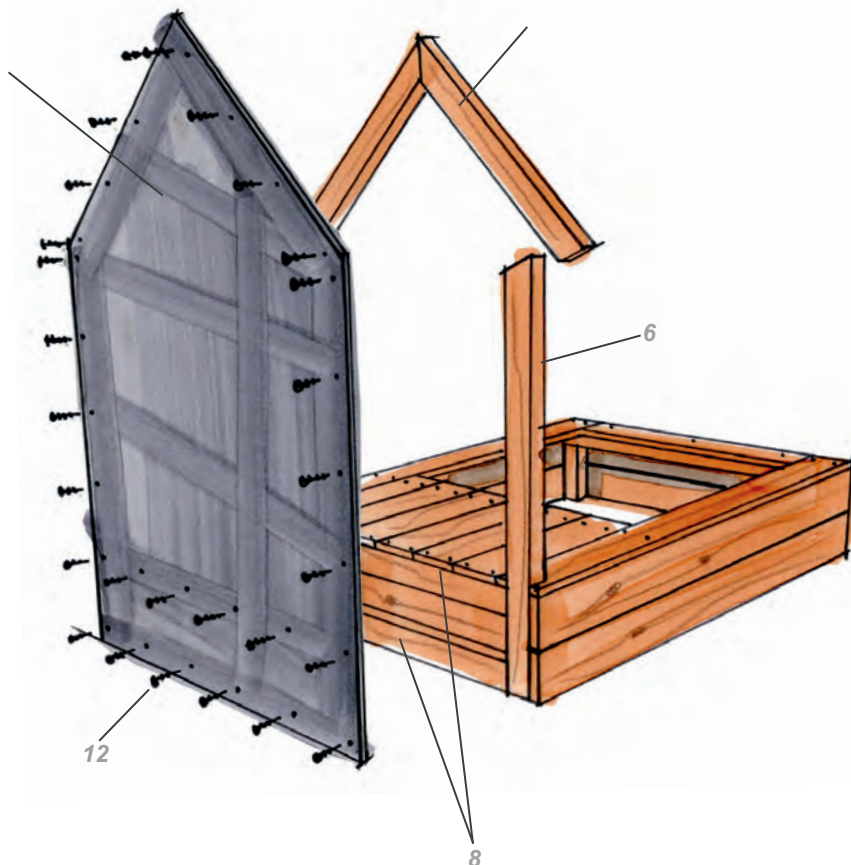
- 12.** Nun werden die Einzelteile miteinander verschraubt. Nebenstehend siehst du, wie die Teile angeordnet werden. Verschraube zwei lange Seitenbretter (1) mit den beiden Elementen (3, 9 und 10) und dem Rahmenelement (6 und 8). Beachte hierbei die Anordnung der vorgebohrten Löcher und die in der nebenstehenden Zeichnung angegebenen Abstände. Danach montierst du auf der gegenüberliegenden Seite die beiden langen Seitenbretter (1). Verwende hierzu die 4x45er-Senkkopfschrauben (13).



- 13.** Jetzt montierst du zunächst die langen Abdeckungen (2), so dass diese an den Außenkanten bündig mit den langen Seitenbrettern (1) abschließen. Verwende hierzu die 4 x 45er-Senkkopfschrauben (13). Anschließend werden dazwischen die kurzen Abdeckungen (5) und die mittlere Abdeckung (4) befestigt. Zwischen den Abdeckungen (2, 4 und 5) bleiben Abstände, damit das Holz „arbeiten“ kann. Diese teilst du so auf, dass überall der gleiche Abstand bleibt. Verwende zum Verschrauben auch hier die 4 x 45er-Senkkopfschrauben (13).



- 14.** Die Tafelplatte (11) wird nun seitlich gleichmäßig ausgerichtet und dann von hinten auf die senkrechten Rahmenbalken (6) geschraubt. Hierfür nimmst du die 4 x 30er-Senkkopfschrauben (12). Stelle dann die verschraubten Giebelbalken (7) auf die senkrechten Rahmenbalken (6) und schraube auch hieran die Tafelplatte (11) fest. Vergiss nicht, im unteren Bereich die Schrauben (12) in die Querstreben (8) zu drehen. Die Rahmenbalken (6) und die Giebelbalken (7) werden untereinander nicht verschraubt.

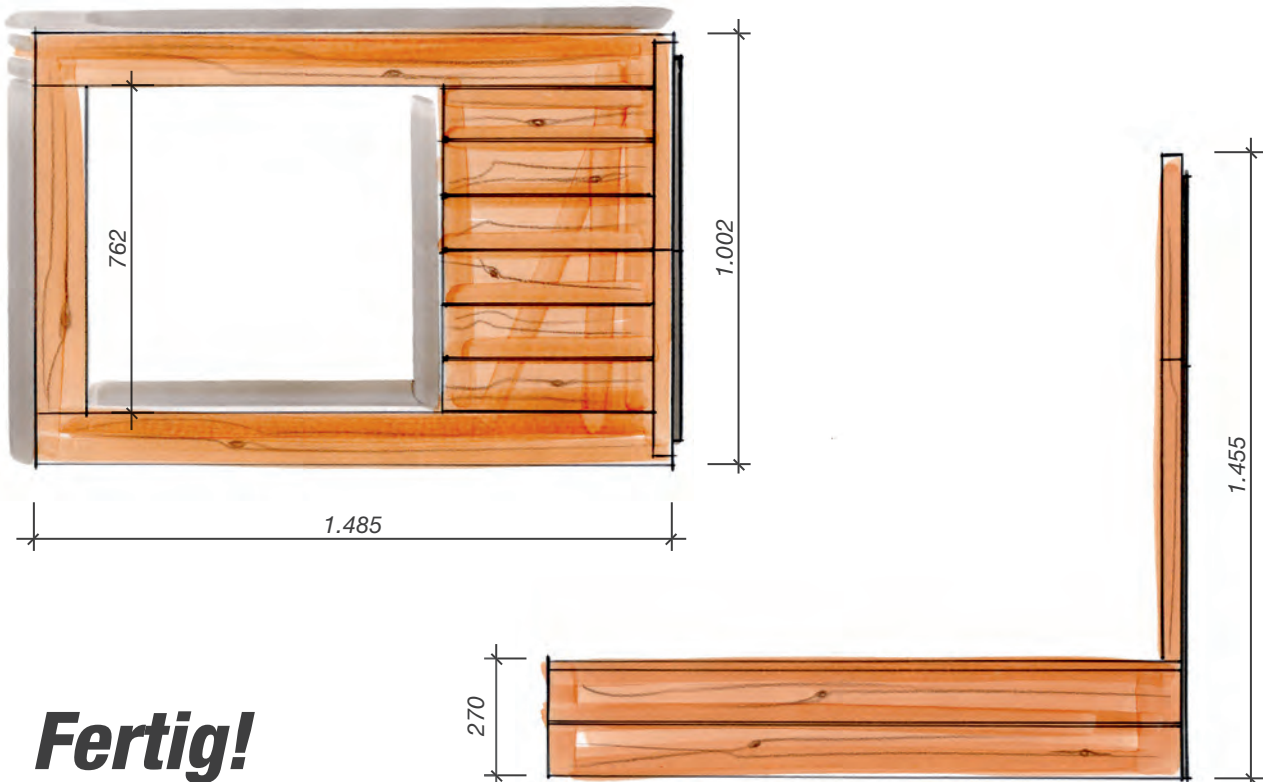


Tipp:

Wenn du den Sandkasten auf den Rasen stellen möchtest, befestige innerhalb des Kastens eine Teichfolie oder ein Unkrautvlies, dann wächst Gras oder Unkraut nicht durch den Sand.

Übrigens:

Auf unserer Website unter toom.de/sandkasten-bauen/ findet ihr weitere Tipps rund um das Thema Sandkasten selber bauen.



Fertig!



Hierzu passende und kreative Selbstbau-Ideen findest du jetzt online unter toom.de/kreativwerkstatt



Spielzelt „Tib-Tab“



Freizeit-Spieltore „Toor“



Vogelhäuschen