

DIE TOOM SELBSTBAU-IDEE



Kinderregal „Leuchtturm“

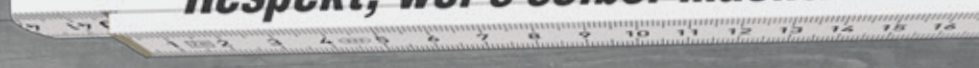
Ausgabe

09/2016



toom

Respekt, wer's selber macht.



Materialliste

- 1 MDF-Platte (Grundplatte), 18 mm, 1.650 x 800 mm, 1 St.
- 2a 3-Schicht-Platte, Fichte/Tanne (vorderer unterer Regalboden), 19 mm, 640 x 160 mm, 1 St.
- 2b 3-Schicht-Platte, Fichte/Tanne (vorderer mittlerer Regalboden), 19 mm, 500 x 160 mm, 1 St.
- 2c 3-Schicht-Platte, Fichte/Tanne (vordere oberste Regalböden), 19 mm, 360 x 160 mm, 2 St.
- 3a 3-Schicht-Platte, Fichte/Tanne (hinterer unterer Regalboden), 19 mm, 450 x 200 mm, 1 St.
- 3b 3-Schicht-Platte, Fichte/Tanne (hintere obere Regalböden), 19 mm, 310 x 200 mm, 2 St.
- 4 3-Schicht-Platte, Fichte/Tanne (Stützwinkel), 19 mm, 250 x 120 mm, 2 St.
- 5 Rahmen, gehobelt, Fichte/Tanne (Halteleisten), 34 x 34 mm, 450 mm, 2 St.
- 6 Rahmen, gehobelt, Fichte/Tanne (Halteleisten), 34 x 34 mm, 310 mm, 4 St.
- 7 Allzweckkisten, 2 St.
- 8 Rundstab, Buche (Pfosten), Ø 15 mm, 1.000 mm, 3 St.
- 9 Kordel (schwarz), Ø 3 mm, ca. 4 m, 1 St.
- 10 Bauleuchte, 1 St.
- 11 LED-Lampe Vintage E27, 1 St.
- 12 Senkkopfschrauben, 4 x 50 mm, ca. 60 St.
- 13 Senkkopfschrauben, 4 x 40 mm, ca. 20 St.
- 14 Senkkopfschrauben, 4 x 25 mm, 6 St.
- 15 Universal-Montagekleber, 1 Kartusche
- 16 toom 2-in-1-Buntlack (weiß), 750 ml, 1 St.
- 17 toom 2-in-1-Buntlack (rot), 350 ml, 1 St.
- 18 Dübel und Schrauben für die Wandbefestigung (je nach Wandbeschaffenheit), 4 St.

Werkzeug

Zollstock, Bleistift, Akkuschauber, 5- und 8-mm-Holzbohrer, 15- und 40-mm-Forstnerbohrer, Senker, Stichsäge mit normalem und einem Kurvensägeblatt, Schleifpapier, Schleifkork, Pinsel, Lackwanne, Lackrolle, Malerkrepp, Standbohrmaschine, Heißklebepistole, Schlagbohrmaschine mit 8-mm-Steinbohrer

Hinweis

Beim Verschrauben zweier Holzteile muss das Holzteil, durch das zuerst geschraubt wird, immer vorgebohrt werden! Verwenden Sie einen Bohrer, der größer ist als der Schraubendurchmesser, damit sich die Teile gut aneinanderziehen lassen. Bearbeiten Sie die entsprechenden Bohrlöcher mit einem Kegelsenker, sodass die Schraubenköpfe später bündig abschließen. Alle Maßangaben in Millimeter. Alle mit „x“ gekennzeichneten Maße teilen Sie gleichmäßig auf. Beim Bohren legen Sie am besten immer ein Restholz unter, damit das Holz auf der Unterseite nicht ausreißt. Bitte beachten Sie, dass die Verfügbarkeit sowie die Vorgaben des Zuschnittsservices in den toom Märkten variieren können. Die toom Baumarkt GmbH schließt für Fehlgebrauch sowie fehlerhafte Montage jede Haftung aus.

Schwierigkeitsgrad

Leicht

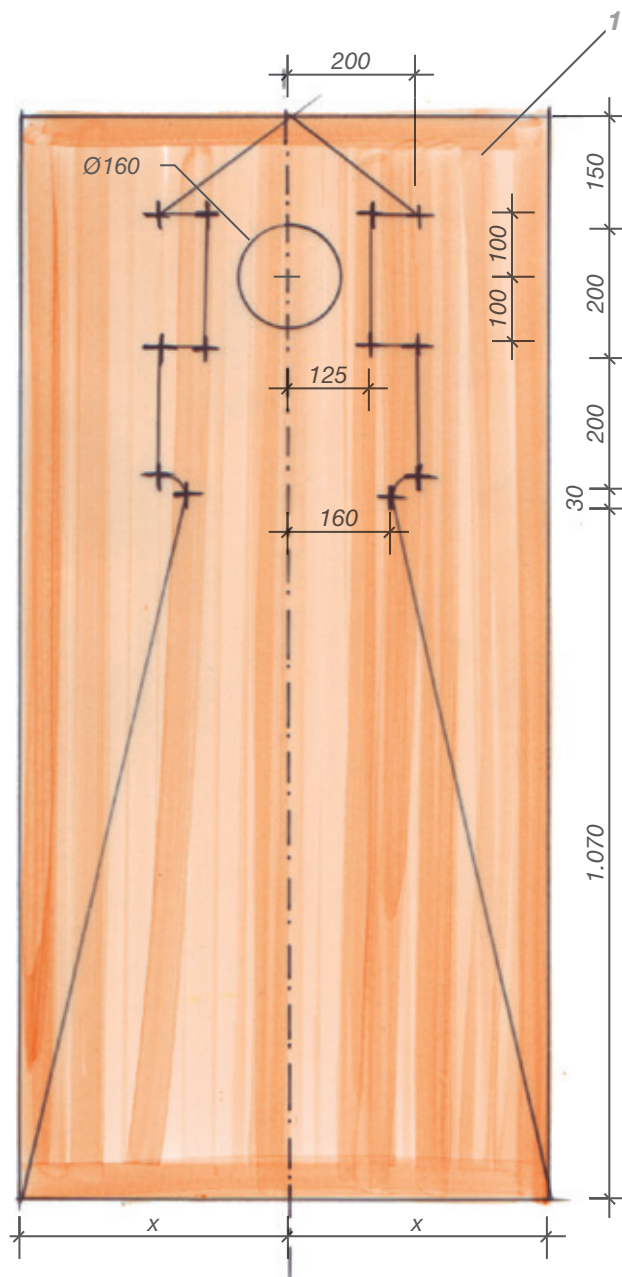
Mittel

Anspruchsvoll

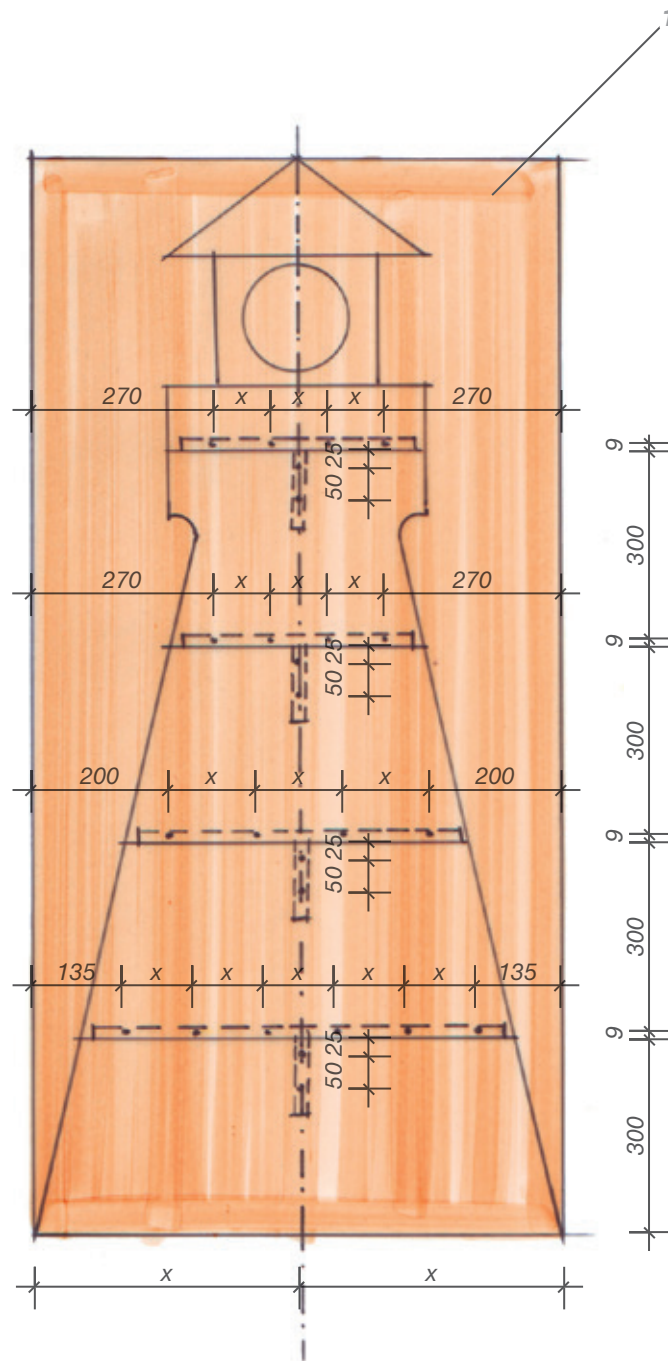
Bauzeit: 10 Stunden

Anleitung

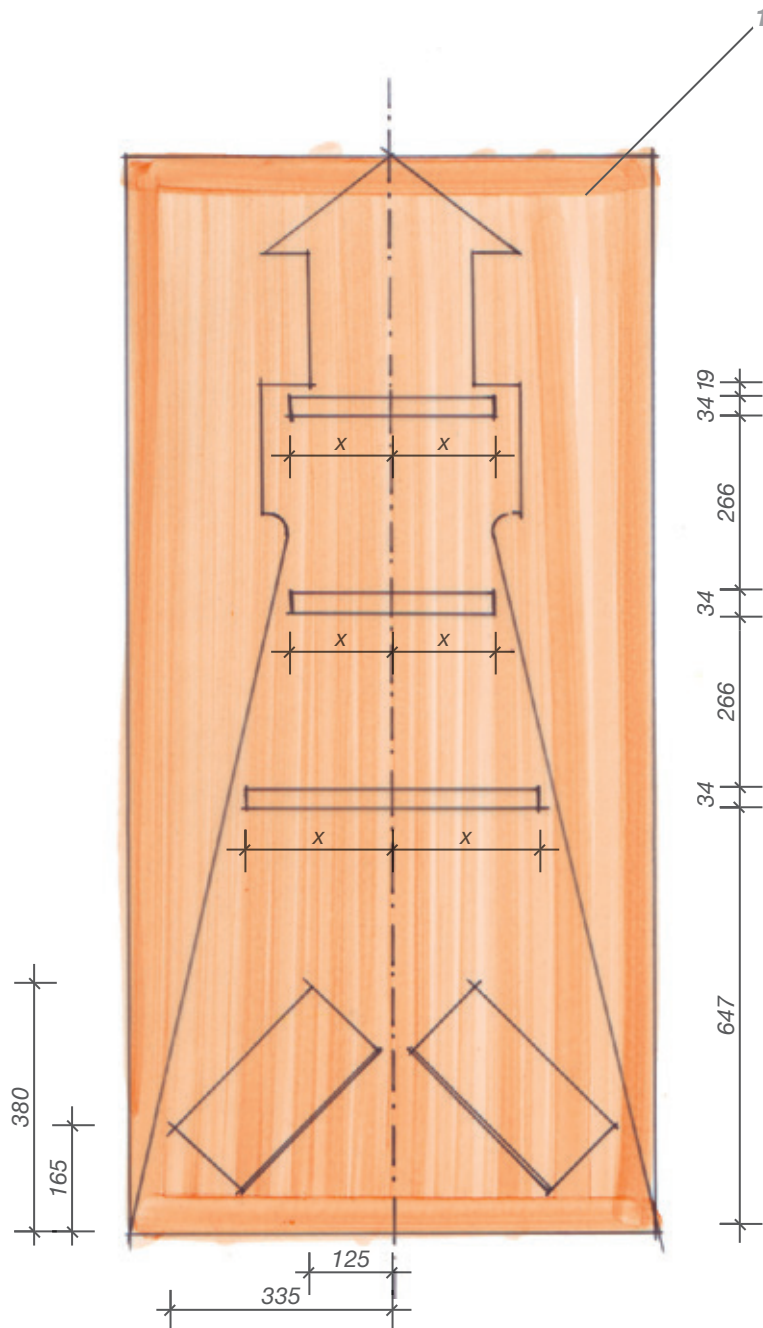
1. Lassen Sie sich die MDF-Platte (1) und die 3-Schicht-Platten (2 bis 4) sowie die Rahmen (5 und 6) in Ihrem toom Baumarkt auf die in der Materialliste angegebenen Maße zuschneiden.
2. Markieren Sie auf der Grundplatte (1) die auf der Zeichnung vermaßten Punkte an. Verbinden Sie anschließend die Punkte miteinander. Um die beiden kleinen Radien unterhalb des Absatzes anzuzeichnen, können Sie eine kleine Farbdose oder eine Tasse verwenden. In der Mitte des oberen Teils zeichnen Sie das Loch für die Bauleuchte (10) mit einem Durchmesser von 160 mm an.



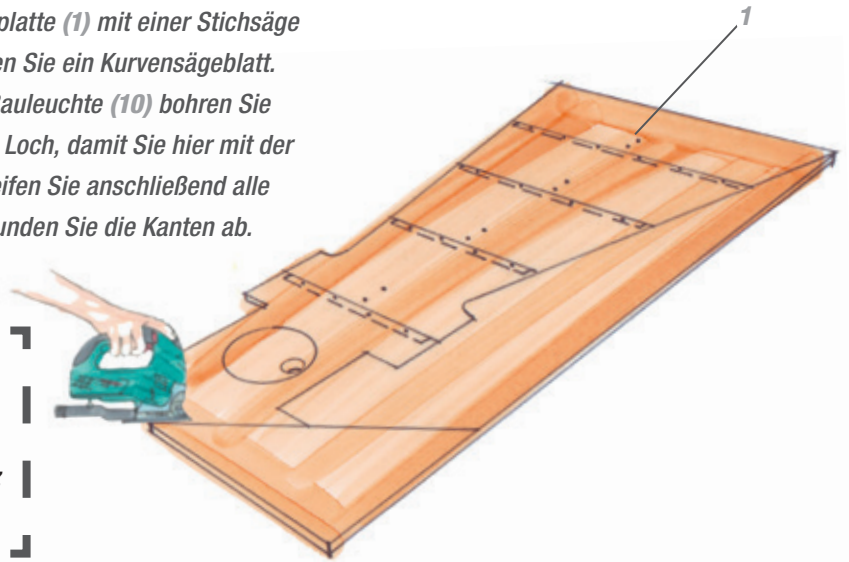
- 3.** Sägen Sie die Kontur noch nicht aus, sondern zeichnen Sie zunächst noch weitere Markierungen auf. Auf der Vorderseite der Grundplatte (1) zeichnen Sie die Positionen der vorderen Regalböden (2) auf. Hierzu messen Sie parallel zur Unterkante viermal den Abstand von 300 mm ab. Damit Sie die Markierung nach dem Lackieren noch erkennen können, ritzen Sie diese Linien mit einem spitzen Gegenstand in die Grundplatte (1). Zeichnen Sie jetzt jeweils 9 mm oberhalb dieser Linien die Bohrlöcher wie in der Zeichnung angegeben an. Markieren Sie ebenfalls die Bohrlöcher zum Befestigen der Stützwinkel (4) mittig unterhalb dieser Linien. Bohren Sie alle diese Löcher mit einem 5-mm-Bohrer vor.



- 4.** Auf der Rückseite der Grundplatte (1) markieren Sie die Positionen der Halteleisten (5 und 6) sowie der Allzweckkisten (7). Verwenden Sie auch hier zum Anzeichnen einen spitzen Gegenstand, damit Sie die Markierungen nach dem Lackieren noch erkennen können.



- 5.** Nun sägen Sie die Kontur der Grundplatte (1) mit einer Stichsäge aus. Für die engen Radien verwenden Sie ein Kurvensägeblatt. Innerhalb des Ausschnittes für die Bauleuchte (10) bohren Sie vorher ein mindestens 8 mm großes Loch, damit Sie hier mit der Stichsäge eintauchen können. Schleifen Sie anschließend alle Kanten mit Schleifpapier glatt und runden Sie die Kanten ab.

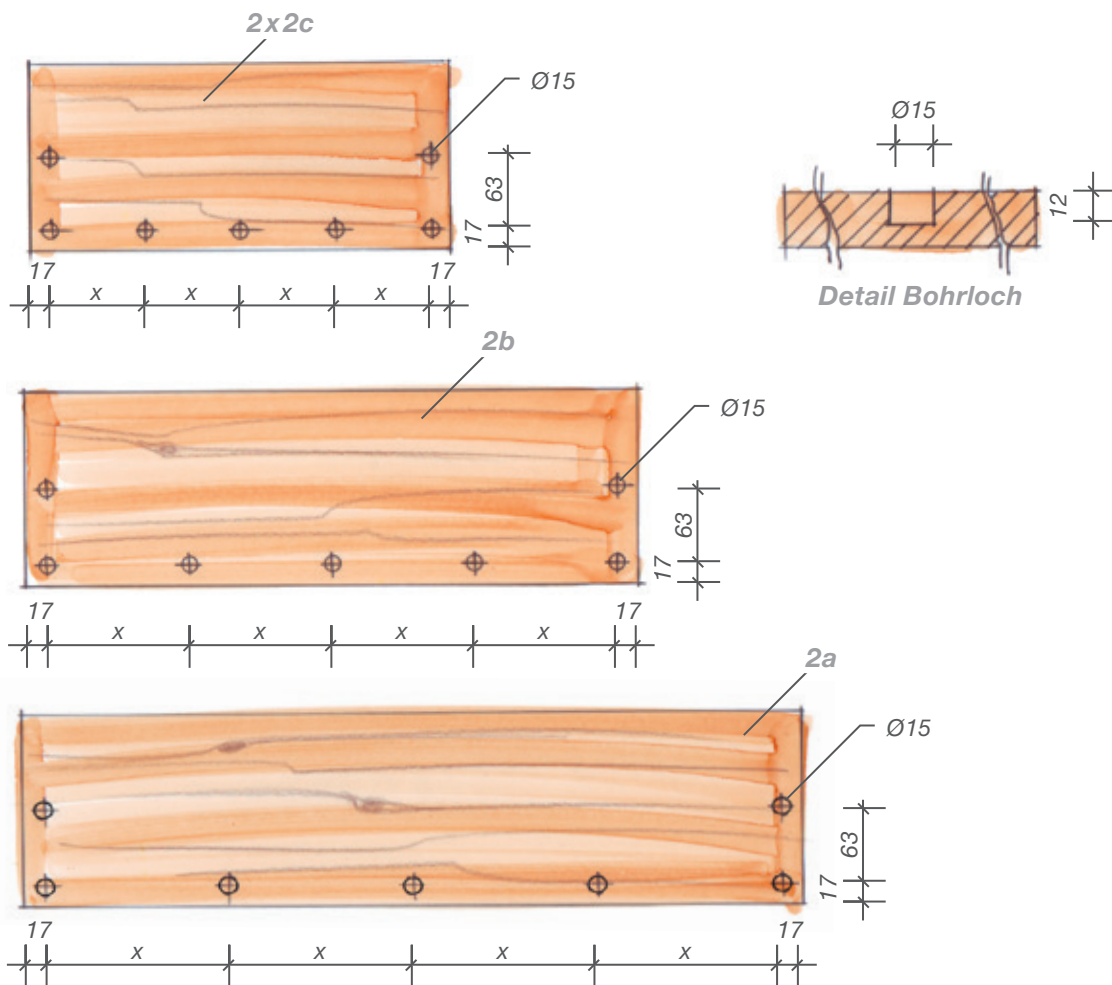


Tipp:

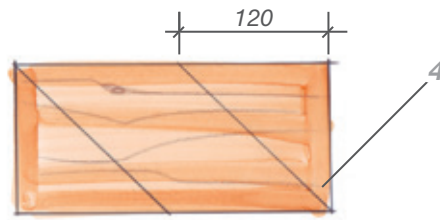
Löcher schleifen geht ganz leicht:

Einfach Schleifpapier um ein Rundholz legen und mit Klebeband fixieren.

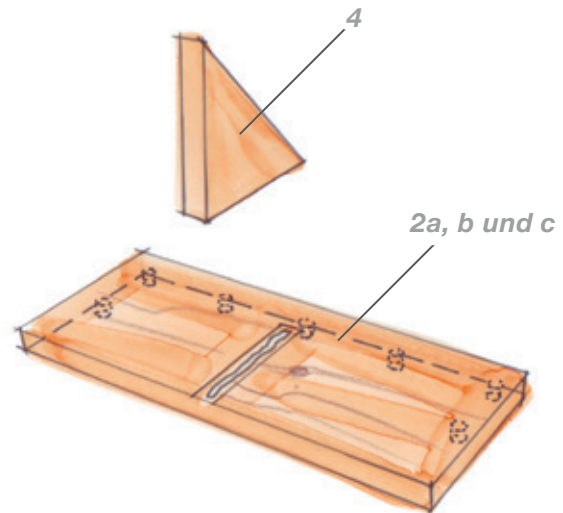
- 6.** Damit Sie später die Pfosten (8) für die Reling montieren können, zeichnen Sie auf der Oberseite der vorderen Regalböden (2) die Positionen für die Bohrungen an. Anschließend bohren Sie mit einem 15-mm-Forstnerbohrer bzw. einem Bohrer, der den gleichen Durchmesser hat wie die Pfosten (8), etwa 12 mm tiefe Löcher an den markierten Stellen.



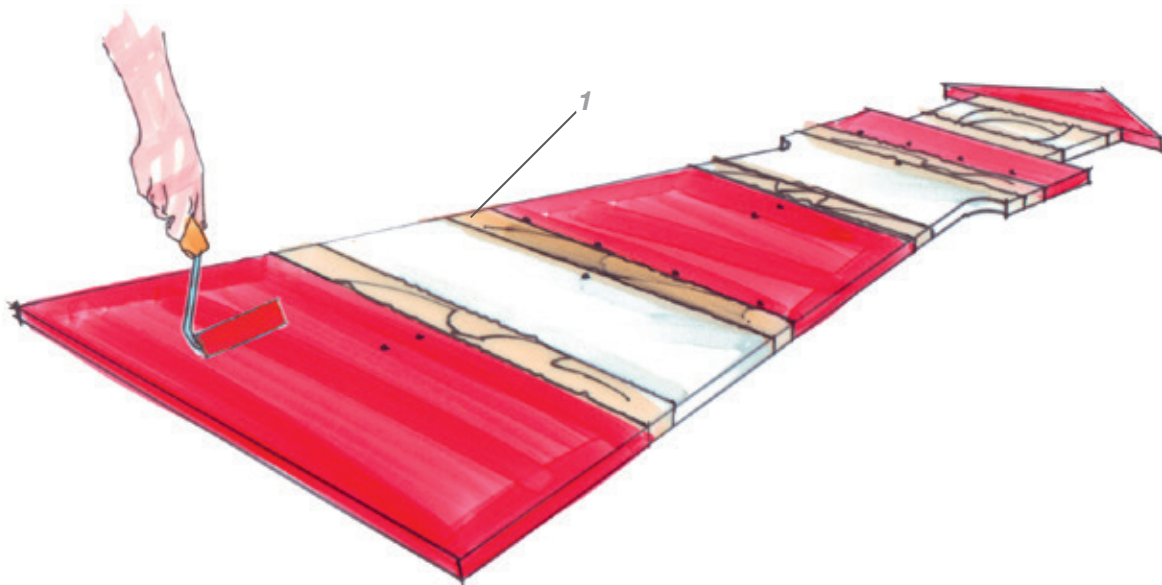
- 7.** Sägen Sie nun von den beiden 3-Schicht-Platten (4) jeweils zwei Ecken ab. Diese dienen als Stützwinkel für die vorderen Regalböden (2).



- 8.** Leimen Sie nun unter alle vorderen Regalböden (2) jeweils einen Stützwinkel (4) auf. Zeichnen Sie hierzu die Position des Stützwinkels (4) genau mittig auf der Unterseite der vorderen Regalböden (2) auf. Tragen Sie dann Leim auf der entsprechenden Kante des Stützwinkels (4) auf und drücken Sie ihn an der angezeichneten Stelle auf den vorderen Regalboden fest auf. Dieser muss mit der Hinterkante bündig abschließen. Lassen Sie den Leim etwa eine $\frac{3}{4}$ Std. trocknen. Dann schleifen Sie alle Kanten der vorderen Regalböden (2) glatt und runden diese ab.

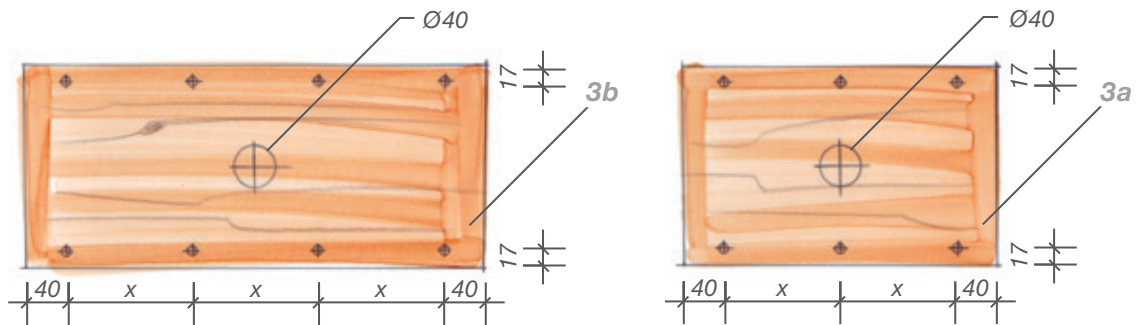


- 9.** Lackieren Sie nun die gesamte Grundplatte (1) zweimal mit weißem toom 2-in-1-Buntlack (15). Nachdem diese Schichten gut durchgetrocknet sind, kleben Sie die Flächen und Kanten wie abgebildet mit Malerkrepp ab. Damit die roten und weißen Streifen später genau gleich breit werden, positionieren Sie das Klebeband jeweils einmal genau oberhalb und einmal genau unterhalb der eingeritzten Markierungen. Tragen Sie dann den roten toom 2-in-1-Buntlack (17) zweimal auf.

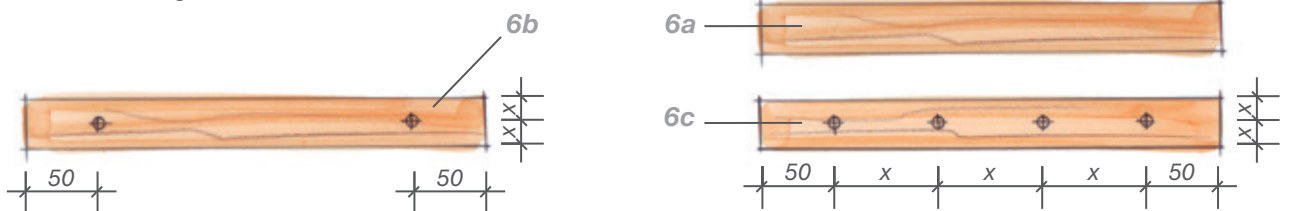
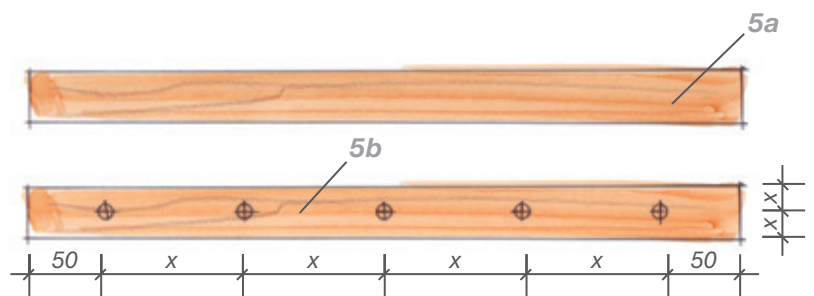


- 10.** Während der Trocknungszeiten bereiten Sie die hinteren Regalböden (3a und 3b) vor. Im Abstand von 17 mm zur Hinter- und Vorderkante zeichnen Sie die kleinen Bohrlöcher wie abgebildet an, und bohren diese mit einem 5-mm-Bohrer vor. In der Mitte der hinteren Regalböden (3a und 3b) markieren Sie die Position für ein 40-mm-Bohrloch. Durch dieses wird später der Stecker und das Kabel für die Bauleuchte (10) geführt. Bohren Sie die Löcher mit einem 40-mm-Forstnerbohrer, und runden anschließend alle Kanten mit Schleifpapier ab.

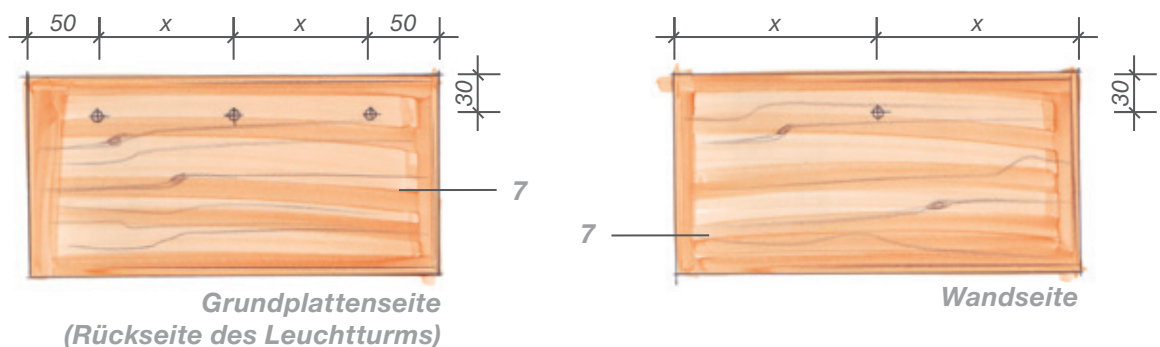
Tipp: Die hinteren Regalböden und Kisten bleiben naturbelassen, können bei Wunsch natürlich auch gestrichen werden. Bitte entsprechend mehr Farbe dafür einplanen.



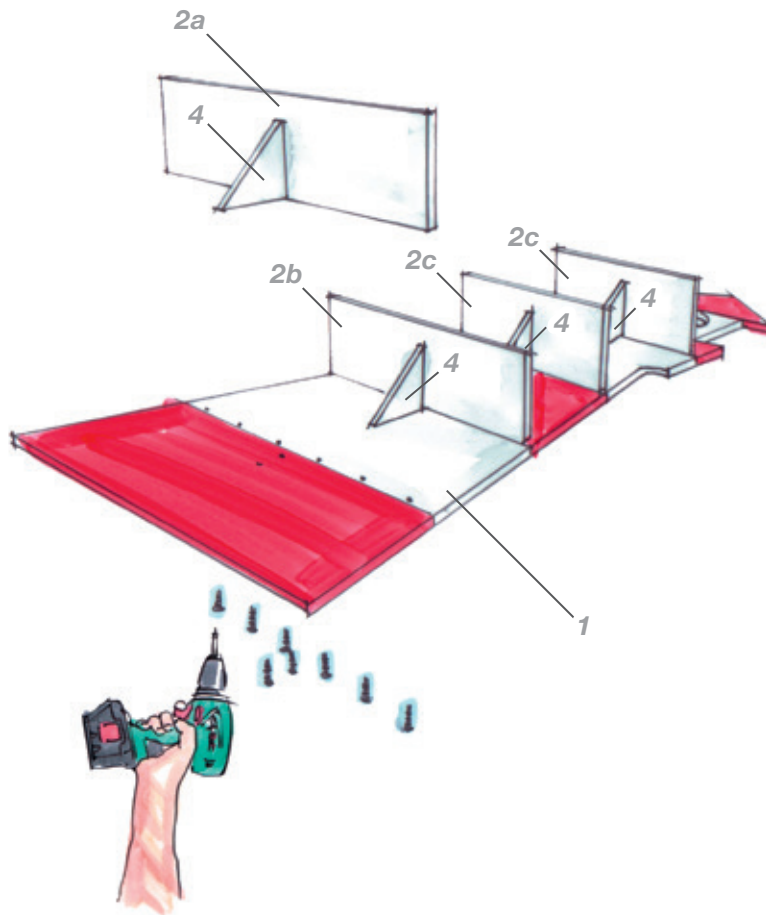
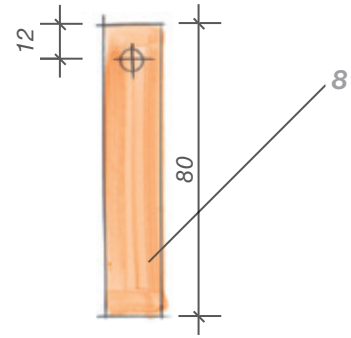
- 11.** Zeichnen Sie die Bohrlochposition auf den Halteleisten (5b, 5c, 6b und 6c) an und bohren diese mit einem 5-mm-Bohrer vor. Die Halteleisten (5a und 6a) werden nicht vorgebohrt.



- 12.** Um später die beiden Allzweckkisten (7) befestigen zu können, bohren Sie diese an den angegebenen Stellen mit einem 5-mm-Bohrer vor.

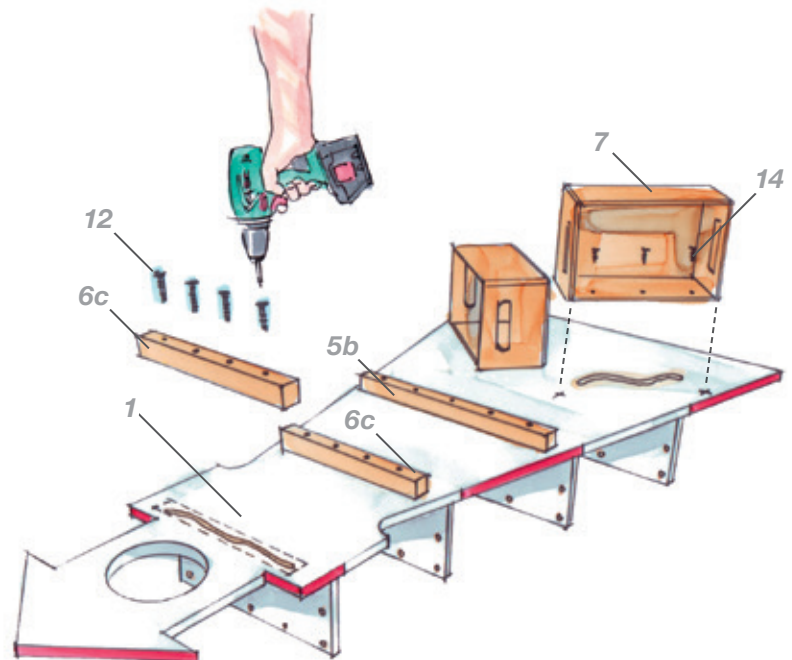


- 13.** Nun sägen Sie für die Reling der vorderen Regalböden (2) von dem Rundstab (8) 28 Stücke mit einer Länge von je 80 mm ab. Anschließend runden Sie die Schnittkanten großzügig mit Schleifpapier ab. Mit einem Abstand von 12 mm zur Oberkante bohren Sie in jeden Pfosten (8) ein 5-mm-Loch. Am besten verwenden Sie hierzu eine Standbohrmaschine oder einen Bohrständer. Montieren Sie sich auf dem Bohrtisch eine Vorrichtung, damit Sie nicht jeden Pfosten (8) einzeln anzeichnen müssen.

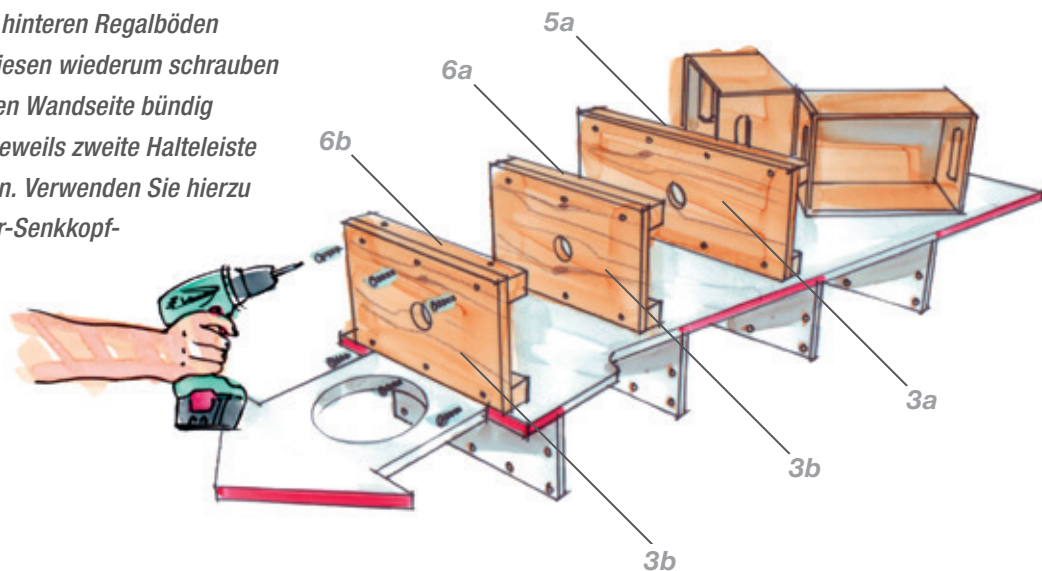


- 14.** Wenn nun alle lackierten Teile getrocknet sind, befestigen Sie die vorderen Regalböden (2) mit den Stützwinkeln (4) auf der Vorderseite der Grundplatte (1). Leichter geht es, wenn Ihnen eine zweite Person zur Hand geht, welche die Regalböden dann von der Rückseite mit 4x50er-Senkkopfschrauben (12) anschraubt.

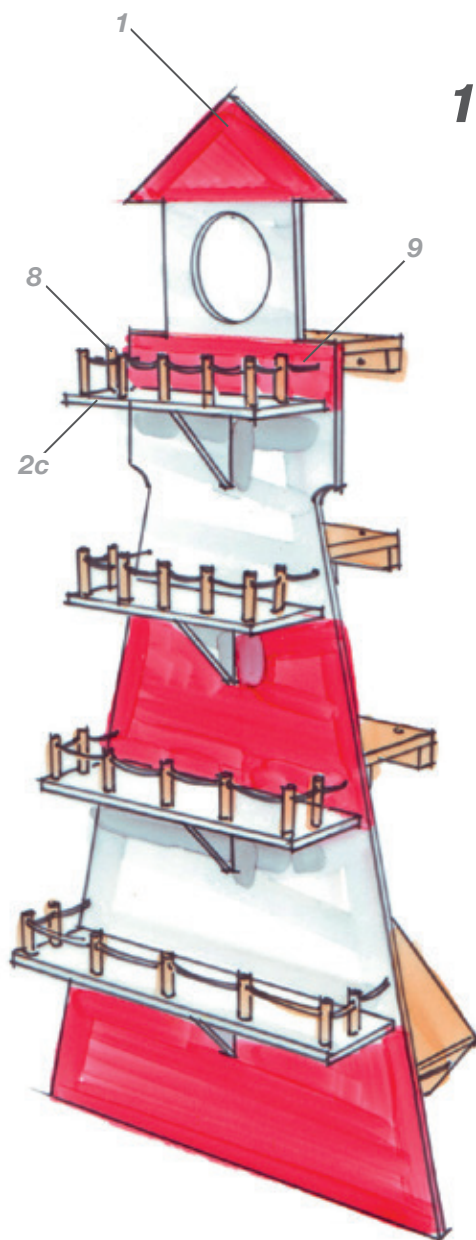
- 15.** Legen Sie nun den Leuchtturm wie abgebildet auf die vorderen Regalböden (2). Befestigen Sie jetzt die vorgebohrten Halteleisten (5b und 6c) an den Markierungen auf der Rückseite der Grundplatte (1). Tragen Sie hierzu an den Verbindungsstellen Montagekleber (15) auf und verwenden Sie 4x50er-Senkkopfschrauben (12). Die beiden Allzweckkisten (7) schrauben Sie mit den 4x25er-Senkkopfschrauben (14) an.



- 16.** An den montierten Halteleisten (5b und 6c) befestigen Sie die hinteren Regalböden (3a und 3b). An diesen wiederum schrauben Sie auf der späteren Wandseite bündig abschließend die jeweils zweite Halteleiste (5a, 6a und 6b) an. Verwenden Sie hierzu jeweils die 4 x 40er-Senkkopfschrauben (13).

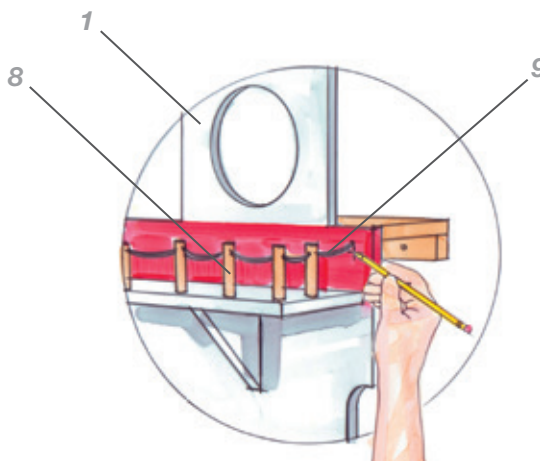


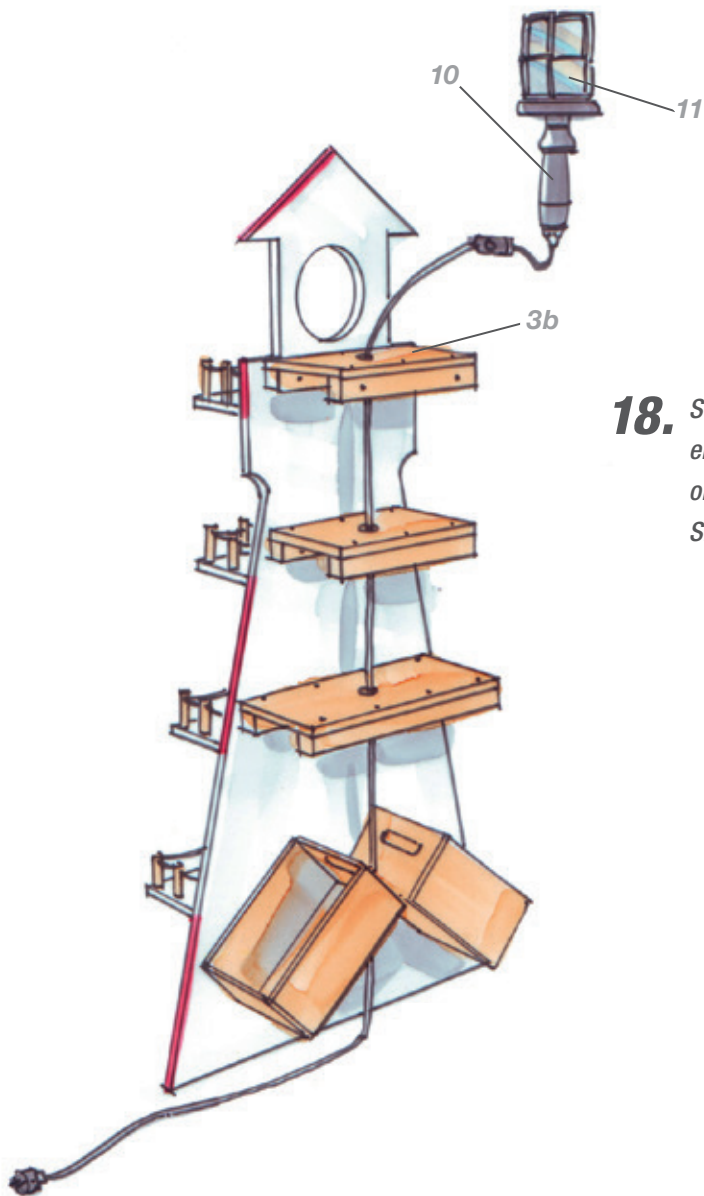
- 17.** Stecken Sie die Pfosten (8) für die Reling mit etwas Leim in die entsprechenden Löcher der vorderen Regalböden (2a, 2b und 2c). Richten Sie diese so aus, dass sie später die schwarze Kordel (9) hindurchziehen können (die Bohrungen in den Eckpfosten (8) richten Sie schräg aus). Nachdem der Leim getrocknet ist, fädeln Sie die schwarze Kordel (9) in die Pfosten (8) ein. Um die Kordel (9) in der Grundplatte (1) zu befestigen, zeichnen Sie genau hinter den seitlichen Pfosten (8) eine Markierung an. An dieser Stelle bohren Sie mit einem 5-mm-Bohrer ein etwa 10 mm tiefes Loch. Kürzen Sie dann die Kordel (9). Kleben Sie dann die Enden der Kordel (9) mit einer Heißklebepistole in die Löcher der Grundplatte (1) ein.



Tipp:

Mit einem Streifen Malerkrepp können Sie am Bohrer die 10 mm Abstand markieren.



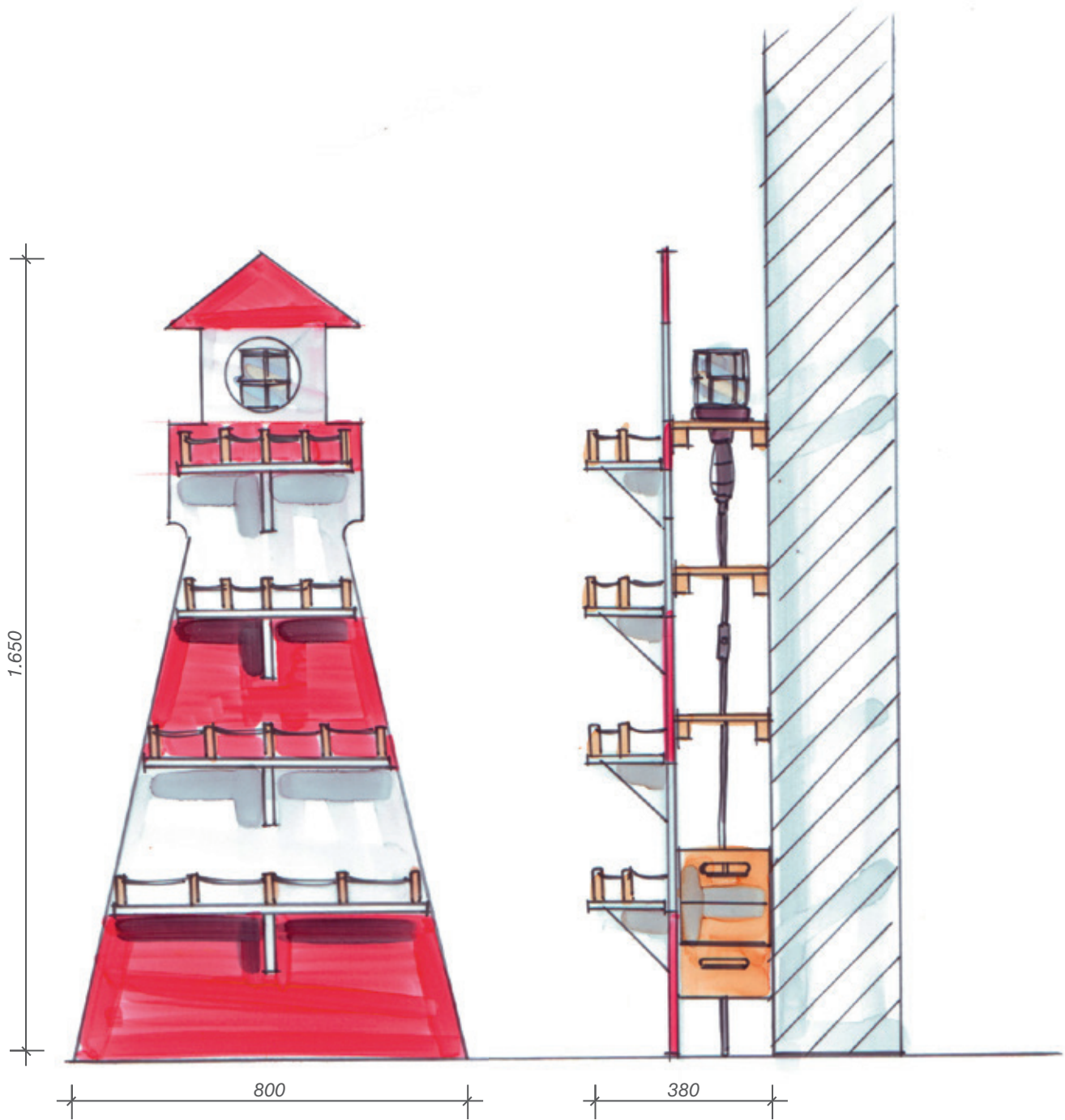


- 18.** Stecken Sie jetzt die Bauleuchte (10) mit eingebauter LED-Lampe (11) in das Loch des oberen hinteren Regalbodens (3b) und führen Sie die Zuleitung wie abgebildet nach unten.

- 19.** Richten Sie jetzt den Leuchtturm an der vorgesehenen Stelle an der Wand aus. Übertragen Sie die beiden Löcher in der Halteleiste (6a) und in den Allzweckkisten (7) auf die Wand. Bohren Sie dann die entsprechenden Löcher und schrauben Sie den Leuchtturm mit Dübeln (18) an der Wand fest.



Fertig!



**Weitere Selbstbau-Ideen finden Sie unter:
www.toom.de/kreativwerkstatt**