

DIE TOOM SELBSTBAU-IDEE

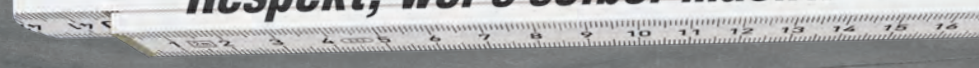
Gartenbar „Oase“

Lass dich inspirieren!
Besuche unsere
Kreativwerkstatt unter
toom.de/kreativwerkstatt



toom 

Respekt, wer's selber macht.



Materialliste

- 1 OSB-Platte (Seitenteile), 18 mm, 830 x 400 mm, 2 St.
- 2 OSB-Platte (Konstruktionsboden unten), 18 mm, 400 x 370 mm, 1 St.
- 3 OSB-Platte (Konstruktionsboden mitte), 18 mm, 400 x 400 mm, 1 St.
- 4 OSB-Platte (Konstruktionsboden oben), 18 mm, ca. 490 x 400 mm, 1 St.
- 5 OSB-Platte (Rückwand), 18 mm, 1.020 x 436 mm, 1 St.
- 6 OSB-Platte (Stützfuß), 18 mm, 400 x 120 mm, 1 St.
- 7 OSB-Platte (Schrägboden), 18 mm, 400 x 350 mm, 1 St.
- 8 OSB-Platte (Thekenbrett), 18 mm, 250 x 250 mm, 1 St.
- 9 OSB-Platte (Stützbrett), 18 mm, 170 x 120 mm, 1 St.
- 10 OSB-Platte (Klappenstütze), 18 mm, 280 x 280 mm, 2 St.
- 11 OSB-Platte (Klappen), 18 mm, 420 x 400 mm, 2 St.
- 12 Achsrohr verzinkt (Achse), Ø 12 mm, 800 mm, 1 St.
- 13 Räder, Ø 150 mm, 2 St.
- 14 Endkappen, Ø 12 mm, 2 St.
- 15 Distanzhülsen, Ø 12 mm, 4 St.
- 16 Scharniere, 90 x 60 x 1,5 mm, 8 St.
- 17 Senkkopfschrauben Kreuzschlitz, 4 x 50 mm, 65 St.
- 18 Senkkopfschrauben Kreuzschlitz, 4 x 16 mm, 64 St.
- 19 toom 2in1 Holzlasur, 750 ml, Farbton nach Wahl

Werkzeug

Zollstock, Bleistift, Zirkel, Stichsäge mit Kurvensägeblatt, Akkuschauber, 5-mm-Holzbohrer, 15- und 30-mm-Forstnerbohrer, Senker, grobes und feines Schleifpapier, Eisensäge, Hammer, Lasurpinsel

Hinweis

Beim Verschrauben zweier Holzteile muss das Holzteil, durch das zuerst geschraubt wird, immer vorgebohrt werden! Verwenden Sie einen Bohrer, der größer ist als der Schraubendurchmesser, damit sich die Teile gut aneinander ziehen lassen. Bearbeiten Sie die entsprechenden Bohrlöcher mit einem Kegelsenker, sodass die Schraubenköpfe später bündig abschließen. Alle Maßangaben in Millimeter. Beim Bohren legen Sie am besten immer ein Restholz unter, damit das Holz auf der Unterseite nicht ausreißt. Die toom Baumarkt GmbH schließt für Fehlgebrauch sowie fehlerhafte Montage jede Haftung aus.

Schwierigkeitsgrad

Bauzeit: 6 Stunden

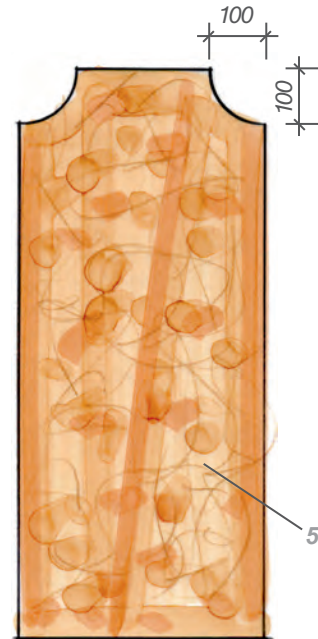
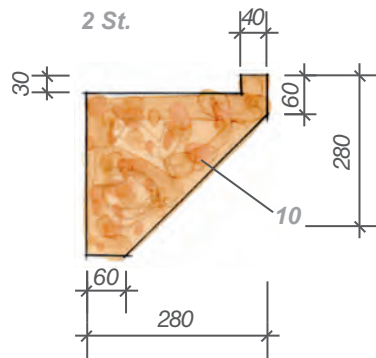
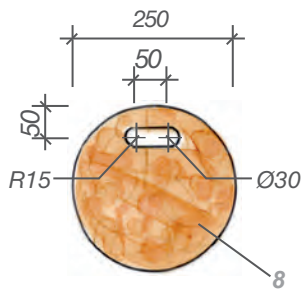
Beginner

Fortgeschrittene

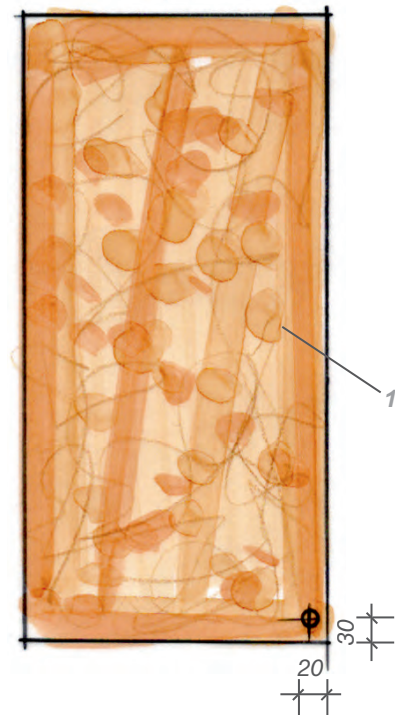
Profis

Anleitung

- 1.** Lasse Dir alle OSB-Platten (1-11) auf die in der Materialliste angegebenen Maße in deinem toom Baumarkt zuschneiden.
- 2.** Zeichne die Formen des Thekenbrettes (8), der Rückwand (5) und der beiden Klappenstütze (10) wie angegeben auf, und säge die Teile mit einer Stichsäge aus. Verwende hierbei ein scharfes Kurvensägeblatt. Um das Griffloch (8) auszusägen, bohrst du vorher an den Enden Löcher mit einem 30-er-Forstnerbohrer.

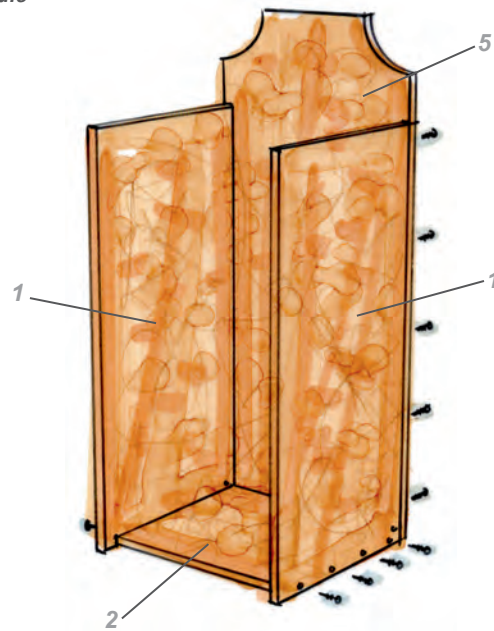


- 3.** Zeichne dann auf den beiden Seitenteilen (1) die Löcher für die Achse an, und bohre diese mit einem 15-mm-Forstnerbohrer.

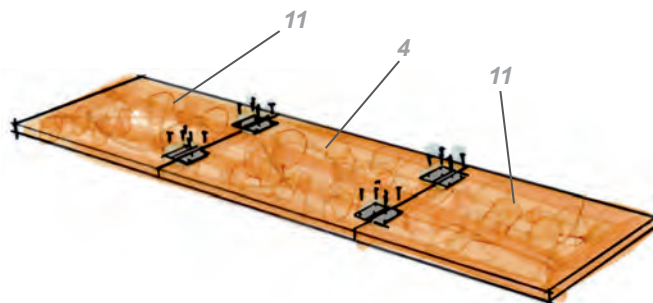


- 4.** Runde jetzt alle Kanten aller Holzteile (1-11) mit feinem Schleifpapier ab und schleife alle Flächen und Stirnseiten glatt. Um die OSB-Platten vor Witterung zu schützen, solltest du jetzt alle Teile mit toom 2in1 Holzlasur (19) behandeln. Beachte hierbei die entsprechenden Verarbeitungshinweise.

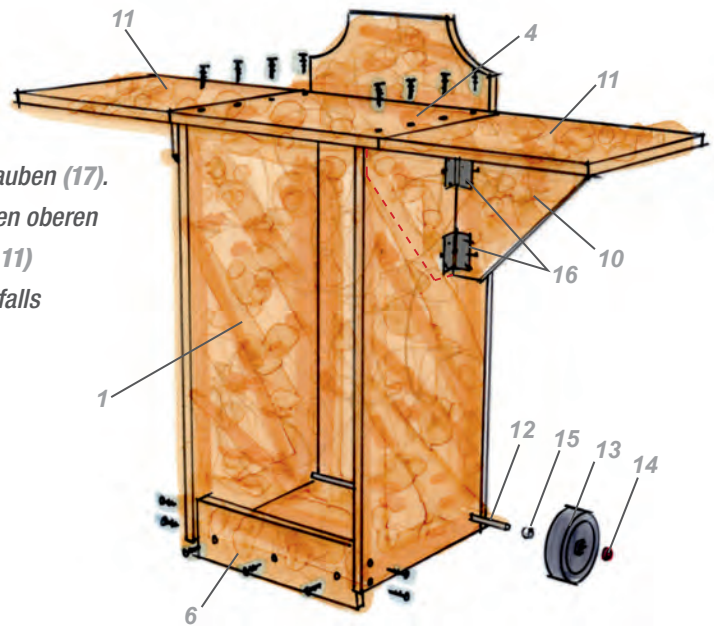
- 5.** Nachdem alles getrocknet ist, verschraubst du jetzt wie abgebildet beide Seitenteile (1) mit der Rückwand (5) und dem unteren Boden (2). Verwende hierzu die 4 x 50er-Senkkopfschrauben (17).



- 6.** Lege nun die Klappen (11) und den oberen Konstruktionsboden (4) nebeneinander, und schraube die Scharniere (16) 55-mm-seitlich einspringend mit den 4 x 16er-Senkkopfschrauben (18) an.

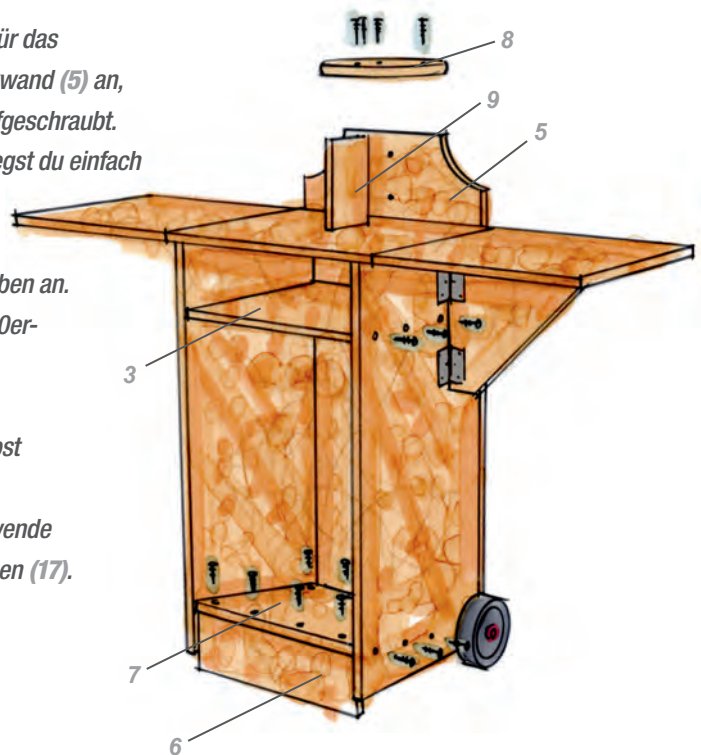


- 7.** Am einfachsten ist es, wenn du nun den Korpus (1,4 und 5) auf die Seite legst und die Klappenstützen (10) anschraubst, so dass diese im eingeklappten Zustand 5 mm von der Vorderkante einspringen (siehe gestrichelte Linie). Verwende hierzu die 4 x 16er-Senkkopfschrauben (18). Stecke dann eine Distanzhülse (15) auf die Achse (12), dann ein Rad (13) und schlage die Endkappe (14) mit dem Hammer auf. Stecke die Achse (12) durch den Korpus, zeichne die Länge an, so dass auch auf der anderen Seite die Distanzhülse (15), das Rad (13) und die Endkappe (14) passen. Säge die Achse (12) an der entsprechenden Stelle mit der Eisensäge ab und runde anschließend die Schnittkante mit Schleifpapier oder einer Eisenfeile ab. Dann kannst du die Achse (12) wieder durchstecken und montieren, indem du auch auf der anderen Seite die Endkappe (14) aufschlägst (Achtung! - nach dem Aufschlagen kann die Endkappe (14) nicht wieder gelöst werden!). Miss nun wie weit das Rad nach unten gegenüber dem Korpus übersteht, und schraube dann den Stützfuß (6) mit dem gleichen Abstand nach unten an. Verwende hierzu die 4 x 50er-Senkkopfschrauben (17). Nun kannst du den Wagen aufrichten und den oberen Konstruktionsboden mit den Klappen (4 und 11) mittig aufschrauben. Verwende hierzu ebenfalls die 4 x 50er-Senkkopfschrauben (17).

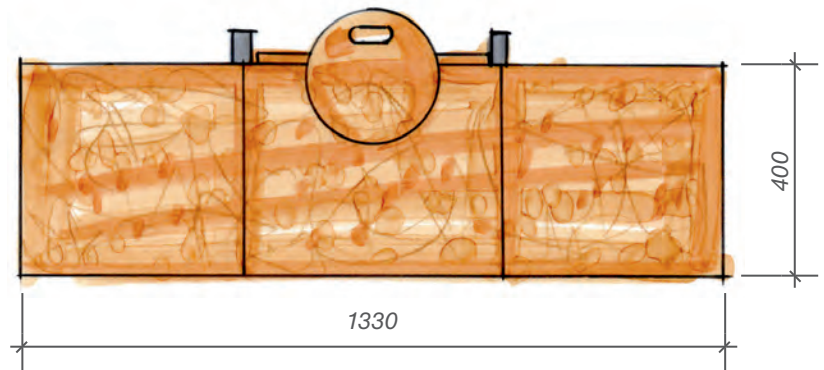
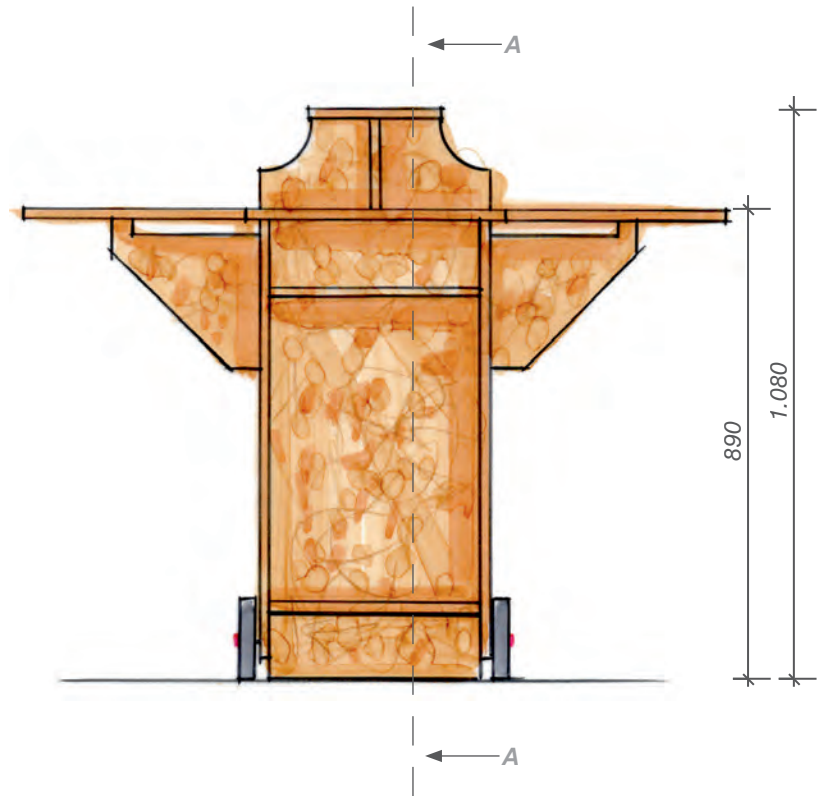
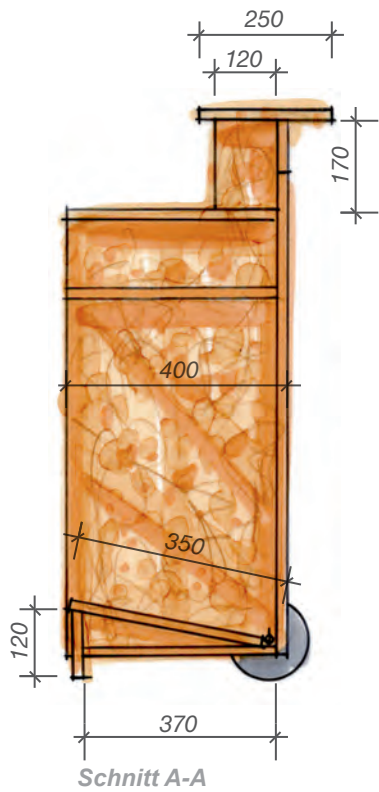


- 8.** Als nächstes schraubst du das Stützbrett (9) für das Thekenbrett (8) von unten und durch die Rückwand (5) an, danach wird das Thekenbrett (8) von oben aufgeschraubt. Den Schrägboden (7) für die Getränkekisten legst du einfach vorne auf den Stützfuß (6) (dann ergibt sich automatisch die Schräge nach hinten) und schraubst ihn von oben an. Für alle Verbindungen verwendest du die 4 x 50er-Senkkopfschrauben (17).

Den mittleren Konstruktionsboden (3) schraubst du so an, daß die Zwischenhöhe zum oberen Konstruktionsboden ca. 130 mm beträgt. Verwende hierzu ebenfalls die 4 x 50er-Senkkopfschrauben (17).



Fertig!



Hierzu passende und kreative Selbstbau-Ideen
findest du jetzt online unter toom.de/kreativwerkstatt



Werkzeugkiste



WM-Tablett „11 Meter“



Gartenküche „Chefkoch“