

DIE TOOM SELBSTBAU-IDEE

Weihnachtsbaum „Ho Ho Ho“

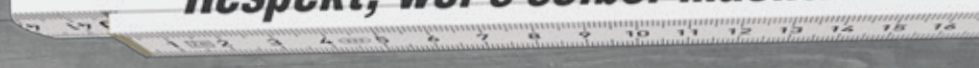
Ausgabe

11/2016



toom 

Respekt, wer's selber macht.



Materialliste

- 1** MDF-Platte, 16 mm, 1.350 x 800 mm, 1 St.
- 2** MDF-Platte (Bodenplatte), 16 mm, 500 x 500 mm, 1 St.
- 3a** Rahmen, gehobelt, Fichte/Tanne (Regalboden), 74 x 24 mm, 180 mm, 1 St. (optional)
- 3b** Rahmen, gehobelt, Fichte/Tanne (Regalboden), 74 x 24 mm, 280 mm, 1 St. (optional)
- 3c** Rahmen, gehobelt, Fichte/Tanne (Regalboden), 74 x 24 mm, 420 mm, 1 St. (optional)
- 4** Breitwinkel (Winkelverbinder), 6 St.
- 5** Filzgleiter, 4 St.
- 6** Senkkopfschrauben, 3,5 x 16 mm, 24 St.
- 7** Senkkopfschrauben, 4 x 40 mm, 7 St. (optional)
- 8** toom 2-in-1-Buntlack (weiß), 750 ml, 1 St. oder toom Schultafellack (anthrazit), 750 ml, 1 St.

Hinweis:

Wenn Sie den Weihnachtsbaum ohne Regalböden bauen möchten, entfallen die Positionen 3a, 3b, 3c und 7 der Materialliste.

Werkzeug

Zollstock, Bleistift, Akkuschauber, Vorstecher, 5-mm-Holzbohrer, Kegelsenker, Stichsäge, Kurvensägeblatt, Schleifpapier, Schleifkork, Pinsel, Lackrolle, Lackwanne

Hinweis

Beim Verschrauben zweier Holzteile muss das Holzteil, durch das zuerst geschraubt wird, immer vorgebohrt werden! Verwenden Sie einen Bohrer, der größer ist als der Schraubendurchmesser, damit sich die Teile gut aneinanderziehen lassen. Beim Bohren legen Sie am besten immer ein planes Restholz unter, damit die Unterseite nicht ausreißt. Bearbeiten Sie die entsprechenden Bohrlöcher mit einem Kegelsenker, sodass die Schraubenköpfe später bündig abschließen. Alle Maßangaben in Millimeter. Alle mit „x“ gekennzeichneten Maße teilen Sie gleichmäßig auf. Bitte beachten Sie, dass die Verfügbarkeit sowie die Vorgaben des Zuschnittservices in den toom Märkten variieren können. Die toom Baumarkt GmbH schließt für Fehlgebrauch sowie fehlerhafte Montage jede Haftung aus.

Schwierigkeitsgrad

Bauzeit: 5 Stunden

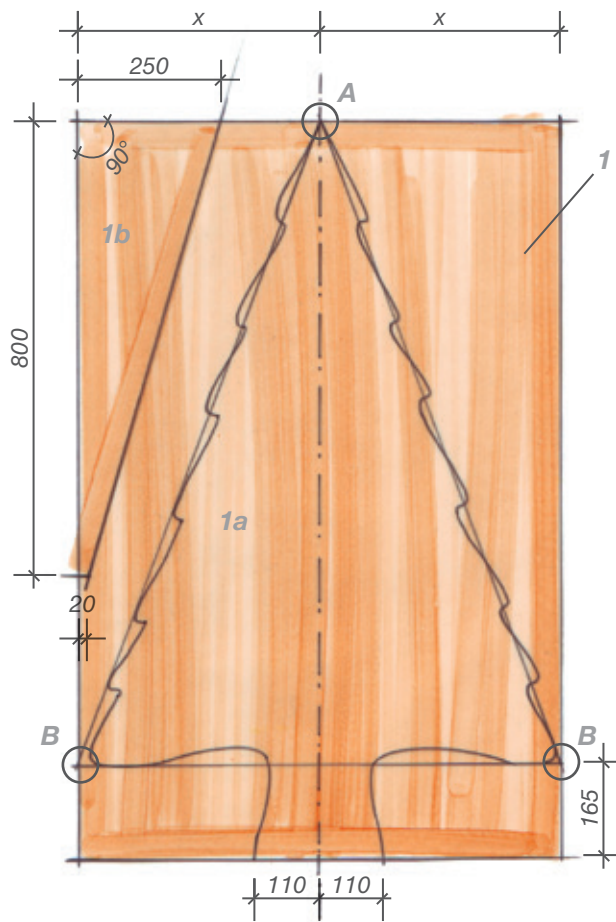
Leicht

Mittel

Anspruchsvoll

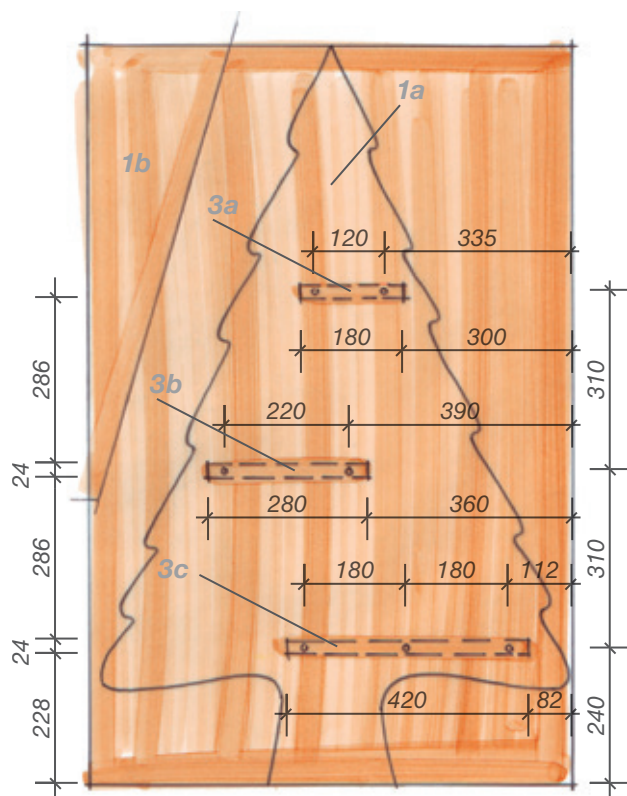
Anleitung

1. Lassen Sie sich die MDF-Platten (1 und 2) auf die in der Materialliste angegebenen Maße in Ihrem toom Baumarkt zuschneiden.
2. Auf der MDF-Platte (1) zeichnen Sie zuerst die Mittelachse auf. Dann tragen Sie von der Unterkante der Platte eine parallele Linie im Abstand von 165 mm ab. Verbinden Sie nun den oberen Mittelpunkt (A) mit den beiden äußeren Punkten (B). So erhalten Sie ein Dreieck, das die Grundform der Baumkrone darstellt. Unter der Krone zeichnen Sie einen Stamm mit einer Breite von etwa 220 mm auf. Analog zur unten abgebildeten Zeichnung übertragen Sie anhand dieser Grundform die Kontur des Baumes (1a). Anschließend zeichnen Sie die Stütze (1b) wie abgebildet in einer der oberen Ecken auf.

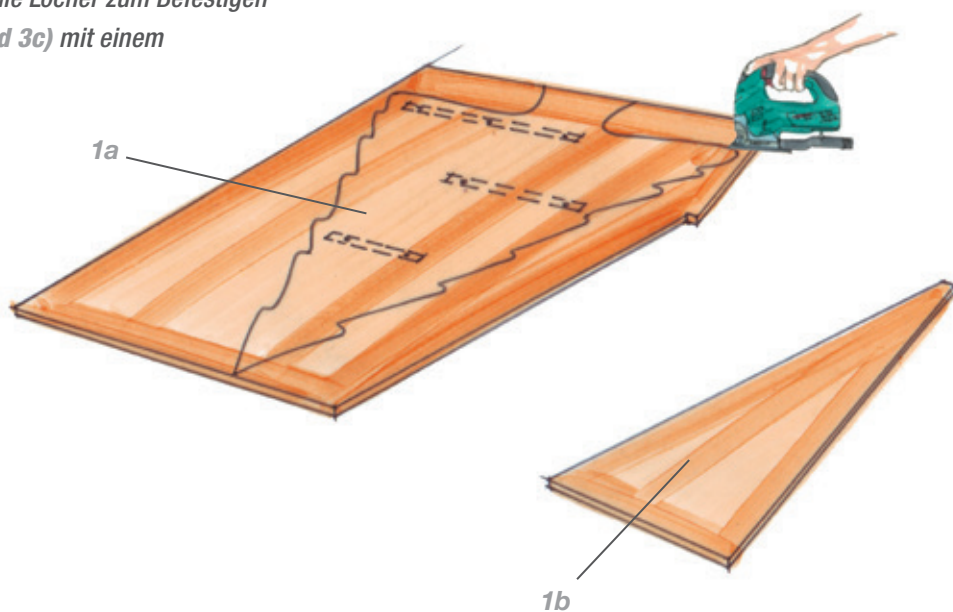


- 3.** Bevor Sie den Baum (1a) und die Stütze (1b) aussägen, zeichnen Sie die Position der drei Regalböden (3a, 3b und 3c) parallel zur Unterkante der Platte (1) auf. Innerhalb dieser Positionen zeichnen Sie auch die Bohrlöcher wie abgebildet auf. Damit Sie die Position der Regalböden (3a, 3b und 3c) später nach dem Lackieren wiederfinden, ritzen Sie die Linien mit einem Vorstecher oder einem anderen spitzen Gegenstand (auf der Vorderseite) ein.

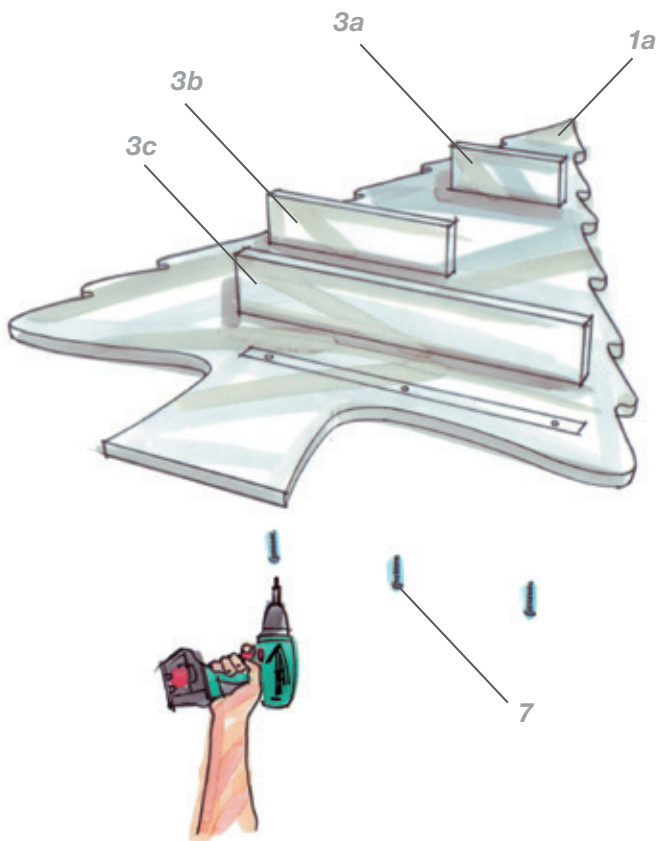
Achtung!
Wenn Sie den Baum lieber ohne Regalböden haben möchten, entfällt dieser Schritt.



- 4.** Sägen Sie jetzt den Baum (1a) und die Stütze (1b) mit der Stichsäge aus. Verwenden Sie zum Aussägen des Baumes (1a) ein scharfes Kurvensägeblatt. Optional: Bohren Sie die Löcher zum Befestigen der Regalböden (3a, 3b und 3c) mit einem 5-mm-Bohrer vor.



- 5.** Runden Sie jetzt die Kanten aller Teile (1 bis 3) mit Schleifpapier großzügig ab und schleifen Sie die Flächen glatt. Lackieren Sie dann alle Holzteile mit dem Lack (8) Ihrer Wahl. Beachten Sie hierbei die Verarbeitungshinweise der Lacke.

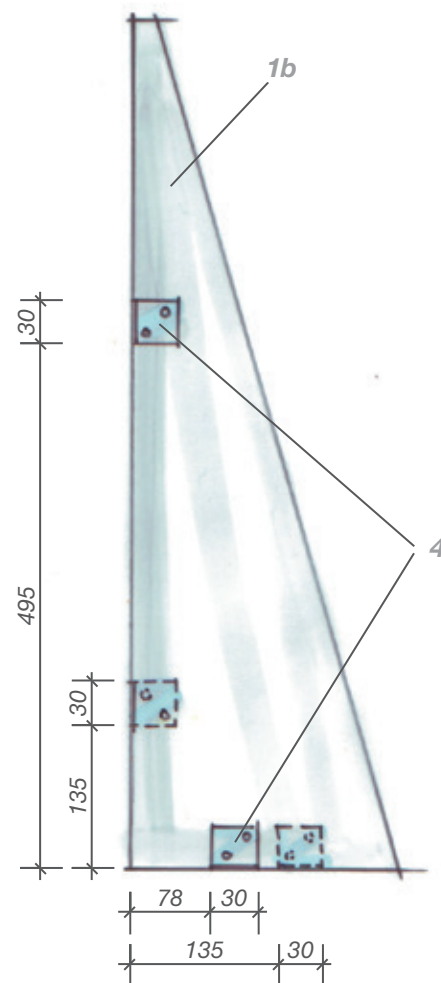


- 6.** Nach dem Trocknen legen Sie die Regalböden (3a, 3b und 3c) an die markierten Stellen auf der Vorderseite des Baumes (1a) und schrauben diese mit 4x40er-Senkkopfschrauben (7) von hinten fest.

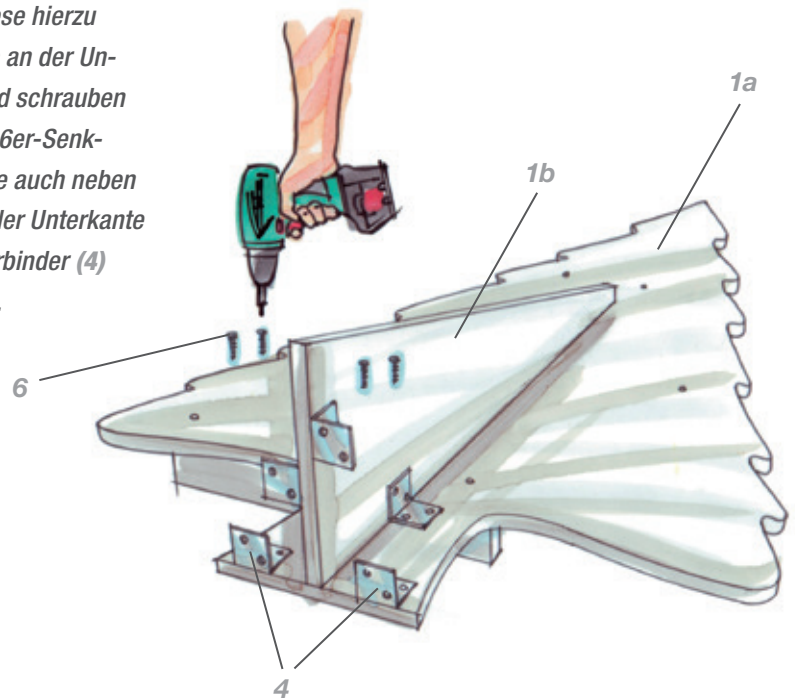
Achtung!

Wenn Sie den Baum ohne Regalböden bauen möchten, entfällt dieser Schritt.

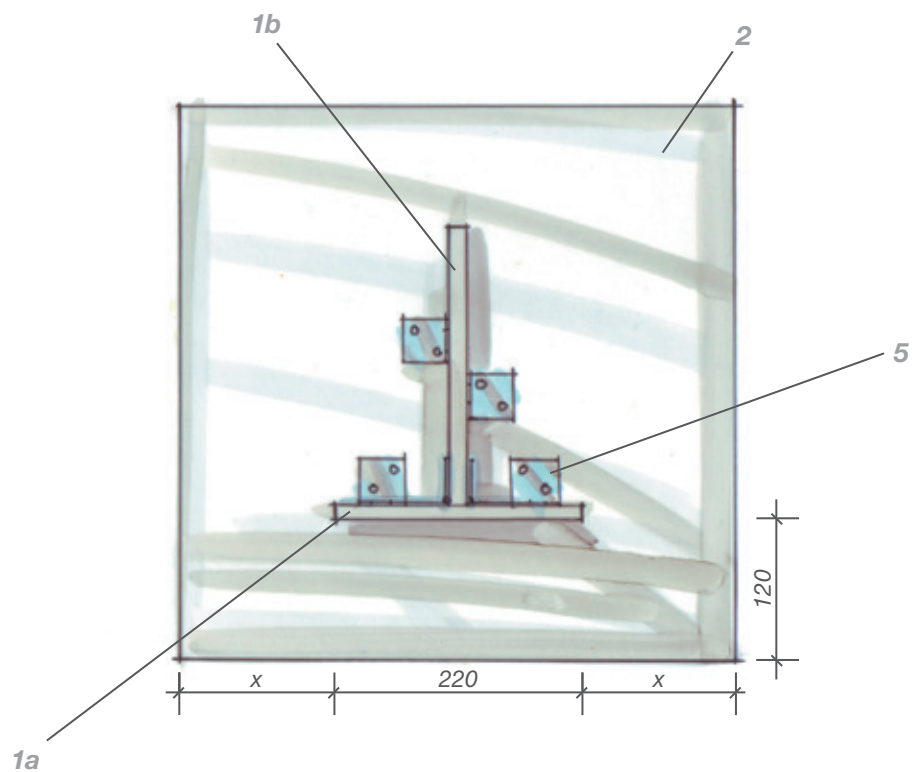
- 7.** Befestigen Sie dann 4 Winkelverbinder (4) mit 3,5x16er-Senkkopfschrauben (6) an den geraden Kanten der Stütze (1b). Schrauben Sie diese so an, dass sie mit den Kanten der Stütze (1b) bündig abschließen. (Die in der nebenstehenden Zeichnung gestrichelten Winkelverbinder (4) befinden sich auf der Rückseite der Stütze (1b).)

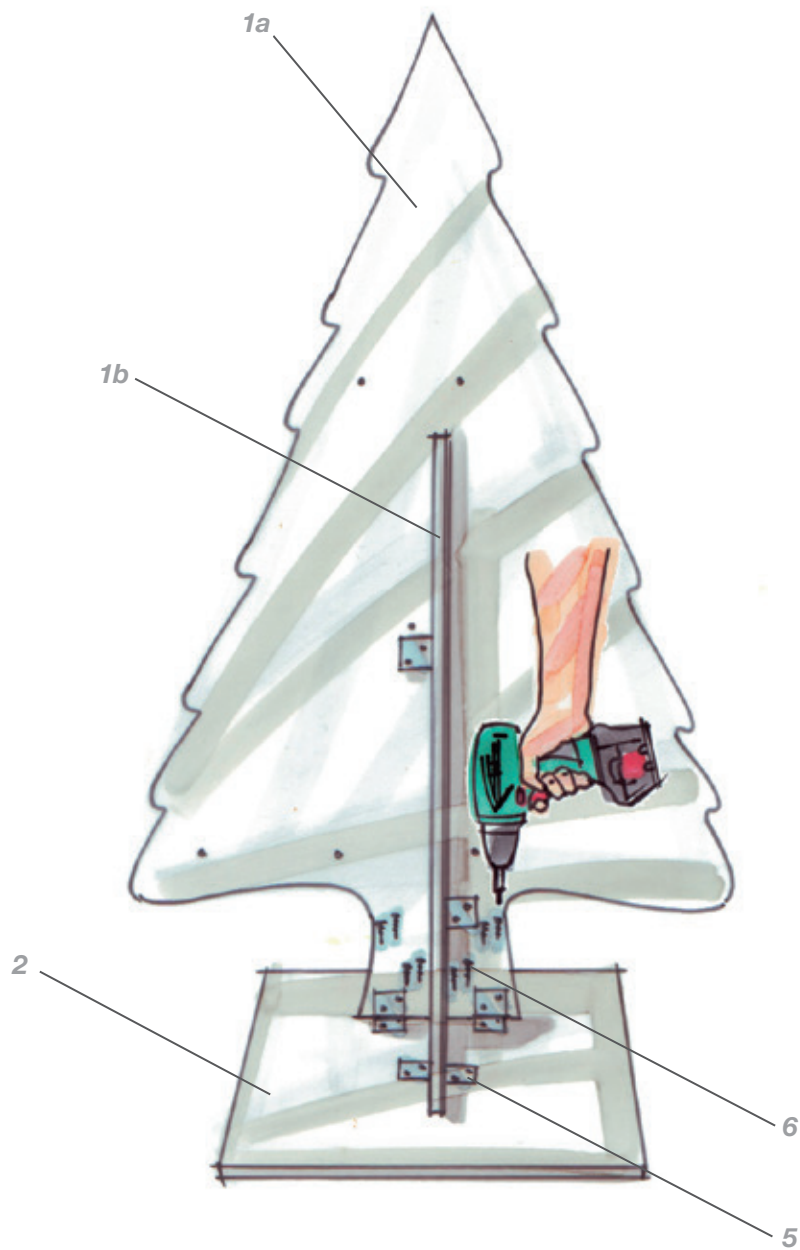


- 8.** Jetzt befestigen Sie die Stütze (1b) auf der Rückseite des Baumes (1a). Stellen Sie diese hierzu genau in die Mitte, sodass beide Teile an der Unterkante miteinander abschließen, und schrauben Sie die Winkelverbinder (4) mit 3,5x16er-Senkkopfschrauben (6) fest. Befestigen Sie auch neben der Stütze (1b) auf der Rückseite an der Unterkante des Baumes (1a) noch zwei Winkelverbinder (4) mit 3,5x16er-Senkkopfschrauben (6).



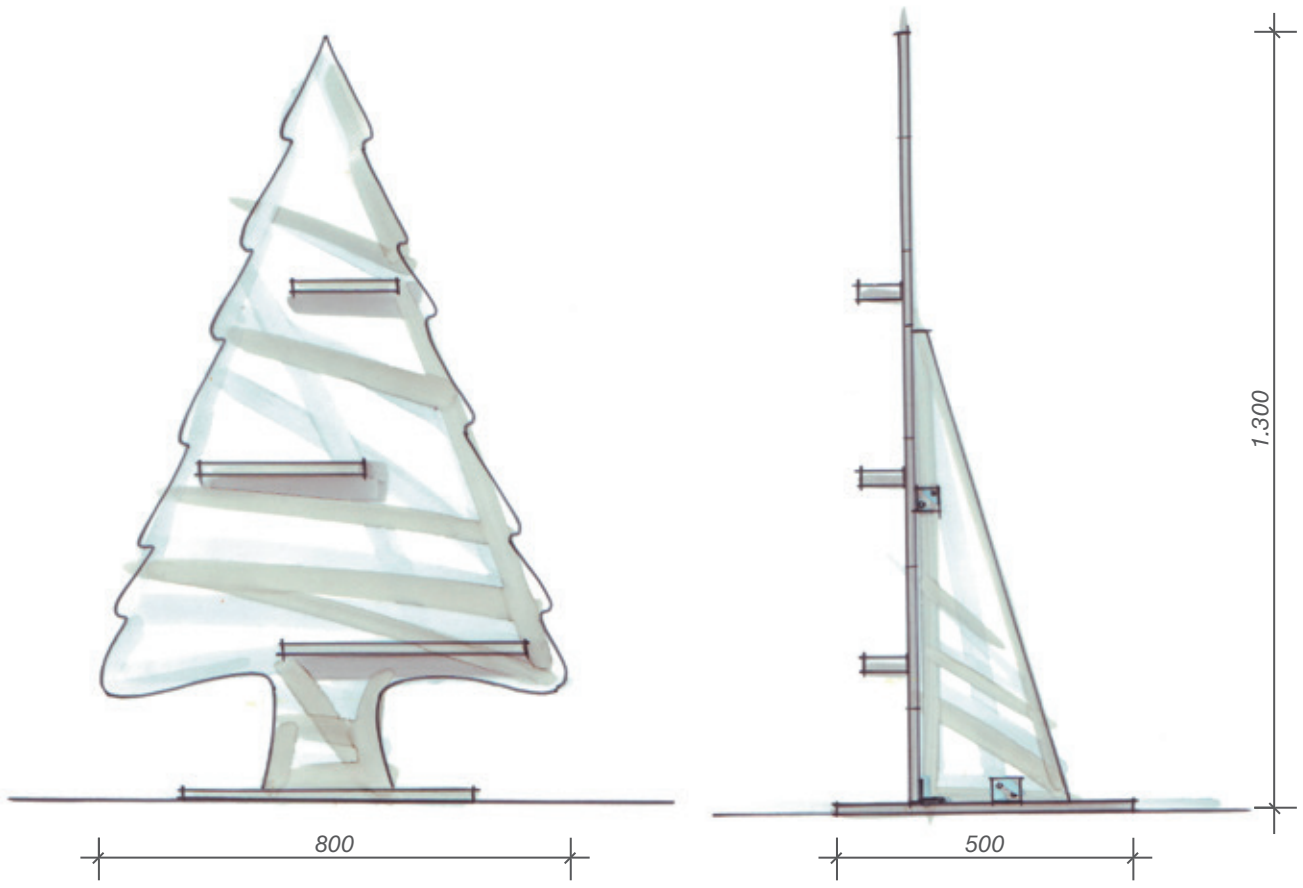
- 9.** Nun stellen Sie den Baum (1a) mit der Stütze (1b) wie abgebildet auf die Bodenplatte (2) und schrauben ihn darauf fest. Verwenden Sie auch hier die 3,5x16er-Senkkopfschrauben (6).





10. Nach dem Verschrauben kleben Sie jetzt nur noch die Filzgleiter (5) unter die Bodenplatte (2).

Fertig!



**Weitere Selbstbau-Ideen finden Sie unter:
toom.de/kreativwerkstatt**