

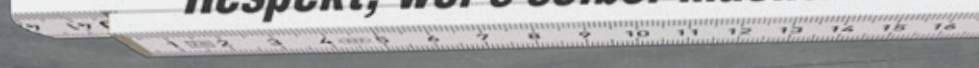
DIE TOOM SELBSTBAU-IDEE

Vogelhäuschen



toom 

Respekt, wer's selber macht.



Materialliste

- 1 Multiplexplatte, Birke (Dach), 15 mm, 210 x 170 mm, 1 St.
- 2 Multiplexplatte, Birke (Boden), 15 mm, 148 x 110 mm, 1 St.
- 3 Multiplexplatte, Birke (Rückwand), 15 mm, 148 x 159 mm, 1 St.
- 4 Rechteckleiste, Kiefer (Vorderleiste), 30 x 10 mm, 160 mm, 1 St.
- 5 Rechteckleiste, Kiefer (Seitenleisten), 30 x 10 mm, 125 mm, 2 St.
- 6 Quadratleiste, Kiefer (Stützen), 20 x 20 mm, 107 mm, 2 St.
- 7 Quadratleiste, Kiefer (Querstrebe), 10 x 10 mm, 168 mm, 1 St.
- 8 Spanplattenschrauben, Senkkopf, 3,5 x 35 mm, 10 St.
- 9 Spanplattenschrauben, Senkkopf, 3,5 x 25 mm, 6 St.

Werkzeug

Zollstock, Bleistift, Akkuschauber, 4- und 8-mm-Holzbohrer, Senker, Tischkreissäge mit schwenkbarem Sägeblatt, Schleifpapier, Schleifkork

Hinweis

Um das Vogelhäuschen dauerhaft gegen Verwitterung zu schützen, tragen Sie Wetterschutz-Holzfarbe oder eine Schutz-Lasur auf. Weitere Informationen hierzu erhalten Sie in Ihrem toom Baumarkt. Die mit „x“ gekennzeichneten Maße teilen Sie bitte jeweils gleichmäßig auf. Die toom Baumarkt GmbH schließt für Fehlgebrauch sowie fehlerhafte Montage jede Haftung aus.

Schwierigkeitsgrad

Leicht

Mittel

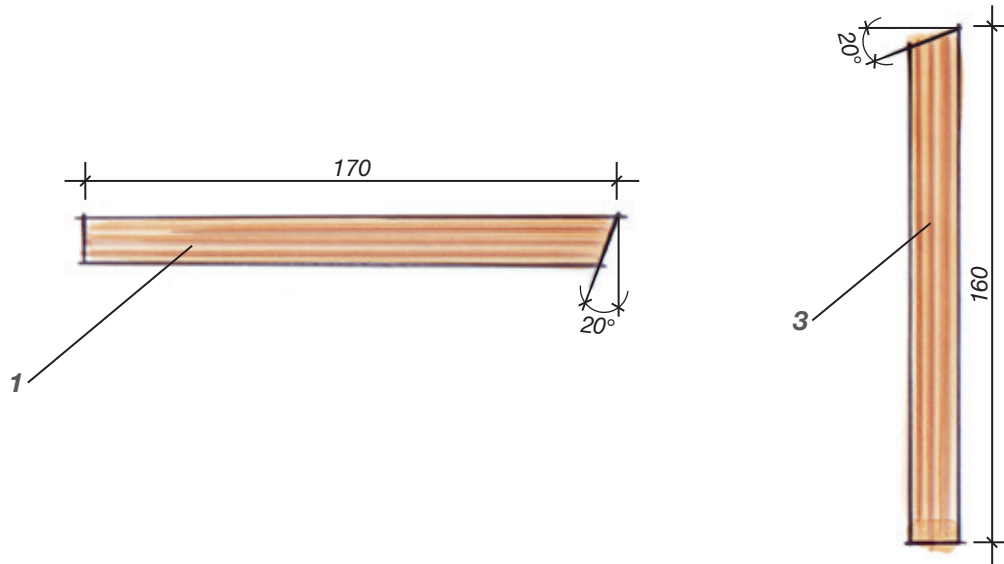
Anspruchsvoll

Bauzeit: 2 Stunden

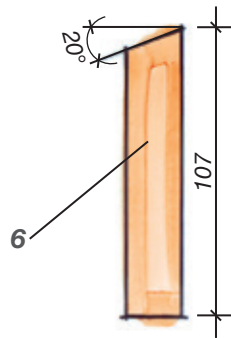
Anleitung

1. Lassen Sie sich die Multiplexplatten für das Dach (1), den Boden (2) und die Rückwand (3) in Ihrem toom Baumarkt zuschneiden.

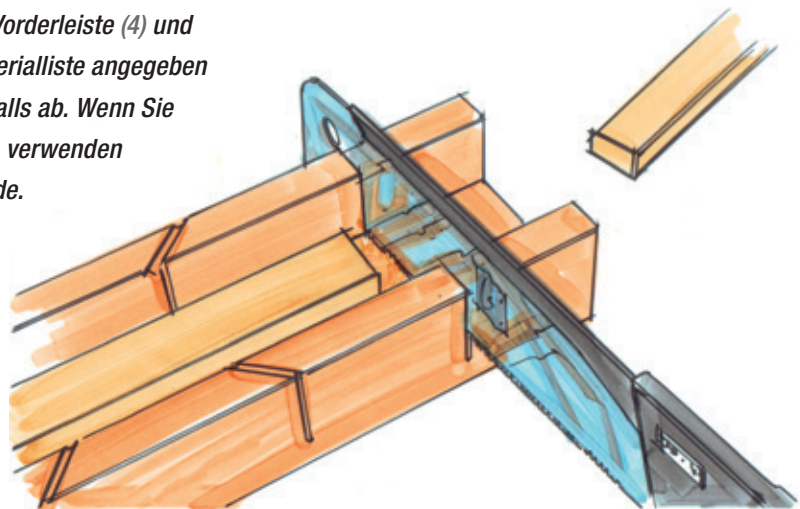
- 2.** Als Erstes sägen Sie die 20°-Gehrungen an die hintere Kante des Daches (1) und an die Oberkante der Rückwand (3). Hierzu verwenden Sie am besten eine Tischkreissäge mit einem schwenkbaren Sägeblatt. Wenn Sie keine Tischkreissäge zur Verfügung haben, zeichnen Sie die Gehrung genau an und bearbeiten Sie diese mit einem Handhobel, einer Raspel und einer Feile oder mit einer Stichsäge mit einem schwenkbaren Tisch.



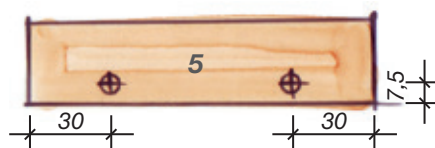
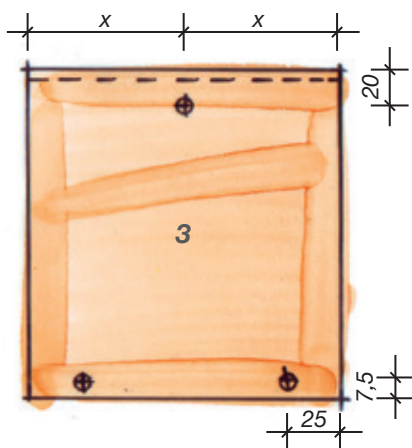
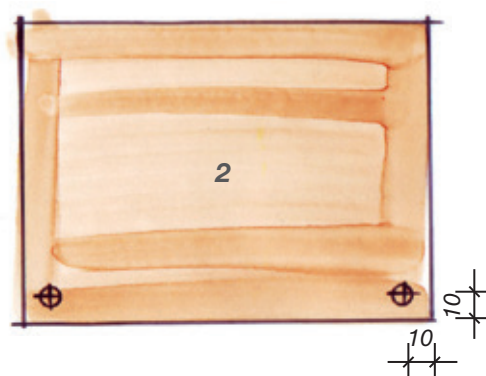
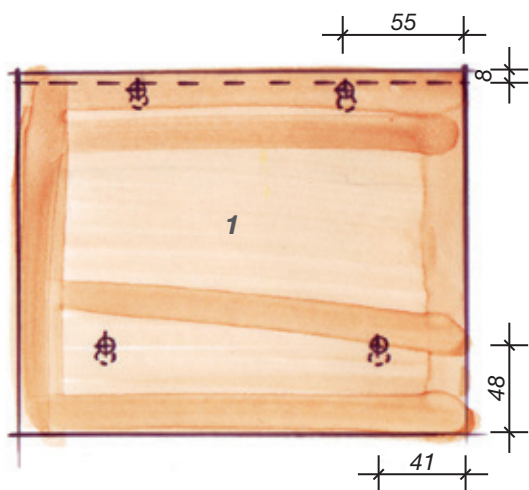
- 3.** Zeichnen Sie die 20°-Gehrungen auch den Stützen (6) an und sägen diese entsprechend ab.



- 4.** Zeichnen Sie dann die Längen der Vorderleiste (4) und der Seitenleisten (5) wie in der Materialliste angegeben an und sägen Sie die Leisten ebenfalls ab. Wenn Sie hierbei mit einer Feinsäge arbeiten, verwenden Sie eine Gehrungs- bzw. Schneidlade.

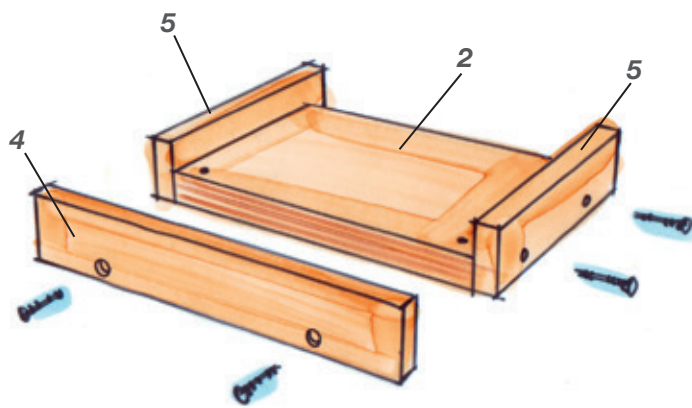


- 5.** Bohren Sie jetzt alle angegebenen Löcher mit einem 4-mm-Holzbohrer in das Dach (1), den Boden (2), die Rückwand (3), die Vorderleiste (4), die Seitenleisten (5) und die Querstrebe (7). Achtung: Die Löcher im Dach (1) müssen leicht schräg parallel zur Hinterkante (20°) gebohrt werden! Beachten Sie hierzu auch das Detail zu Bauschritt 8. Um das Vogelhäuschen später aufhängen zu können, bohren Sie in die Rückwand (3) zusätzlich oben in der Mitte ein 8-mm-Loch.



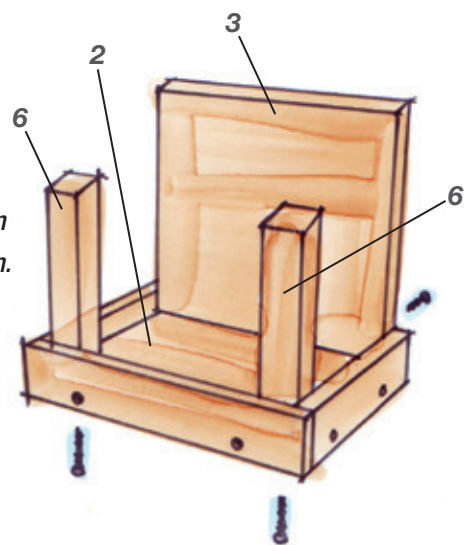
Tipp:

Wenn Sie das Vogelhäuschen farbig gestalten möchten, tun Sie dies vor dem Zusammenbau, denn dann können Sie alle Teile gut mit dem Pinsel erreichen!

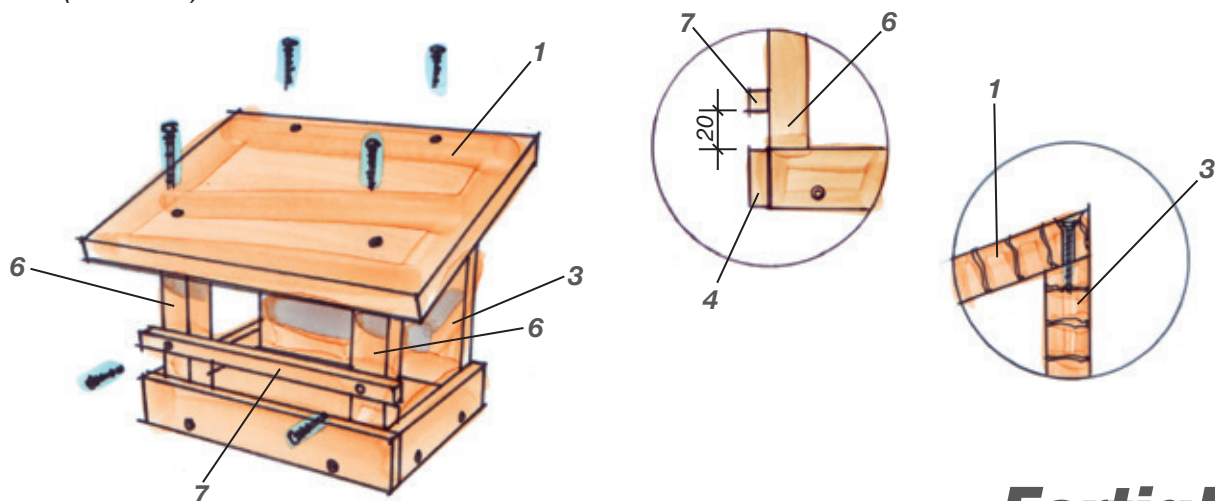


- 6.** Befestigen Sie die Seitenleisten (5) mit 3,5-x-35er-Spanplattenschrauben (8) seitlich am Boden, so dass diese mit der Vorder- und Unterkante bündig abschließen. Anschließend schrauben Sie die Vorderleiste (4) auf die Vorderkante des Bodens (2). Achten Sie darauf, dass sich die Bohrungen für die Stützen (6) im Boden (2) vorne befinden!

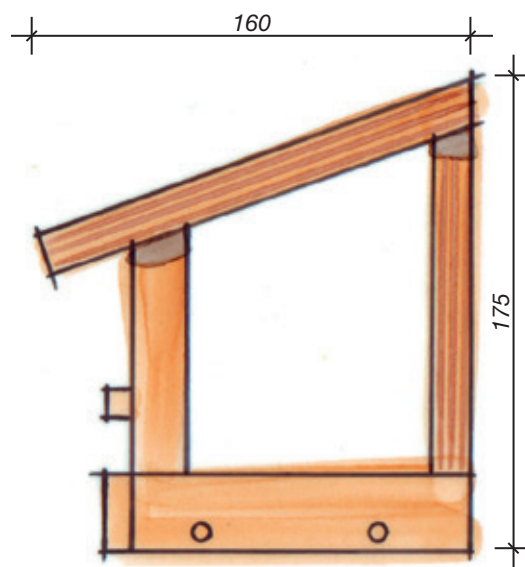
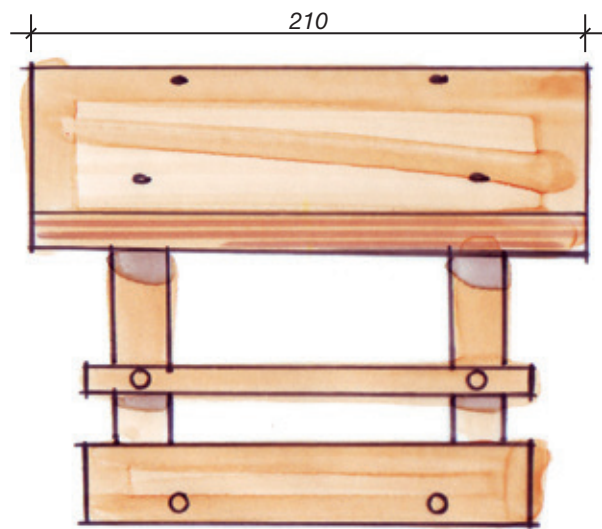
- 7.** Schrauben Sie wie abgebildet die Rückwand (3) von hinten an den Boden (2) und die Stützen (6) vorne von unten an den Boden (2) an. Verwenden Sie 3,5-x-35er-Spanplattenschrauben (8).



- 8.** Jetzt befestigen Sie nur noch das Dach (1) und die Querstrebe (7). Verwenden Sie hierzu die 3,5-x-25er-Spanplattenschrauben (9). Die Querstrebe (7) hat einen Abstand von ungefähr 20 mm zur Vorderleiste (4) (siehe Detail).



Fertig!



Weitere Selbstbau-Ideen finden Sie in Ihrem toom Baumarkt und unter www.toom.de/kreativwerkstatt



***Code scannen und
weitere Selbstbau-Ideen
entdecken***