

DIE TOOM SELBSTBAU-IDEE

Pergolabank „Friesentraum“

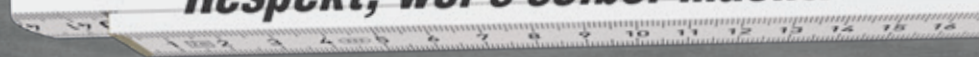
Ausgabe

4/2016



toom 

Respekt, wer's selber macht.



Materialliste

- 1 Friesenbank, 1 St.
- 2 Rahmen, gehobelt, Fichte/Tanne (Pfosten), 44 x 44 mm, 1.800 mm, 4 St.
- 3 Rahmen, gehobelt, Fichte/Tanne (Sattelbalken), 44 x 44 mm, 1.450 mm, 2 St.
- 4 Rahmen, gehobelt, Fichte/Tanne (obere Reiter), 44 x 44 mm, 650 mm, 8 St.
- 5 Rahmen, gehobelt, Fichte/Tanne (seitliche Reiter), 44 x 44 mm, 525 mm, 8 St.
- 6 Rahmen, gehobelt, Fichte/Tanne (Streben), 44 x 44 mm, 275 mm, 4 St.
- 7 Rechteckleiste Buche (Distanzleisten), 20 x 10 mm, 2.000 mm, 1 St.
- 8 Schlossschrauben, M6 x 100 mm, 8 St.
- 9 Karosseriescheiben, M6, 8 St.
- 10 Muttern, M6, 16 St.
- 11 Senkkopfschrauben, Edelstahl, 4 x 70 mm, 44 St.
- 12 toom Wetterschutz Holzfarbe (Farbe nach Wahl), 750 ml, 1 St.

Werkzeug

Zollstock, Bleistift, Anreißwinkel, Akkuschauber, 5- und 7-mm-Holzbohrer, Senker, Sägelade, Hammer, 4 Klemmzwingen, Schleifpapier, Schleifkork, Pinsel, Lackwanne

Hinweis

Beim Verschrauben zweier Holzteile muss das Holzteil, durch das zuerst geschraubt wird, immer vorgebohrt werden!
Bearbeiten Sie die entsprechenden Bohrlöcher mit einem Senker, sodass die Schraubenköpfe später bündig abschließen.
Alle Maßangaben in Millimeter. Alle mit „X“ gekennzeichneten Maße teilen Sie bitte gleichmäßig auf.
Die toom Baumarkt GmbH schließt für Fehlgebrauch sowie fehlerhafte Montage jede Haftung aus.

Schwierigkeitsgrad

Bauzeit: 7 Stunden

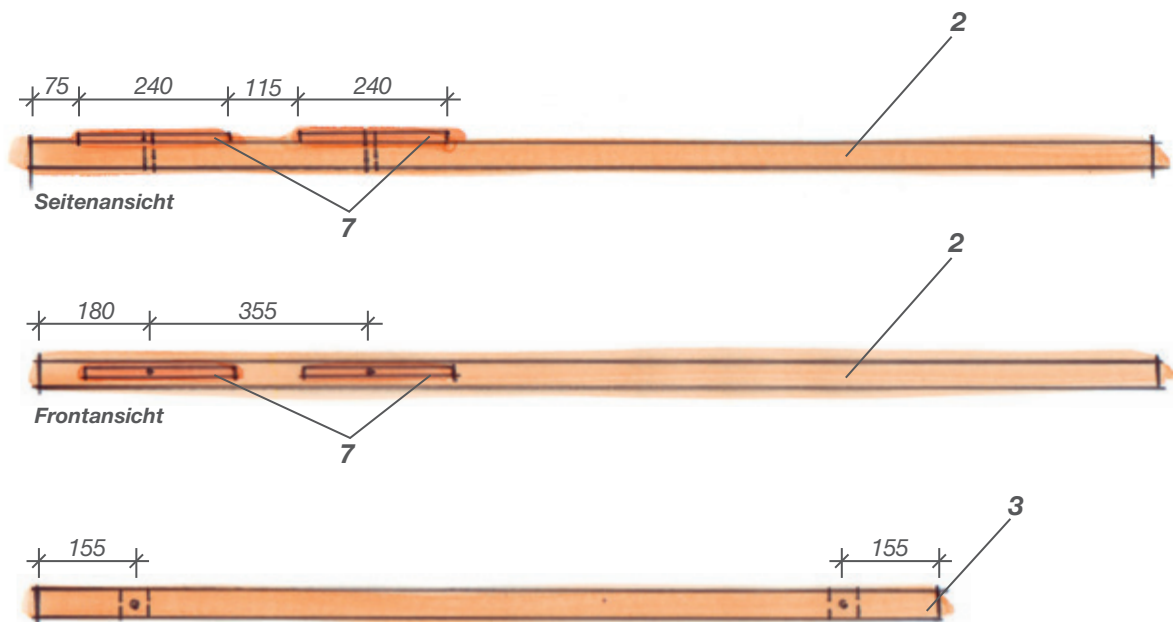
Leicht

Mittel

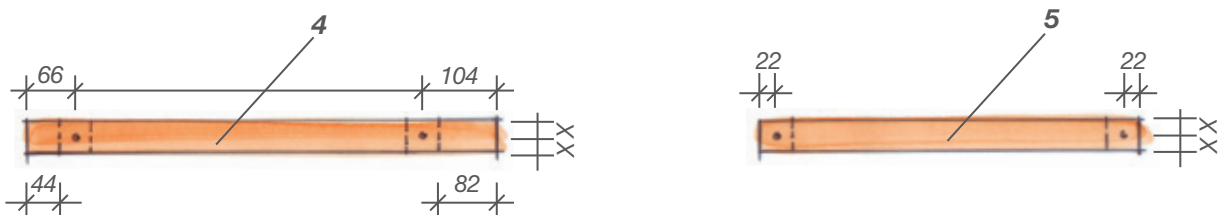
Anspruchsvoll

Anleitung

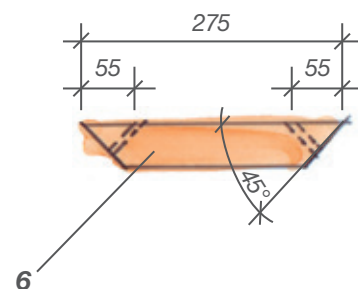
- 1.** Lassen Sie sich alle Kanthölzer (2 bis 6) in Ihrem toom Baumarkt auf die in der Materialliste angegebenen Maße zuschneiden.
- 2.** Zunächst bauen Sie die Friesenbank (1) wie in der dort beiliegenden Aufbauanleitung beschrieben zusammen.
- 3.** Sägen Sie von der Rechteckleiste Buche (7) acht Stücke mit einer Länge von je 240 mm ab. Diese Distanzleisten (7) fixieren Sie mit Leim oder kleinen Nägeln auf den vier Pfosten (2) an den angegebenen Positionen.



- 4.** Um alle Teile später miteinander verbinden zu können, zeichnen Sie zuerst alle Verbindungsstellen an und bohren Sie die entsprechenden Löcher vor. Die Löcher in den Pfosten (2) bohren Sie mit einem 7-mm-Holzbohrer. Bohren Sie möglichst exakt senkrecht; verwenden Sie hierzu am besten einen Bohrständler oder eine Standbohrmaschine. In den Sattelbalken (3) und den acht oberen (4) sowie acht seitlichen (5) Reitern bohren Sie an den angezeichneten Stellen jeweils 5-mm-Löcher.

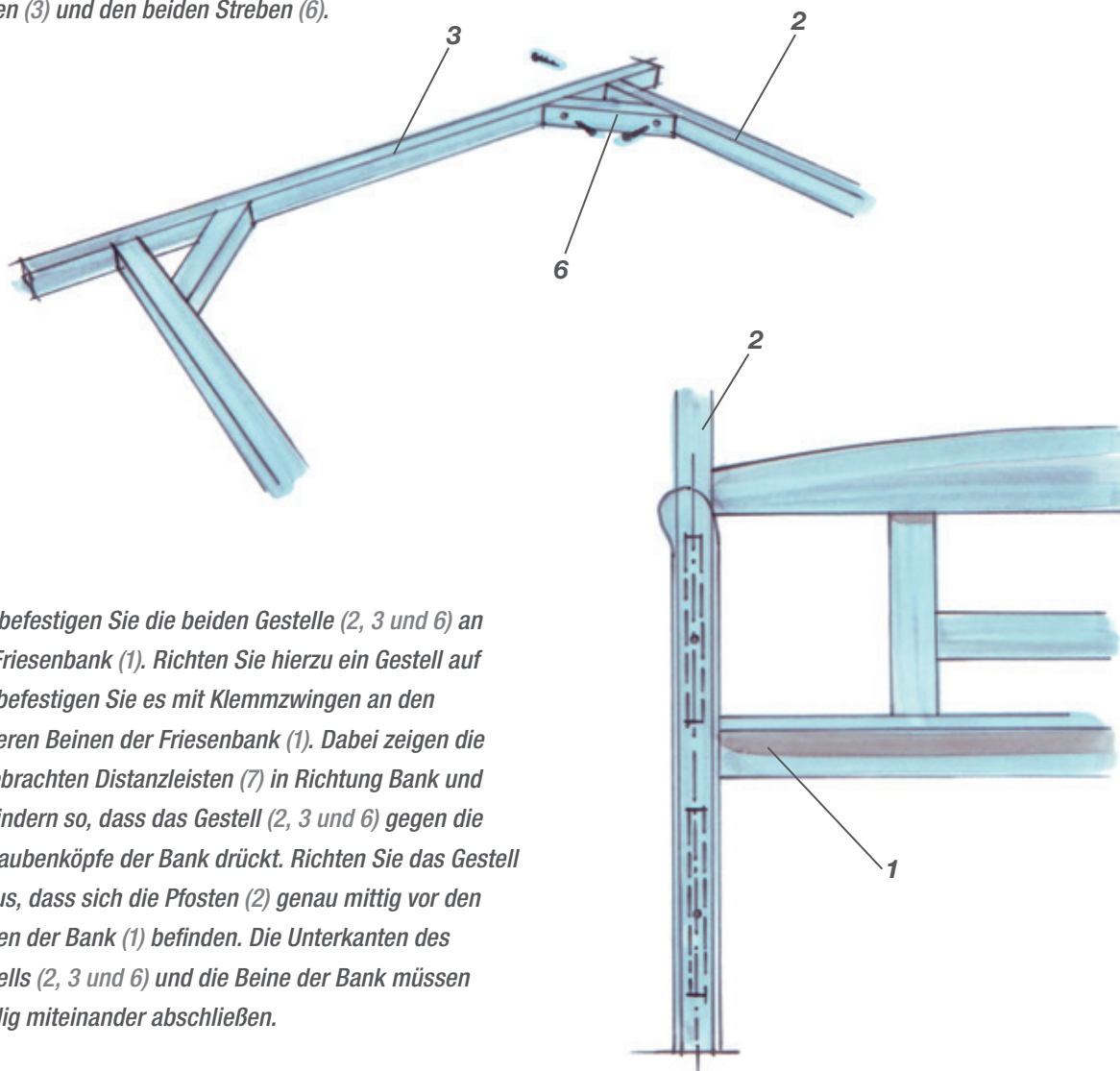


- 5.** Sägen Sie jetzt die Enden der Streben (6) im Winkel von 45° schräg ab. Hierzu verwenden Sie entweder eine Kapp- und Gehrungssäge oder eine Feinsäge. Um den Schnitt möglichst genau ausführen zu können, legen Sie die Strebe (6) in eine Gehrungslade. Anschließend bohren Sie ein Loch genau mittig und senkrecht in die schräg gesägte Stirnseite der Streben (6).



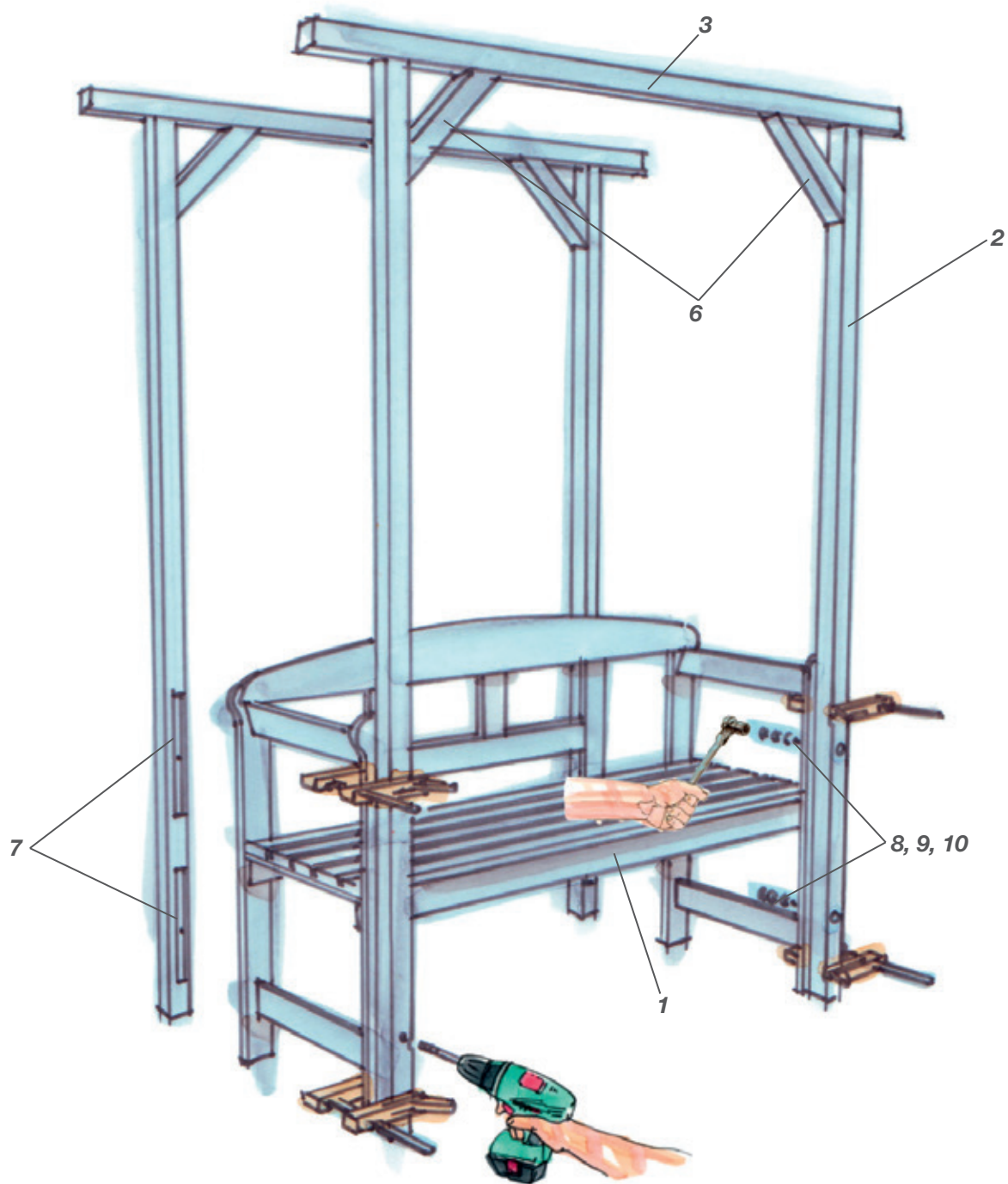
- 6.** Runden Sie nun die Kanten aller Holzteile mit Schleifpapier ab und lackieren Sie alle Teile (1 bis 7) mit der toom Wetterschutz Holzfarbe Ihrer Wahl. Zum Schutz vor Bläuepilzen tragen Sie zuerst eine entsprechende Grundierung auf.

- 7.** Legen Sie nun zwei Pfosten (2), mit den Distanzleisten (7) nach oben zeigend, und einen Sattelbalken (3) sowie zwei Streben (6) wie abgebildet auf einen ebenen Untergrund. Verschrauben Sie zunächst den Sattelbalken (3) mit den beiden Pfosten (2). Danach schrauben Sie die Streben (6) in die beiden Innenecken. Verwenden Sie jeweils die 4x70er-Edelstahlschrauben (11). Wiederholen Sie diesen Schritt mit den restlichen beiden Pfosten (2), dem Sattelbalken (3) und den beiden Streben (6).

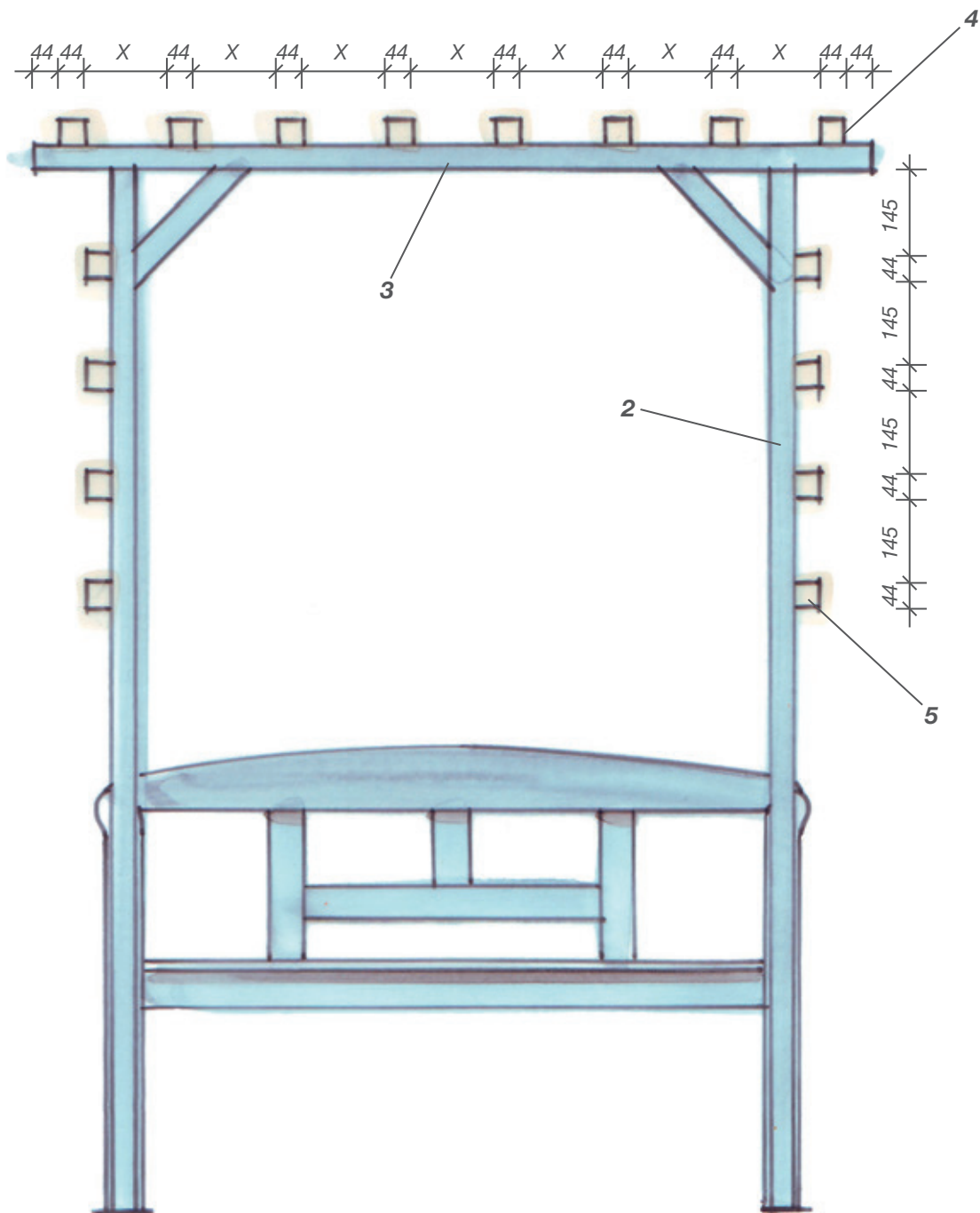


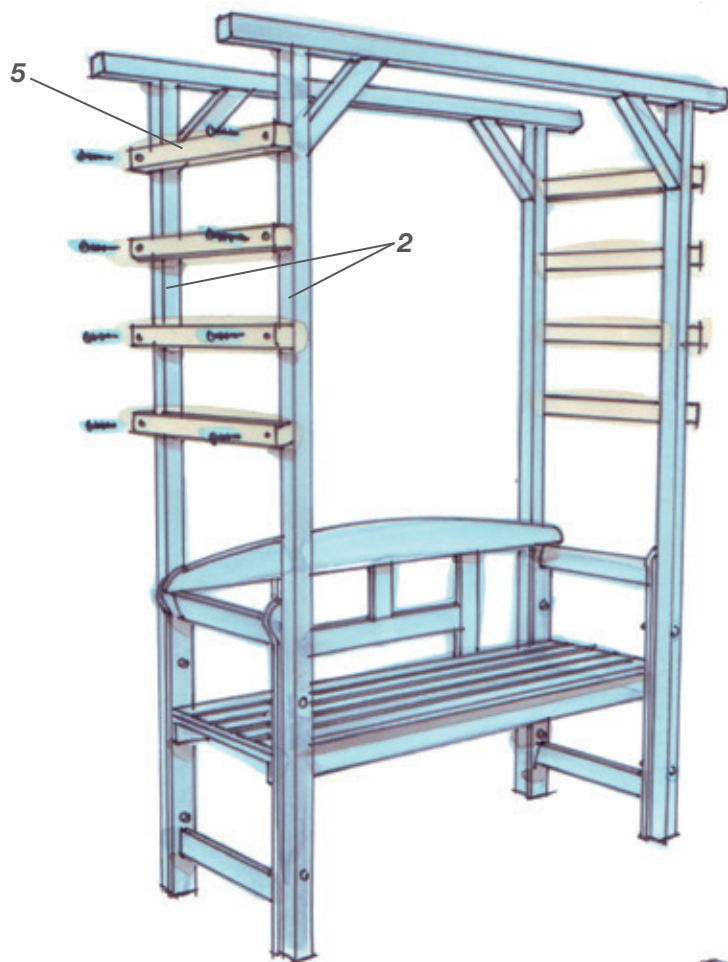
- 8.** Nun befestigen Sie die beiden Gestelle (2, 3 und 6) an der Friesenbank (1). Richten Sie hierzu ein Gestell auf und befestigen Sie es mit Klemmzwingen an den vorderen Beinen der Friesenbank (1). Dabei zeigen die angebrachten Distanzleisten (7) in Richtung Bank und verhindern so, dass das Gestell (2, 3 und 6) gegen die Schraubenköpfe der Bank drückt. Richten Sie das Gestell so aus, dass sich die Pfosten (2) genau mittig vor den Beinen der Bank (1) befinden. Die Unterkanten des Gestells (2, 3 und 6) und die Beine der Bank müssen bündig miteinander abschließen.

- 9.** Ziehen Sie die Klemmzwingen fest an. Bohren Sie dann wie abgebildet zwei 7-mm-Löcher durch die vorgebohrten Löcher der Pfosten (2) und die Beine der Bank (1). Anschließend schlagen Sie die 4 x 100er-Schlossschrauben (8) von vorne durch die Pfosten (2). Von der Innenseite schieben Sie eine Karosseriescheibe (9) auf die Schlossschraube (8) und drehen dann zwei Muttern (10) auf. Nachdem Sie alle Muttern (10) fest angezogen haben, lösen Sie die Klemmzwingen. Das zweite Gestell (7) befestigen Sie auf die gleiche Weise an der Rückseite der Bank (1).

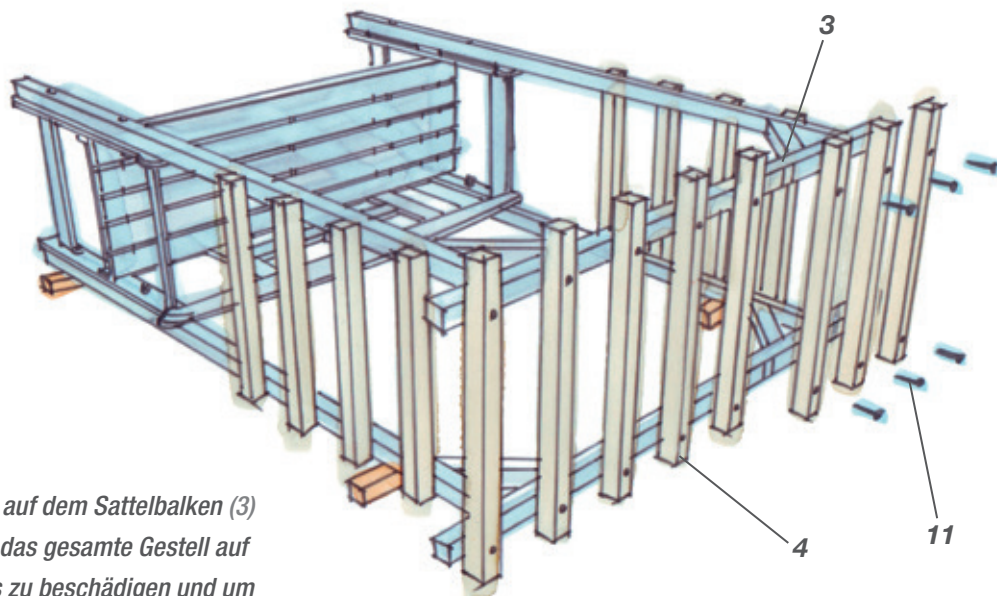


10. Als Nächstes zeichnen Sie die Positionen der seitlichen (5) Reiter auf den Außenseiten der Pfosten (2) und die Positionen der oberen Reiter (4) auf der Oberseite der Sattelbalken (3) an.



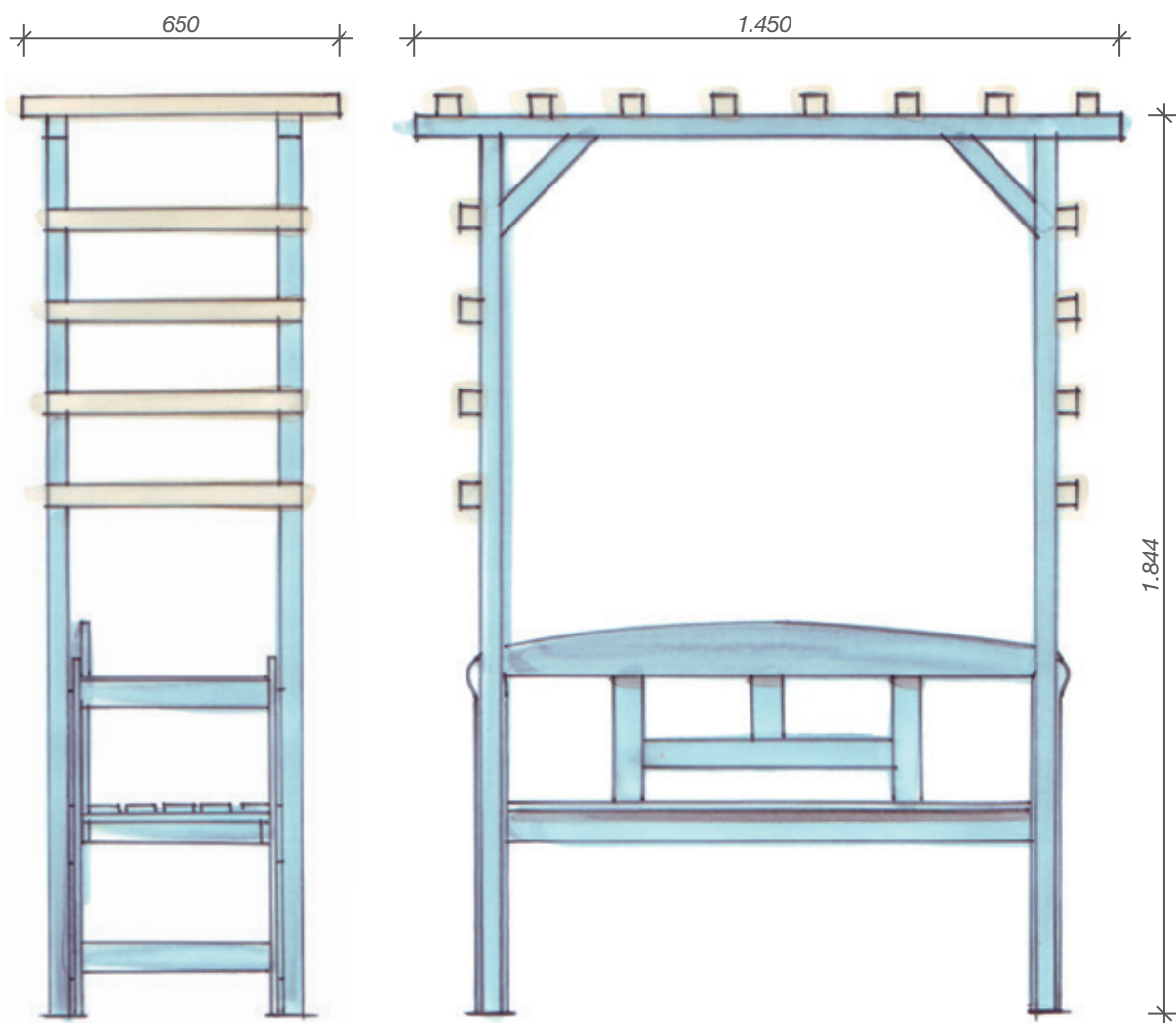


11. Befestigen Sie jetzt die seitlichen Reiter (5) an den Außenseiten der Pfosten (2). Verwenden Sie hierzu die 4x70er-Edelstahlschrauben (11).



12. Um die oberen Reiter (4) auf dem Sattelbalken (3) zu befestigen, legen Sie das gesamte Gestell auf die Rückseite. Um nichts zu beschädigen und um den richtigen hinteren Überstand der oberen Reiter (4) zu bekommen, legen Sie Reste der 44x44-mm-Rahmen unter. Wenn der Untergrund ganz eben ist, können Sie die oberen Reiter (4) einfach auf den Untergrund stellen und am Sattelbalken (3) mit den 4x70er-Edelstahlschrauben (11) befestigen.

Fertig!



Weitere Selbstbau-Ideen finden Sie unter:
www.toom.de/kreativwerkstatt